

## K40SM/NC-E -

### Beskrivelse



Med forbehold om konstruksjonsendringer og tekniske endringer. Kan endres uten varsel

**GPA Flowsystem A/S**

Paul Bergsøes Vej 8

DK-2600 Glostrup

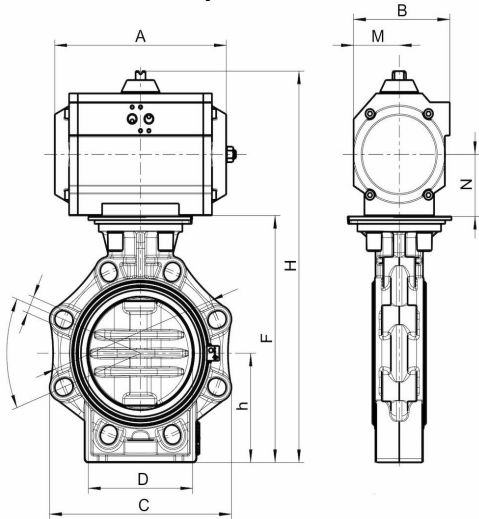
+45 43-86 03 00

info@gpa.dk

gpa.dk

## K40SM/NC-E -

### Teknisk specifikation



Artikelnr	H	D	h	F	M
K40SM/NC-E-075	379	75	100	232	68
K40SM/NC-E-090	386	90	100	239	68
K40SM/NC-E-110	416	110	115	269	68
K40SM/NC-E-140	478.5	140	130	303.5	89
K40SM/NC-E-160	524	160	147.5	333	97
K40SM/NC-E-225	667	225	175	395	120

Med forbehold om konstruksjonsendringer og tekniske endringer. Kan endres uten varsel

GPA Flowsystem A/S

Paul Bergsøes Vej 8

DK-2600 Glostrup

+45 43-86 03 00

info@gpa.dk

gpa.dk