

## TRELL17 - T-rør redusert SDR17 full trykkklasse

### Beskrivelse

- PE100 T-rør 90° spesiell for full trykkklasse
- Redusert
- Lange ender
- SDR17: Vann PN 10 Gass PN 6



Med forbehold om konstruksjonsendringer og tekniske endringer. Kan endres uten varsel

**GPA Flowsystem A/S**

Regnbueveien 9

NO-1405 Langhus

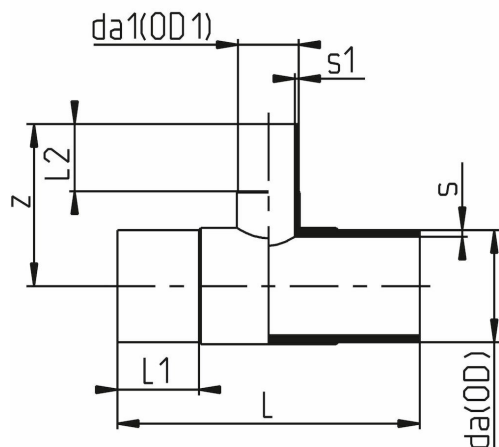
+47 (0)64-85 68 00

info@gpa.no

gpa.no

## TRELL17 - T-rør redusert SDR17 full trykkklasse

### Teknisk spesifisering



Artikkelnr	SDR	da*da1	D	L1	L2	Z1	Z2	Z
TRELL17-355-090	17	355×90	420	200	200	352.5	400	352.5
TRELL17-355-110	17	355×110	425	200	200	362.5	400	362.5
TRELL17-355-125	17	355×125	429	200	200	370	400	370
TRELL17-355-140	17	355×140	434	200	200	377.5	400	377.5
TRELL17-355-160	17	355×160	440	200	200	387.5	400	387.5
TRELL17-355-180	17	355×180	448	200	200	397.5	400	397.5
TRELL17-355-200	17	355×200	457	200	200	407.5	400	407.5
TRELL17-355-225	17	355×225	468	200	200	420	400	420
TRELL17-355-250	17	355×250	481	200	200	432.5	400	432.5
TRELL17-355-280	17	355×280	497	200	200	450	400	450
TRELL17-400-110	17	400×110	468	300	200	462.5	425	462.5
TRELL17-400-125	17	400×125	472	300	200	470	425	470

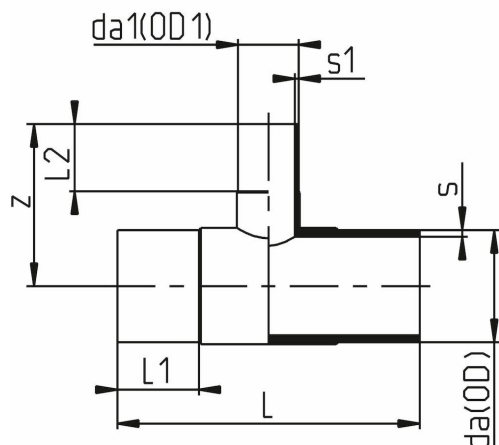
Med forbehold om konstruksjonsendringer og tekniske endringer. Kan endres uten varsel

#### GPA Flowsystem A/S

Regnbueveien 9  
NO-1405 Langhus  
+47 (0)64-85 68 00  
info@gpa.no  
gpa.no

## TRELL17 - T-rør redusert SDR17 full trykkklasse

### Teknisk spesifisering



Artikkelnr	SDR	da*da1	D	L1	L2	Z1	Z2	Z
TRELL17-400-140	17	400×140	476	300	200	477.5	425	477.5
TRELL17-400-160	17	400×160	483	300	200	487.5	425	487.5
TRELL17-400-180	17	400×180	490	300	200	497.5	425	497.5
TRELL17-400-200	17	400×200	497	300	200	507.5	425	507.5
TRELL17-400-225	17	400×225	508	300	200	520	425	520
TRELL17-400-250	17	400×250	520	300	200	532.5	425	532.5
TRELL17-400-280	17	400×280	535	300	200	550	425	550
TRELL17-400-315	17	400×315	554	300	200	567.5	425	567.5
TRELL17-450-125	17	450×125	520	300	200	470	450	470
TRELL17-450-140	17	450×140	524	300	200	477.5	450	477.5
TRELL17-450-160	17	450×160	530	300	200	487.5	450	487.5
TRELL17-450-180	17	450×180	536	300	200	497.5	450	497.5

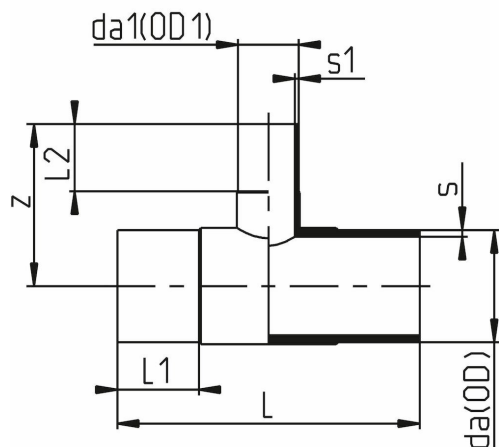
Med forbehold om konstruksjonsendringer og tekniske endringer. Kan endres uten varsel

#### GPA Flowsystem A/S

Regnbueveien 9  
NO-1405 Langhus  
+47 (0)64-85 68 00  
info@gpa.no  
gpa.no

## TRELL17 - T-rør redusert SDR17 full trykkklasse

### Teknisk spesifisering



Artikkelnr	SDR	da*da1	D	L1	L2	Z1	Z2	Z
TRELL17-450-200	17	450×200	544	300	200	507.5	450	507.5
TRELL17-450-225	17	450×225	553	300	200	520	450	520
TRELL17-450-250	17	450×250	564	300	200	532.5	450	532.5
TRELL17-450-280	17	450×280	578	300	200	550	450	550
TRELL17-450-315	17	450×315	596	300	200	567.5	450	567.5
TRELL17-450-355	17	450×355	618	300	200	587.5	450	587.5
TRELL17-500-140	17	500×140	573	300	200	477.5	475	477.5
TRELL17-500-160	17	500×160	578	300	200	487.5	475	487.5
TRELL17-500-180	17	500×180	584	300	200	497.5	475	497.5
TRELL17-500-200	17	500×200	590	300	200	507.5	475	507.5
TRELL17-500-225	17	500×225	599	300	200	520	475	520
TRELL17-500-250	17	500×250	609	300	200	532.5	475	532.5

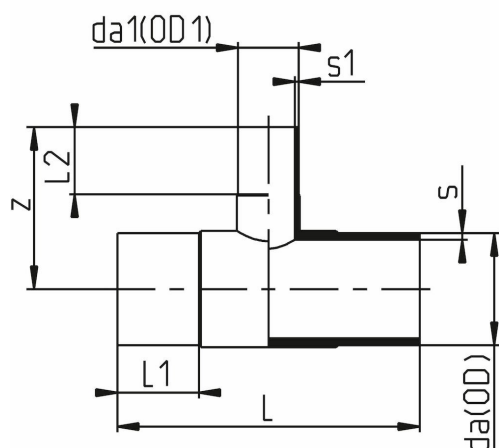
Med forbehold om konstruksjonsendringer og tekniske endringer. Kan endres uten varsel

#### GPA Flowsystem A/S

Regnbueveien 9  
NO-1405 Langhus  
+47 (0)64-85 68 00  
info@gpa.no  
gpa.no

## TRELL17 - T-rør redusert SDR17 full trykkklasse

### Teknisk spesifisering



Artikkelnr	SDR	da*da1	D	L1	L2	Z1	Z2	Z
TRELL17-500-280	17	500×280	622	300	200	550	475	550
TRELL17-500-315	17	500×315	639	300	200	567.5	475	567.5
TRELL17-500-355	17	500×355	660	300	200	587.5	475	587.5
TRELL17-500-400	17	500×400	685	300	300	610	575	610
TRELL17-560-160	17	560×160	636	300	200	487.5	500	487.5
TRELL17-560-180	17	560×180	641	300	200	497.5	500	497.5
TRELL17-560-200	17	560×200	647	300	200	507.5	500	507.5
TRELL17-560-225	17	560×225	655	300	200	520	500	520
TRELL17-560-250	17	560×250	664	300	200	532.5	500	532.5
TRELL17-560-280	17	560×280	676	300	200	550	500	550
TRELL17-560-315	17	560×315	692	300	200	567.5	500	567.5
TRELL17-560-355	17	560×355	711	300	200	587.5	500	587.5

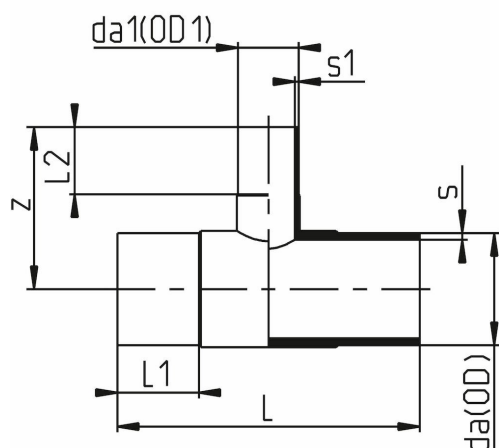
Med forbehold om konstruksjonsendringer og tekniske endringer. Kan endres uten varsel

#### GPA Flowsystem A/S

Regnbueveien 9  
NO-1405 Langhus  
+47 (0)64-85 68 00  
info@gpa.no  
gpa.no

## TRELL17 - T-rør redusert SDR17 full trykkklasse

### Teknisk spesifikasjon



Artikkelnr	SDR	da*da1	D	L1	L2	Z1	Z2	Z
TRELL17-560-400	17	560×400	734	300	300	610	600	610
TRELL17-560-450	17	560×450	763	300	300	635	600	635
TRELL17-560-560	17	560×560		300	300	770	600	770
TRELL17-630-180	17	630×180	708	300	200	497.5	540	497.5
TRELL17-630-200	17	630×200	714	300	200	507.5	540	507.5
TRELL17-630-225	17	630×225	721	300	200	520	540	520
TRELL17-630-250	17	630×250	729	300	200	532.5	540	532.5
TRELL17-630-280	17	630×280	740	300	200	550	540	550
TRELL17-630-315	17	630×315	754	300	200	567.5	540	567.5
TRELL17-630-355	17	630×355	772	300	200	587.5	540	587.5
TRELL17-630-400	17	630×400	794	300	300	610	640	610
TRELL17-630-450	17	630×450	820	300	300	635	640	635
TRELL17-630-500	17	630×500	849	300	300	660	640	660
TRELL17-630-630	17	630×630		300	300	795	640	795

Med forbehold om konstruksjonsendringer og tekniske endringer. Kan endres uten varsel

### GPA Flowsystem A/S

Regnbueveien 9  
NO-1405 Langhus  
+47 (0)64-85 68 00  
info@gpa.no  
gpa.no