

QDEEL-33 - Krage SDR33

Beskrivelse

- PEHD-EL-krage SDR 33
- Antistatisk
- Korte ender



Med forbehold om konstruksjonsendringer og tekniske endringer. Kan endres uten varsel

GPA Flowsystem A/S

Regnbueveien 9

NO-1405 Langhus

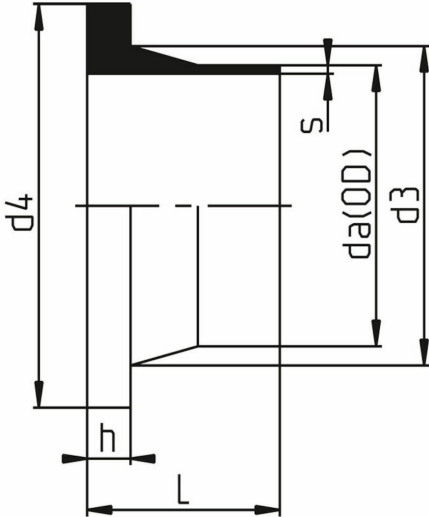
+47 (0)64-85 68 00

info@gpa.no

gpa.no

QDEEL-33 - Krage SDR33

Teknisk spesifikasjon



Artikkelnr	da(OD)	s	L	h	d3	d4
QDEEL-33-110	110	3.4	80	18	125	158
QDEEL-33-125	125	3.9	80	18	132	158
QDEEL-33-160	160	4.9	80	18	175	212
QDEEL-33-180	180	5.5	92	18	183	212
QDEEL-33-200	200	6.2	113	18	232	268
QDEEL-33-225	225	6.9	113	18	235	268
QDEEL-33-250	250	7.7	132	20	285	320
QDEEL-33-315	315	9.7	136	20	335	370
QDEEL-33-355	355	10.9	120	23	373	430
QDEEL-33-400	400	12.3	155	26	427	482

Med forbehold om konstruksjonsendringer og tekniske endringer. Kan endres uten varsel

GPA Flowsystem A/S

Regnbueveien 9

NO-1405 Langhus

+47 (0)64-85 68 00

info@gpa.no

gpa.no