

## QBM11 - PP Kraghylsa SDR11

### Beskrivning

- PP-Kraghylsa
- SDR11
- Kort skänkel
- Formsprutad



Reservation för eventuella konstruktionsändringar och tekniska ändringar. Rätten till ändringar utan föregående meddelande förbehålls.

**GPA Flowsystem AB**

Brovägen 5

SE-266 75 Hjärnarp

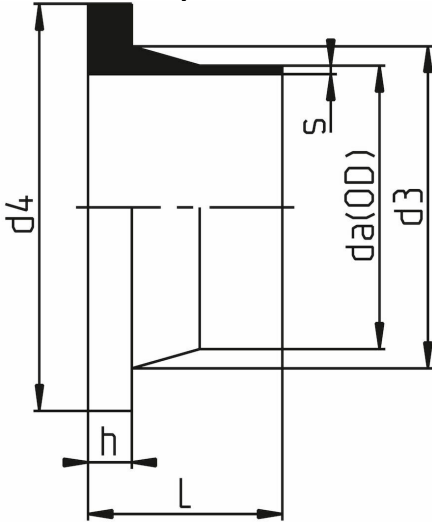
+46 (0)431-44 58 00

info@gpa.se

gpa.se

## QBM11 - PP Kraghylsa SDR11

### Teknisk specifikation



Artikelnr	da(OD)	SDR	s	L	d3	d4	h	RSK
QBM11-020	20	SDR11	1.9	52	27	45	7	2525963
QBM11-025	25	SDR11	2.3	52	33	58	9	2525964
QBM11-032	32	SDR11	2.9	50	40	68	10	2525965
QBM11-040	40	SDR11	3.7	52	50	78	11	2525966
QBM11-050	50	SDR11	4.6	53	61	88	12	2525967
QBM11-063	63	SDR11	5.8	50	75	102	14	2525968
QBM11-075	75	SDR11	6.8	50.5	89	122	16	2525969
QBM11-090	90	SDR11	8.2	82	105	138	17	2525970
QBM11-110	110	SDR11	10	82	125	158	18	2525971
QBM11-125	125	SDR11	11.4	82	132	158	25	2525972
QBM11-140	140	SDR11	12.7	92	155	188	25	2525973
QBM11-160	160	SDR11	14.6	92	175	212	25	2525974

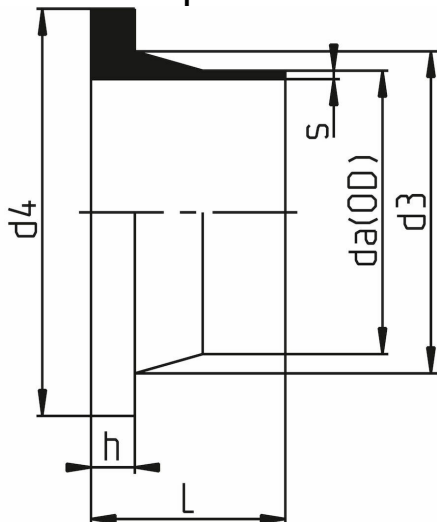
Reservation för eventuella konstruktionsändringar och tekniska ändringar. Rätten till ändringar utan föregående meddelande förbehålls.

### GPA Flowsystem AB

Brovägen 5  
SE-266 75 Hjärnarp  
+46 (0)431-44 58 00  
info@gpa.se  
gpa.se

## QBM11 - PP Kraghylsa SDR11

### Teknisk specifikation



Artikelnr	da(OD)	SDR	s	L	d3	d4	h	RSK
QBM11-180	180	SDR11	16.4	93	183	212	30	2525975
QBM11-200	200	SDR11	18.2	114	232	268	32	2525976
QBM11-225	225	SDR11	20.5	113	235	268	32	2525977
QBM11-250	250	SDR11	22.7	130	285	320	35	2525978
QBM11-280	280	SDR11	25.4	128	288	320	35	2525979
QBM11-315	315	SDR11	28.6	136	335	370	35	2525980
QBM11-355	355	SDR11	32.2	150	373	430	40	2525981
QBM11-400	400	SDR11	36.3	155	427	482	46	2525982
QBM11-450	450	SDR11	40.9	165	514	585	60	2525983
QBM11-500	500	SDR11	45.4	175	530	585	60	2525984
QBM11-630	630	SDR11	57.2	175	642	685	60	

Reservation för eventuella konstruktionsändringar och tekniska ändringar. Rätten till ändringar utan föregående meddelande förbehålls.

### GPA Flowsystem AB

Brovägen 5  
SE-266 75 Hjärnarp  
+46 (0)431-44 58 00  
info@gpa.se  
gpa.se

## QBM11 - PP Kraghylsa SDR11

### Material PP

PP, Polypropen är ett svetsbart termoplastmaterial med ett brett användningsområde. PP erbjuds i ett stort urval av rördelar och ventiler. Materielgruppen PP innefattar även PP-H, PP-R och PPS som är olika varianter, anpassade efter kundens specifika applikation.

Materialfördelar PP passar bra till både enkla och krävande applikationer Materialet har goda mekaniska egenskaper Mycket goda kemikalieegenskaper Ej UV resistent Kan fås som elektriskt ledande PP-natur för applikationer där pigment inte är tillåtet

Applikationsområden Kemikalieapplikationer Vattenbehandling Gas applikationer Ventilation

Dimensionsområde d16-d355. Upp till d1400 i lägre tryckklasser

Tryckområde Upp till 16 bar

Temperaturområde 0 till +80°C

Plaströrs livslängd beror på tryck, temperatur och media. För specifikt användningsområde kontakta GPA.

Reservation för eventuella konstruktionsändringar och tekniska ändringar. Rätten till ändringar utan föregående meddelande förbehålls.

### GPA Flowsystem AB

Brovägen 5

SE-266 75 Hjärnarp

+46 (0)431-44 58 00

info@gpa.se

gpa.se