

T40U/NC-E - Membranventil flenset pneumatisk (NC) EPDM

Beskrivelse

- PVC-membranventil PN10
- Pneumatisk (NC)
- Flenset DIN PN10/16
- Egnet for aggressivt utemiljø
- E=EPDM
- FPM på forespørsel



Med forbehold om konstruksjonsendringer og tekniske endringer. Kan endres uten varsel

GPA Flowsystem A/S

Regnbueveien 9

NO-1405 Langhus

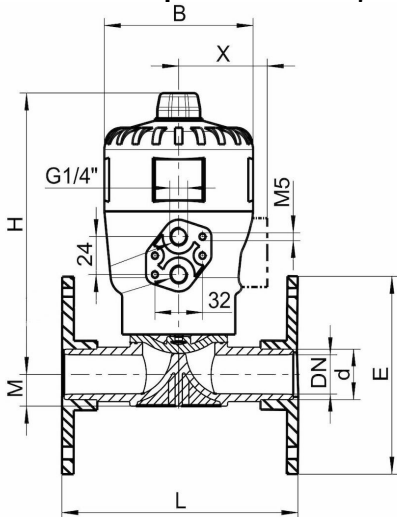
+47 (0)64-85 68 00

info@gpa.no

gpa.no

T40U/NC-E - Membranventil flenset pneumatisk (NC) EPDM

Teknisk spesifikasjon



Artikkelnr	d	DN	E	L	M	B	H	X
T40U/NC-E-020	20	15	97	130	17	80	129.5	52
T40U/NC-E-025	25	20	105	150	17	80	129.5	52
T40U/NC-E-032	32	25	125	180	21	100	151	60.5
T40U/NC-E-040	40	32	140	180	33	160	240	87
T40U/NC-E-050	50	40	150	200	33	160	240	87
T40U/NC-E-063	63	50	165	230	40.5	160	240	87

Med forbehold om konstruksjonsendringer og tekniske endringer. Kan endres uten varsel

GPA Flowsystem A/S

Regnbueveien 9

NO-1405 Langhus

+47 (0)64-85 68 00

info@gpa.no

gpa.no