

## SSEFV-E - PVC Kontraventil, indiv. gevind DN10-100 EPDM

### Beskrivelse

PVC SSE Fjederbelastet kontraventil

Union med indiv. gevind

Med fjeder i AISI316

E=EPDM

V=FPM

PN16

Til både vertikal og horisontal montering

FPM tætning fås på forespørgsel

Fjeder i Hastelloy eller PTFE belagt AISI316 på forespørgsel.



- PVC SSE Fjederbelastet kontraventil
- Union med indiv. gevind
- Med fjeder i AISI316
- E=EPDM
- V=FPM
- PN16
- Til både vertikal og horisontal montering
- FPM tætning fås på forespørgsel
- Fjeder i Hastelloy eller PTFE belagt AISI316 på forespørgsel.

Med forbehold om konstruksjonsendringer og tekniske endringer. Kan endres uten varsel

**GPA Flowsystem A/S**

Paul Bergsøes Vej 8

DK-2600 Glostrup

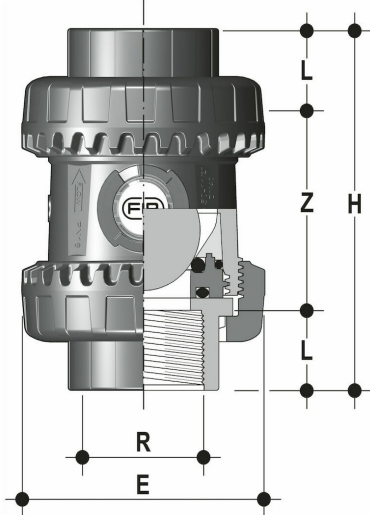
+45 43-86 03 00

info@gpa.dk

gpa.dk

# SSEFV-E - PVC Kontraventil, indiv. gevind DN10-100 EPDM

## Teknisk specifikation



Artikelnr	R	DN	E	H	L	Z
SSEFV-E-R010	3/8"	10	54	82	11.4	59.2
SSEFV-E-R015	1/2"	15	54	90	15	60
SSEFV-E-R020	3/4"	20	63	93	16.3	60.4
SSEFV-E-R025	1"	25	72	110	19.1	71.8
SSEFV-E-R032	1 1/4"	32	85	127	21.4	84.2
SSEFV-E-R040	1 1/2"	40	100	131	21.4	88.2
SSEFV-E-R050	2"	50	118	161	25.7	109.6
SSEFV-E-R065	2 1/2"	65	157	211	30.2	150.6
SSEFV-E-R080	3"	80	174	248	33.3	181.4
SSEFV-E-R100	4"	100	212	283	39.3	204.4

Med forbehold om konstruksjonsendringer og tekniske endringer. Kan endres uten varsel

### GPA Flowsystem A/S

Paul Bergsøes Vej 8  
DK-2600 Glostrup  
+45 43-86 03 00  
info@gpa.dk  
gpa.dk