

T40M-P - PP Membranventil, flangetilslutning, DIN, PN10/16 PTFE

Beskrivelse

- PP T4 Membranventil med låsebart håndtag
- Med flangetilslutning iht. DIN PN16/10
- Nyt design med højere Kv-værdi
- PN10
- P=PTFE (OBS: O-ring i unionen i FPM)



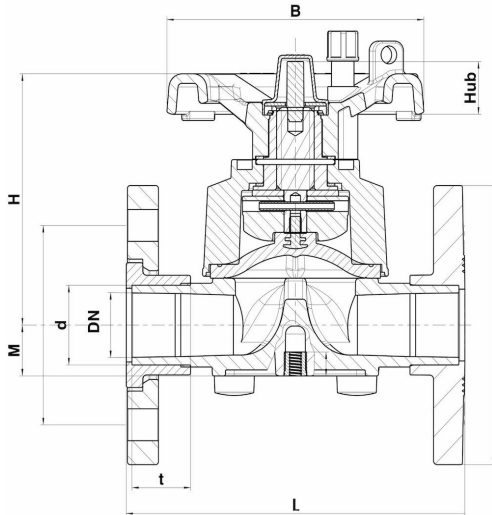
Med forbehold om konstruksjonsendringer og tekniske endringer. Kan endres uten varsel

GPA Flowsystem A/S

Paul Bergsøes Vej 8
DK-2600 Glostrup
+45 43-86 03 00
info@gpa.dk
gpa.dk

T40M-P - PP Membranventil, flangetilslutning, DIN, PN10/16 PTFE

Teknisk specifikation



Artikelnr	d	DN	M	H	L	T	B	Hub
T40M-P-020	20	15	17	100	124	12	86	9
T40M-P-025	25	20	17	100	144	12	86	9
T40M-P-032	32	25	21	107	154	12	86	11
T40M-P-040	40	32	33	144	174	15	136	22
T40M-P-050	50	40	33	144	194	15	136	22
T40M-P-063	63	50	40.3	170	224	15	136	28
T40M-P-075	75	65	25	260	284	-	234	35
T40M-P-090	90	80	25	260	300	-	234	35
T40M-P-110	110	100	25	330	340	-	234	45
T40M-P-140	140	125	25	330	340	-	234	45

Med forbehold om konstruksjonsendringer og tekniske endringer. Kan endres uten varsel

GPA Flowsystem A/S

Paul Bergsøes Vej 8
DK-2600 Glostrup
+45 43-86 03 00
info@gpa.dk
gpa.dk