

L02 - Mässing magnetventil Inv. gänga 1/4"

Beskrivning

- Mässings magnetventil 2-vägs
- Direktverkande
- Normalt stängd
- Max temp 90°C
- Tätning NBR (andra material mot förfrågan)



Reservation för eventuella konstruktionsändringar och tekniska ändringar. Rätten till ändringar utan föregående meddelande förbehålls.

GPA Flowsystem AB

Brovägen 5

SE-266 75 Hjärnarp

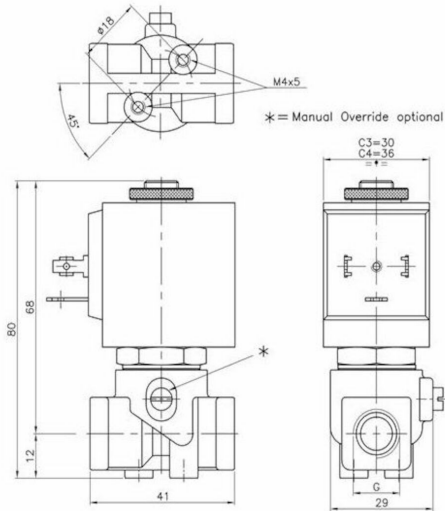
+46 (0)431-44 58 00

info@gpa.se

gpa.se

L02 - Mässing magnetventil Inv. gänga 1/4"

Teknisk specifikation



Artikelnr	Gänga	Säte mm	Kv l/min	Tryck Bar
L02-2.5-230/50	1/4"	2.5	2.5	0-16
L02-2.5-24/50	1/4"	2.5	2.5	0-16
L02C-2.5-24DC	1/4"	2.5	2.5	0-14
L02-4.5-230/50	1/4"	4.5	6.9	0-6.5
L02-4.5-24/50	1/4"	4.5	6.9	0-6.5
L02C-4.5-24DC	1/4"	4.5	6.9	0-3.5
L02C-2.5-230/50	1/4"	2.5	2.5	0-16
L02C-2.5-24/50	1/4"	2.5	2.5	0-16
L02-4.5-24DC	1/4"	4.5	6.9	0-3.5
L02C-4.5-24/50	1/4"	4.5	6.9	0-6.5
L02-2.5-24DC	1/4"	2.5	2.5	0-14

Reservation för eventuella konstruktionsändringar och tekniska ändringar. Rätten till ändringar utan föregående meddelande förbehålls.

GPA Flowsystem AB

Brovägen 5

SE-266 75 Hjärnarp

+46 (0)431-44 58 00

info@gpa.se

gpa.se