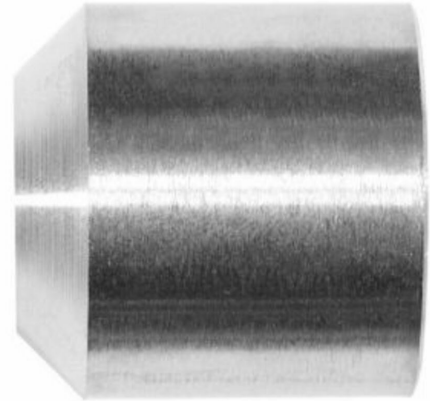


## ADFCW - 50-Syrafast lödnippel inv. gänga

### Beskrivning

- 50-Syrafast lödnippel inv. gänga



Reservation för eventuella konstruktionsändringar och tekniska ändringar. Rätten till ändringar utan föregående meddelande förbehålls.

**GPA Flowsystem AB**

Brovägen 5

SE-266 75 Hjärnarp

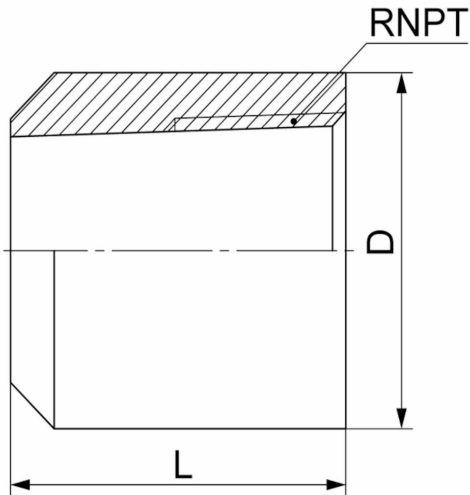
+46 (0)431-44 58 00

info@gpa.se

gpa.se

## ADFCW - 50-Syrafast lödnippel inv. gänga

### Teknisk specifikation



Artikelnr	D	L	R	bar
TAD5161042	20	21	1/8	400
TAD5161104	25	25	1/4	400
TAD5161166	25	30	3/8	400
TAD5161228	32	30	1/2	400
TAD5161414	50	50	1	200

Reservation för eventuella konstruktionsändringar och tekniska ändringar. Rätten till ändringar utan föregående meddelande förbehålls.

#### GPA Flowsystem AB

Brovägen 5  
SE-266 75 Hjärnarp  
+46 (0)431-44 58 00  
info@gpa.se  
gpa.se