

## KLELE - Elsvetsvinkel 11,25°

### Beskrivning

- PE100 Elsvetsmuff
- Vinkel 11,25 °
- Vatten PN 16 SDR11
- Gas PN 10



Reservation för eventuella konstruktionsändringar och tekniska ändringar. Rätten till ändringar utan föregående meddelande förbehålls.

**GPA Flowsystem AB**

Brovägen 5

SE-266 75 Hjärnarp

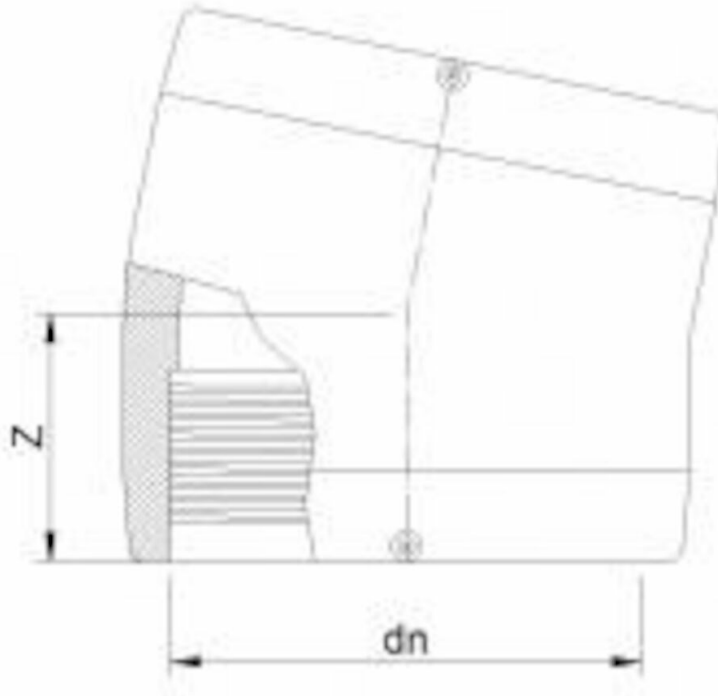
+46 (0)431-44 58 00

info@gpa.se

gpa.se

## KLELE - Elsvetsvinkel 11,25°

### Teknisk specifikation



Artikelnr	dn	Z	Vikt (kg)	RSK
KLELE090	90	85	0.66	2522493
KLELE125	125	110	1.46	2522494
KLELE180	180	140	3.64	2522495
KLELE250	250	140	5.09	2522496
KLELE315	315	170	9.95	2522497

Reservation för eventuella konstruktionsändringar och tekniska ändringar. Rätten till ändringar utan föregående meddelande förbehålls.

**GPA Flowsystem AB**

Brovägen 5

SE-266 75 Hjärnarp

+46 (0)431-44 58 00

info@gpa.se

gpa.se