

ZTN42 - T-koppling utv gänga

Beskrivning

- T-koppling utv gänga 16x1/2"-110x4"



Reservation för eventuella konstruktionsändringar och tekniska ändringar. Rätten till ändringar utan föregående meddelande förbehålls.

GPA Flowsystem AB

Brovägen 5

SE-266 75 Hjärnarp

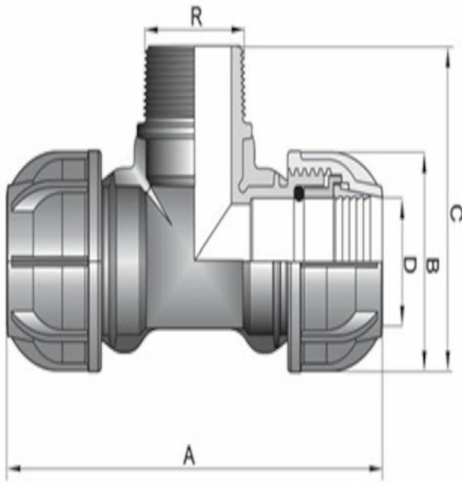
+46 (0)431-44 58 00

info@gpa.se

gpa.se

ZTN42 - T-koppling utv gänga

Teknisk specifikation



Artikelnr	D	R	Ø	A	C	B	RSK
ZTN42-110-R100	112	4"	110	515	255	185	
ZTN42-016-R015	17	1/2"	16	96	54	39	
ZTN42-016-R020	17	3/4"	16	120	64	39	
ZTN42-020-R015	21	1/2"	20	120	64	46	
ZTN42-020-R020	21	3/4"	20	120	64	46	
ZTN42-025-R015	26	1/2"	25	145	72	55	2510155
ZTN42-025-R020	26	3/4"	25	145	71	55	2510156
ZTN42-025-R025	26	1"	25	145	76	55	2510157
ZTN42-032-R020	33	3/4"	32	170	82	64	
ZTN42-032-R025	33	1"	32	170	86	64	2510157
ZTN42-032-R032	33	1 1/4"	32	170	90	64	
ZTN42-040-R032	42	1 1/4"	40	195	103	74	2510158

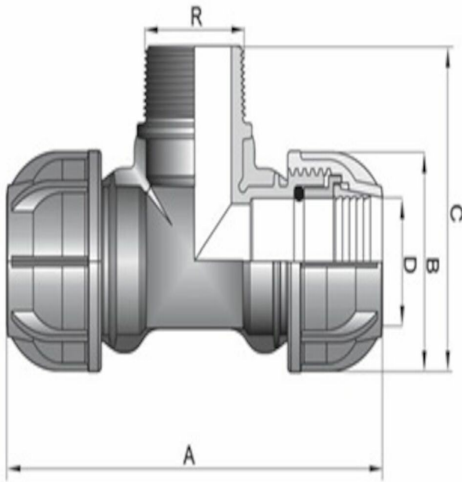
Reservation för eventuella konstruktionsändringar och tekniska ändringar. Rätten till ändringar utan föregående meddelande förbehålls.

GPA Flowsystem AB

Brovägen 5
SE-266 75 Hjärnarp
+46 (0)431-44 58 00
info@gpa.se
gpa.se

ZTN42 - T-koppling utv gänga

Teknisk specifikation



Artikelnr	D	R	Ø	A	C	B	RSK
ZTN42-040-R040	42	1 1/2"	40	195	103	74	
ZTN42-050-R032-S	51	1 1/4"	50	250	106	87	2510158
ZTN42-050-R040	51	1 1/2"	50	245	119	87	2510159
ZTN42-050-R050	51	2"	50	245	125	87	
ZTN42-063-R040-S	65	1 1/2"	63	292	123	107	2510159
ZTN42-063-R050	65	2"	63	290	143	107	2510160
ZTN42-075-R065	78	2 1/2"	75	365	174	131	
ZTN42-075-R080	78	3"	75	365	180	131	
ZTN42-090-R080	92	3"	90	415	200	154	
ZTN42-090-R100	92	4"	90	415	210	154	

Reservation för eventuella konstruktionsändringar och tekniska ändringar. Rätten till ändringar utan föregående meddelande förbehålls.

GPA Flowsystem AB

Brovägen 5
SE-266 75 Hjärnarp
+46 (0)431-44 58 00
info@gpa.se
gpa.se