

CVBEM-E - PP-backventil EPDM

Beskrivning

- PP-backventil EPDM PE-ändar långa PTFE belagd fjäder



Reservation för eventuella konstruktionsändringar och tekniska ändringar. Rätten till ändringar utan föregående meddelande förbehålls.

GPA Flowsystem AB

Brovägen 5

SE-266 75 Hjärnarp

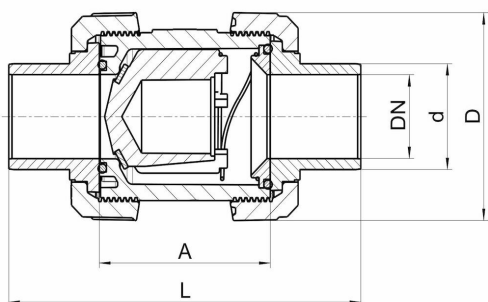
+46 (0)431-44 58 00

info@gpa.se

gpa.se

CVBEM-E - PP-backventil EPDM

Teknisk specifikation



Artikelnr	d	DN	D	A	L
CVBEM-E-020	20	15	53	62	237.5
CVBEM-E-025	25	20	63	70	242
CVBEM-E-032	32	25	70	74	254
CVBEM-E-040	40	32	85	84	286
CVBEM-E-050	50	40	101	95	299
CVBEM-E-063	63	50	121.5	109	356
CVBEM-E-075	75	65	155	137	390.5
CVBEM-E-090	90	80	188	163	444.5
CVBEM-E-110	110	80	188	163	498

Reservation för eventuella konstruktionsändringar och tekniska ändringar. Rätten till ändringar utan föregående meddelande förbehålls.

GPA Flowsystem AB

Brovägen 5

SE-266 75 Hjärnarp

+46 (0)431-44 58 00

info@gpa.se

gpa.se

CVBEM-E - PP-backventil EPDM

Material PP

PP, Polypropen är ett svetsbart termoplastmaterial med ett brett användningsområde. PP erbjuds i ett stort urval av rördelar och ventiler. Materielgruppen PP innefattar även PP-H, PP-R och PPS som är olika varianter, anpassade efter kundens specifika applikation.

Materialfördelar PP passar bra till både enkla och krävande applikationer Materialet har goda mekaniska egenskaper Mycket goda kemikalieegenskaper Ej UV resistent Kan fås som elektriskt ledande PP-natur för applikationer där pigment inte är tillåtet

Applikationsområden Kemikalieapplikationer Vattenbehandling Gas applikationer Ventilation

Dimensionsområde d16-d355. Upp till d1400 i lägre tryckklasser

Tryckområde Upp till 16 bar

Temperaturområde 0 till +80°C

Plaströrs livslängd beror på tryck, temperatur och media. För specifikt användningsområde kontakta GPA.

Reservation för eventuella konstruktionsändringar och tekniska ändringar. Rätten till ändringar utan föregående meddelande förbehålls.

GPA Flowsystem AB

Brovägen 5

SE-266 75 Hjärnarp

+46 (0)431-44 58 00

info@gpa.se

gpa.se