

T4DU/DA-P - PVC Membranventil udv. limning, pneumatisk (DA) PTFE

Beskrivelse

- PVC T4 Membranventil
- Pneumatisk dobbeltvirkende (DA)
- For udv. limning
- Nyt design med højere Kv-værdi
- PN10
- P=PTFE (OBS: O-ring i unionen i FPM)



Med forbehold om konstruksjonsendringer og tekniske endringer. Kan endres uten varsel

GPA Flowsystem A/S

Paul Bergsøes Vej 8

DK-2600 Glostrup

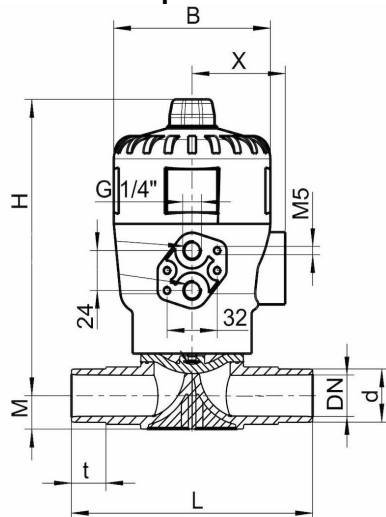
+45 43-86 03 00

info@gpa.dk

gpa.dk

T4DU/DA-P - PVC Membranventil udv. limning, pneumatisk (DA) PTFE

Teknisk specifikation



Artikelnr	d	DN	L	t	M	B	H	X
T4DU/DA-P-020	20	15	124	16	17	80	129.5	52
T4DU/DA-P-025	25	20	144	19	17	80	129.5	52
T4DU/DA-P-032	32	25	154	22	21	100	151	60.5
T4DU/DA-P-040	40	32	174	26	33	160	240	87
T4DU/DA-P-050	50	40	194	31	33	160	240	87
T4DU/DA-P-063	63	50	224	38	40.5	160	240	87

Med forbehold om konstruksjonsendringer og tekniske endringer. Kan endres uten varsel

GPA Flowsystem A/S

Paul Bergsøes Vej 8
DK-2600 Glostrup
+45 43-86 03 00
info@gpa.dk
gpa.dk