

M11M-V - Kulventil inv. svets FPM

Beskrivning

- PP Tvåvägs kulventil
- PN 10
- FPM
- För industriellt bruk
- Invändig svets
- Säkerhetshandtag med möjlighet för individuell märkning
- Silikonfri
- Fasta säten
- Kan extrautrustas med ett flertal tillbehör



Reservation för eventuella konstruktionsändringar och tekniska ändringar. Rätten till ändringar utan föregående meddelande förbehålls.

GPA Flowsystem AB

Brovägen 5

SE-266 75 Hjärnarp

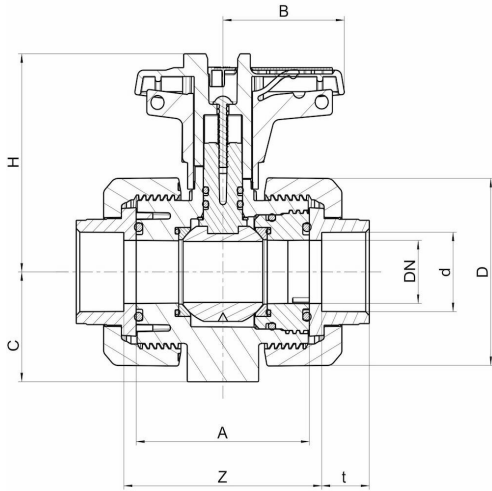
+46 (0)431-44 58 00

info@gpa.se

gpa.se

M1IM-V - Kulventil inv. svets FPM

Teknisk specifikation



Artikelnr	d	DN	D	A	Z	t	C	H	B	RSK
M1IM-V-016	16	10	58	61.5	69.5	14.5	33	74.5	40	5493996
M1IM-V-020	20	15	58	61.5	66.5	16	33	74.5	40	5493997
M1IM-V-025	25	20	68.5	69	78	17.5	40	83	51.5	5493998
M1IM-V-032	32	25	75.5	73	84	19.5	43.5	85.5	51.5	5493999
M1IM-V-040	40	32	92	83	97	22	51	104.5	64	5494000
M1IM-V-050	50	40	108	94	114	25.5	56.5	113	73	5494001
M1IM-V-063	63	50	127.5	109	136.5	29	64.5	121.5	85	5494002
M1IM-V-075	75	65	160	131.5	162	34.5	85	151.5	110	2558129
M1IM-V-090	90	80	196.5	156.5	206.5	38.5	100	167	132	2558130
M1IM-V-110	110	80	196.5	156.5	207.5	42	100	167	132	2558131

Reservation för eventuella konstruktionsändringar och tekniska ändringar. Rätten till ändringar utan föregående meddelande förbehålls.

GPA Flowsystem AB

Brovägen 5
SE-266 75 Hjärnarp
+46 (0)431-44 58 00
info@gpa.se
gpa.se

M1IM-V - Kulventil inv. svets FPM

M1 Kulventil

M1 är en kulventil med unioner som uppfyller de högsta behoven som krävs av industriella applikationer. Ventilen finns med olika anslutningsmöjligheter såsom limmad, gängad eller flänsad. Flänsad anslutning finns med både DIN och ANSI standard.

M1 levereras med ett låsbart säkerhetshandtag med integrerat verktyg som möjliggör även enkel demontering för byte av o-ringar utan extra verktyg. Ventilen har ett robust integrerat fäste för påmontering av pneumatiskt eller elektriskt manöverdon.

M1 är en robust och kraftig industrikulventil för installation där höga krav ställs. Enkel montering och många tillbehör gör ventilen synnerligen flexibel. M1-ventilen har imponerande prestanda och innehåller flera nytänkanden och förbättringar mot traditionella ventiler. Finns i dimensionerna d16-110.

- Montagefläns + adaptor - enligt ISO 5211 (option)
- Ergonomiskt och Låsbart säkerhetshandtag
- Fasta säten - En sida av ventilen är demonterbar under fullt tryck
- Robust kraftöverföring - Spindelkula Spinkeltätning med dubbla O-ringar i EPDM eller Viton-gummi
- Robust ventilhus - Anpassat för industriell användning, PN16

Tillbehör

Gränslägen på manuella ventiler samt spindelförlängning finns som option.

Don typer

Det finns olika typer av don avsedda för att uppfylla systemens behov för att ge ett bra och funktionellt flöde.

- **NC:** Normalt stängd med fjäder, öppnas med luft och stänger vid luft bortfall.
- **NO:** Normalt öppen med fjäder, stänger med luft och öppnas vid luft bortfall.
- **DA:** Dubbelverkande don som öppnas och stängs med luft.

Reservation för eventuella konstruktionsändringar och tekniska ändringar. Rätten till ändringar utan föregående meddelande förbehålls.

GPA Flowsystem AB

Brovägen 5
SE-266 75 Hjärnarp
+46 (0)431-44 58 00
info@gpa.se
gpa.se

M1M-V - Kulventil inv. svets FPM

Kulventiler

Kulventiler används främst som på/avstängningsventil.

Kulventiler lämpar sig inte till flödesreglering, dels för att det är svårt att ställa in rätt flöde och dels för att det finns risk för kavitation. För att reglera flödet används med fördel en reglerkulventil eller en membranventil.

GPA har sex olika modeller av kulventiler som går att ansluta till ett PVC-system:

M1 M1 är en robust och kraftig industrikulventil för installation där höga krav ställs. Ventilen har PTFE-säten, ett låsbart säkerhetshandtag och är förberedd för montage av elektriskt eller pneumatiskt don i sitt standardutförande. Flera olika typer av tillbehör finns.

S6 industri S6 med PTFE-säten är en handmanövrerad kulventil i kompakt design. Ventilen har begränsade möjligheter att automatiseras med don.

S6 ekonomi S6 med PE-säten är en handmanövrerad kulventil för enklare applikationer av vatten och svaga lösningar.

TBV TBV är en 3-vägs kulventil och används för att rikta flödet i olika riktningar. Ventilen är för industriellt bruk och levereras med låsbart säkerhetshandtag som standard. Kulan kan fås L- eller T-borrade och kan förses med manöverdon för automatisering.

MKV/VLIV MKV och VLIV är minikulventiler för små dimensioner. De finns tillgängliga både med utv. och inv. gänga samt lim.

VKR VKR är en reglerkulventil som linjärt med handtaget kan justera flödet i ledningen. Öppnas den till hälften så släpper den igenom hälften av ditt maxflöde.

Reservation för eventuella konstruktionsändringar och tekniska ändringar. Rätten till ändringar utan föregående meddelande förbehålls.

GPA Flowsystem AB

Brovägen 5

SE-266 75 Hjärnarp

+46 (0)431-44 58 00

info@gpa.se

gpa.se

M1IM-V - Kulventil inv. svets FPM

Material PP

PP, Polypropen är ett svetsbart termoplastmaterial med ett brett användningsområde. PP erbjuds i ett stort urval av rördelar och ventiler. Materielgruppen PP innefattar även PP-H, PP-R och PPS som är olika varianter, anpassade efter kundens specifika applikation.

Materialfördelar PP passar bra till både enkla och krävande applikationer Materialet har goda mekaniska egenskaper Mycket goda kemikalieegenskaper Ej UV resistent Kan fås som elektriskt ledande PP-natur för applikationer där pigment inte är tillåtet

Applikationsområden Kemikalieapplikationer Vattenbehandling Gas applikationer Ventilation

Dimensionsområde d16-d355. Upp till d1400 i lägre tryckklasser

Tryckområde Upp till 16 bar

Temperaturområde 0 till +80°C

Plaströrs livslängd beror på tryck, temperatur och media. För specifikt användningsområde kontakta GPA.

Reservation för eventuella konstruktionsändringar och tekniska ändringar. Rätten till ändringar utan föregående meddelande förbehålls.

GPA Flowsystem AB

Brovägen 5

SE-266 75 Hjärnarp

+46 (0)431-44 58 00

info@gpa.se

gpa.se