

## ADFT-B - 40-Mässings trör inv. gänga

### Beskrivning

- 40-Mässings trör inv. gänga



Reservation för eventuella konstruktionsändringar och tekniska ändringar. Rätten till ändringar utan föregående meddelande förbehålls.

**GPA Flowsystem AB**

Brovägen 5

SE-266 75 Hjärnarp

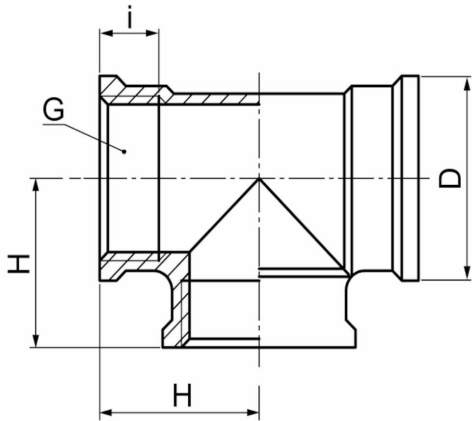
+46 (0)431-44 58 00

info@gpa.se

gpa.se

## ADFT-B - 40-Mässings trör inv. gänga

### Teknisk specifikation



| Artikelnr  | H  | G   | D  | i  |
|------------|----|-----|----|----|
| TAD4400060 | 14 | 1/8 | 15 | 8  |
| TAD4400520 | 30 | 3/4 | 36 | 15 |
| TAD4400650 | 34 | 1   | 42 | 16 |

Reservation för eventuella konstruktionsändringar och tekniska ändringar. Rätten till ändringar utan föregående meddelande förbehålls.

**GPA Flowsystem AB**

Brovägen 5

SE-266 75 Hjärnarp

+46 (0)431-44 58 00

info@gpa.se

gpa.se