

ZTE40 - T-stykke i PP d16-d110

Beskrivelse

- PP-T-stykke
- 16-63 mm PN16
- 75-110 mm PN10



Med forbehold om konstruksjonsendringer og tekniske endringer. Kan endres uten varsel

GPA Flowsystem A/S

Paul Bergsøes Vej 8

DK-2600 Glostrup

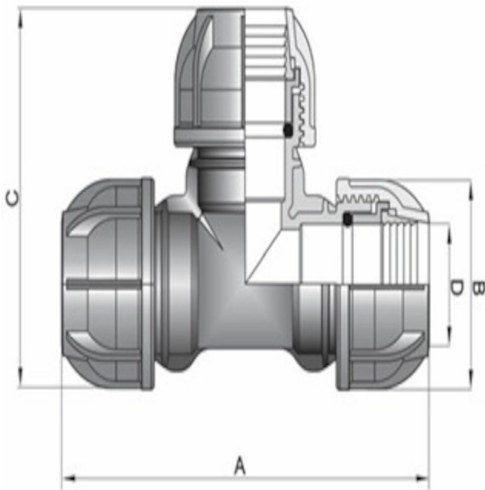
+45 43-86 03 00

info@gpa.dk

gpa.dk

ZTE40 - T-stykke i PP d16-d110

Teknisk spesifikasjon



Artikelnr	D	Ø	A	C	B
ZTE40-016	17	16	96	67	39
ZTE40-020	21	20	120	84	46
ZTE40-025	26	25	145	100	55
ZTE40-032	33	32	170	116	64
ZTE40-040	42	40	195	135	74
ZTE40-050	51	50	245	175	87
ZTE40-063	65	63	290	203	107
ZTE40-075	78	75	365	250	131
ZTE40-090	92	90	415	285	154
ZTE40-110	112	110	535	350	185

Med forbehold om konstruksjonsendringer og tekniske endringer. Kan endres uten varsel

GPA Flowsystem A/S

Paul Bergsøes Vej 8
DK-2600 Glostrup
+45 43-86 03 00
info@gpa.dk
gpa.dk