

T40U-P - Membranventil flenset DIN PN10/16 PTFE

Beskrivelse

- PVC-membranventil
- Håndtaket er utstyrt med sikkerhetslås og øye til hengelås.
- Flenset DIN PN10/16
- P=PTFE
- FPM på forespørsel



Med forbehold om konstruksjonsendringer og tekniske endringer. Kan endres uten varsel

GPA Flowsystem A/S

Regnbueveien 9

NO-1405 Langhus

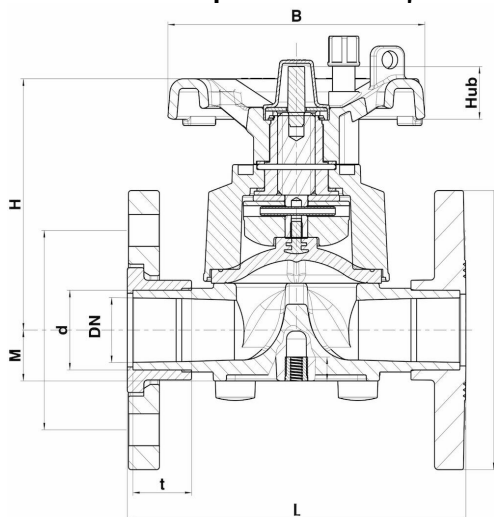
+47 (0)64-85 68 00

info@gpa.no

gpa.no

T40U-P - Membranventil flenset DIN PN10/16 PTFE

Teknisk spesifikasjon



Artikkelnr	d	DN	M	H	L	T	B	Hub
T40U-P-020	20	15	17	100	124	12	86	9
T40U-P-025	25	20	17	100	144	12	86	9
T40U-P-032	32	25	21	107	154	12	86	11
T40U-P-040	40	32	33	144	174	15	136	22
T40U-P-050	50	40	33	144	194	15	136	22
T40U-P-063	63	50	40.3	170	224	15	136	28
T40U-P-075	75	65	25	260	284	-	234	35
T40U-P-090	90	80	25	260	300	-	234	35
T40U-P-110	110	100	25	330	340	-	234	45
T40U-P-140	140	125	25	330	340	-	234	45

Med forbehold om konstruksjonsendringer og tekniske endringer. Kan endres uten varsel

GPA Flowsystem A/S

Regnbueveien 9

NO-1405 Langhus

+47 (0)64-85 68 00

info@gpa.no

gpa.no