

GBM33 - PP-böj

Beskrivning

- PP-böj (90°) SDR33 stumsvets



Reservation för eventuella konstruktionsändringar och tekniska ändringar. Rätten till ändringar utan föregående meddelande förbehålls.

GPA Flowsystem AB

Brovägen 5

SE-266 75 Hjärnarp

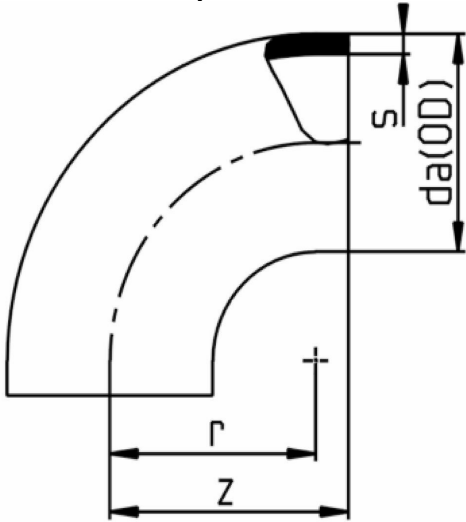
+46 (0)431-44 58 00

info@gpa.se

gpa.se

GBM33 - PP-böj

Teknisk specifikation



Artikelnr	da(OD)	s	z	r	Vikt
GBM33-355	355	10.9	340	300	6.36

Reservation för eventuella konstruktionsändringar och tekniska ändringar. Rätten till ändringar utan föregående meddelande förbehålls.

GPA Flowsystem AB

Brovägen 5

SE-266 75 Hjärnarp

+46 (0)431-44 58 00

info@gpa.se

gpa.se

GBM33 - PP-böj

Material PP

PP, Polypropen är ett svetsbart termoplastmaterial med ett brett användningsområde. PP erbjuds i ett stort urval av rördelar och ventiler. Materielgruppen PP innefattar även PP-H, PP-R och PPS som är olika varianter, anpassade efter kundens specifika applikation.

Materialfördelar PP passar bra till både enkla och krävande applikationer. Materialet har goda mekaniska egenskaper. Mycket goda kemikalieegenskaper. Ej UV resistent. Kan fås som elektriskt ledande PP-natur för applikationer där pigment inte är tillåtet.

Applikationsområden: Kemikalieapplikationer, Vattenbehandling, Gas applikationer, Ventilation

Dimensionsområde: d16-d355. Upp till d1400 i lägre tryckklasser

Tryckområde: Upp till 16 bar

Temperaturområde: 0 till +80°C

Plaströrs livslängd beror på tryck, temperatur och media. För specifikt användningsområde kontakta GPA.

Reservation för eventuella konstruktionsändringar och tekniska ändringar. Rätten till ändringar utan föregående meddelande förbehålls.

GPA Flowsystem AB

Brovägen 5

SE-266 75 Hjärnarp

+46 (0)431-44 58 00

info@gpa.se

gpa.se