

ADCNW - Beskrivelse



Med forbehold om konstruksjonsendringer og tekniske endringer. Kan endres uten varsel

GPA Flowsystem A/S

Regnbueveien 9

NO-1405 Langhus

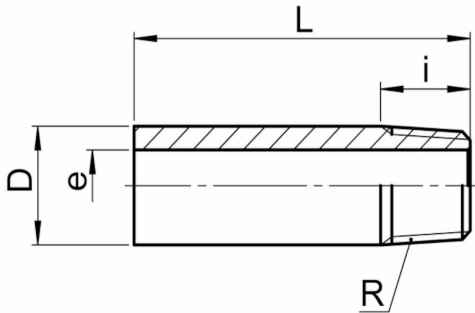
+47 (0)64-85 68 00

info@gpa.no

gpa.no

ADCNW -

Teknisk spesifikasjon



Artikkelnr	R
TAD5170020	1/8
TAD5170040	1/4
TAD5170060	3/8
TAD5170080	1/2
TAD5170120	3/4
TAD5170160	1

Med forbehold om konstruksjonsendringer og tekniske endringer. Kan endres uten varsel

GPA Flowsystem A/S

Regnbueveien 9
NO-1405 Langhus
+47 (0)64-85 68 00
info@gpa.no
gpa.no