

## F68LN - Kuleventil 5020NL

### Beskrivelse

- Type 5020LN PN 16
- Fullboret bronse kuleventil med forlenget spindel - med pressfit muffler (EPDM o-ring).
- PTFE sete og justerbar spindelpakning, samt "blow-out" sikret spindel.
- Krombelagt kule.
- Leveres med L- håndtak i stål (belagt i svart PVC) eller "butterfly" håndtak.
- Arbeidsbetingelser:
  - Vann: 0° C til +120° C.
  - Luft: -10° C til + 120° C.



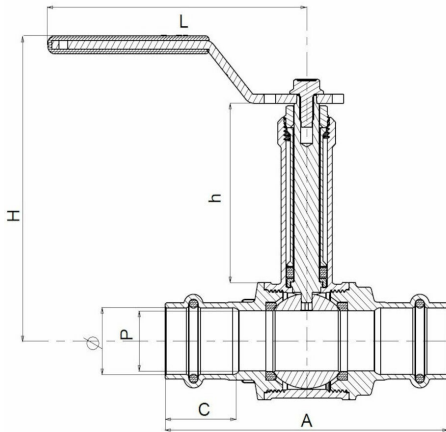
Med forbehold om konstruksjonsendringer og tekniske endringer. Kan endres uten varsel

### GPA Flowsystem A/S

Regnbueveien 9  
NO-1405 Langhus  
+47 (0)64-85 68 00  
info@gpa.no  
gpa.no

## F68LN - Kuleventil 5020NL

### Teknisk spesifikasjon



Artikkelnr	A	C	P	Ø	h	H	L
F68LN0015. 2790	85	23	14,5	15	59,5	98,2	91,5
F68LN0022. 2790	100	25	20	22	60	102	91,5
F68LN0028. 2790	116	26	25	28	64	110,6	126,5

Med forbehold om konstruksjonsendringer og tekniske endringer. Kan endres uten varsel

GPA Flowsystem A/S

Regnbueveien 9

NO-1405 Langhus

+47 (0)64-85 68 00

info@gpa.no

gpa.no