

## Förlängningshals - För Minilift 5

### Beskrivning

- Förlängningshals Minilift 5
- Förlängningshalsen är tillverkad i polymer och förlänger 22 cm.
- Levereras komplett.



Reservation för eventuella konstruktionsändringar och tekniska ändringar. Rätten till ändringar utan föregående meddelande förbehålls.

**GPA Flowsystem AB**

Brovägen 5

SE-266 75 Hjärnarp

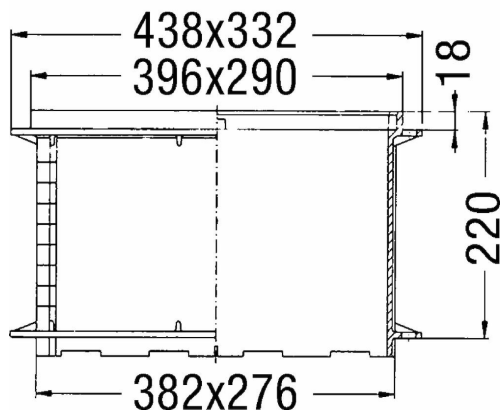
+46 (0)431-44 58 00

info@gpa.se

gpa.se

## Förlängningshals - För Minilift S

### Teknisk specifikation



Artikelnr

KE-32500

RSK

3131350

Reservation för eventuella konstruktionsändringar och tekniska ändringar. Rätten till ändringar utan föregående meddelande förbehålls.

**GPA Flowsystem AB**

Brovägen 5

SE-266 75 Hjärnarp

+46 (0)431-44 58 00

info@gpa.se

gpa.se