

SDV-WCB/PTFE-EPDM/PFA-NO - PFA linad membranventil PN10/16 med hus i WCB, membran i PTFE/EPDM, pneumatisk, normalt öppen

Beskrivning

- Membranventil
- PFA/WCB
- PTFE/EPDM-membran
- DIN PN10/16
- Normalt öppen
- Manuellt eller pneumatiskt styrd
- Enkel rengöring av mediaberörda delar
- Flera utföranden och tillbehör
- Flänsanslutningar i DIN och ANSI
- Dimension DN15 - DN200
- Temperaturområde från -30°C till +150°C



Reservation för eventuella konstruktionsändringar och tekniska ändringar. Rätten till ändringar utan föregående meddelande förbehålls.

GPA Flowsystem AB

Brovägen 5

SE-266 75 Hjärnarp

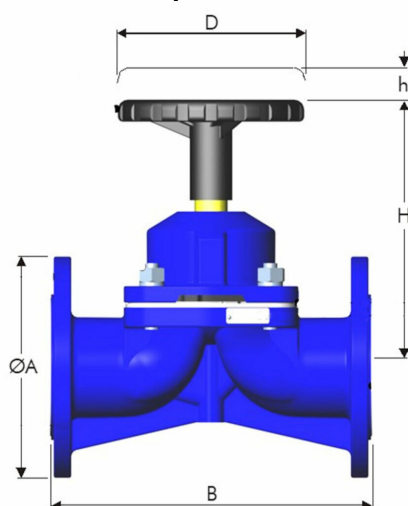
+46 (0)431-44 58 00

info@gpa.se

gpa.se

SDV-WCB/PTFE-EPDM/PFA-NO - PFA linad membranventil PN10/16 med hus i WCB, membran i PTFE/EPDM, pneumatisk, normalt öppen

Teknisk specifikation



Artikelnr	DN	ØA	B	D	H	h	Vikt
SDV-015-A85-M84-NO-10	15	95	130	85	115	8	2.5 kg
SDV-020-A85-M84-NO-10	20	105	150	85	117	8	3.0 kg
SDV-025-A85-M84-NO-10	25	115	160	85	124	10	3.8 kg
SDV-032-A85-M84-NO-10	32	140	180	85	134	12	5.2 kg
SDV-040-A85-M84-NO-10	40	150	200	120	173	24	7.4 kg
SDV-050-A85-M84-NO-10	50	165	230	120	186	30	9.7 kg
SDV-065-A85-M84-NO-10	65	185	290	180	208	30	13.5 kg
SDV-080-A85-M84-NO-10	80	200	310	180	233	34	18.0 kg
SDV-100-A85-M84-NO-10	100	220	350	250	282	40	30.0 kg
SDV-125-A85-M84-NO-10	125	250	400	250	345	52	43.0 kg
SDV-150-A85-M84-NO-10	150	285	480	400	412	60	66.0 kg

Reservation för eventuella konstruktionsändringar och tekniska ändringar. Rätten till ändringar utan föregående meddelande förbehålls.

GPA Flowsystem AB

Brovägen 5
SE-266 75 Hjärnarp
+46 (0)431-44 58 00
info@gpa.se
gpa.se