

T40M/NO-P - Membranventil flenset DIN PN10/16 pneumatisk (NO) PTFE

Beskrivelse

- PP-membranventil
- PN10
- Pneumatisk (NO)
- Flenset DIN PN10/16
- Egnet for aggressive utemiljø
- P=PTFE
- FPM på forespørsel



Med forbehold om konstruksjonsendringer og tekniske endringer. Kan endres uten varsel

GPA Flowsystem A/S

Regnbueveien 9

NO-1405 Langhus

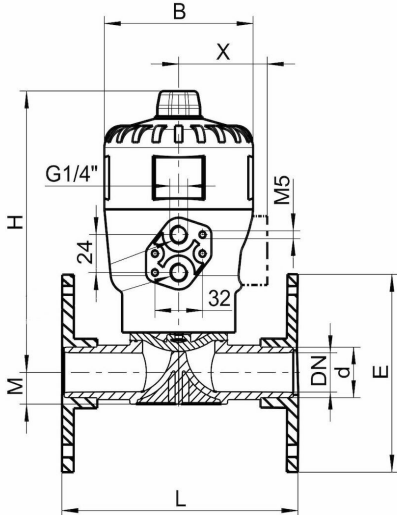
+47 (0)64-85 68 00

info@gpa.no

gpa.no

T40M/NO-P - Membranventil flenset DIN PN10/16 pneumatisk (NO) PTFE

Teknisk spesifikasjon



Artikkelnr	d	DN	E	L	M	H	B	X
T40M/NO-P-020	20	15	95	130	17	129.5	80	52
T40M/NO-P-025	25	20	105	150	17	129.5	80	52
T40M/NO-P-032	32	25	125	160	20	151	100	60.5
T40M/NO-P-040	40	32	140	180	25.5	240	160	87
T40M/NO-P-050	50	40	150	200	32	240	160	87
T40M/NO-P-063	63	50	165	230	39	240	160	87

Med forbehold om konstruksjonsendringer og tekniske endringer. Kan endres uten varsel

GPA Flowsystem A/S

Regnbueveien 9

NO-1405 Langhus

+47 (0)64-85 68 00

info@gpa.no

gpa.no