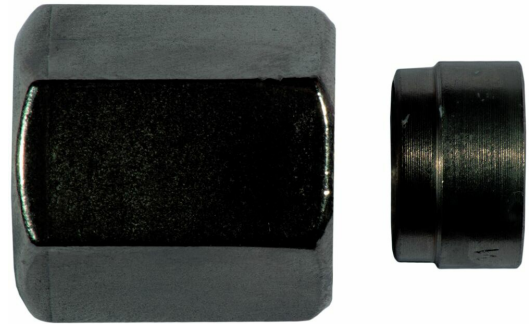


SO 50021 - Armaturtilkobling

Beskrivelse

- Armatur tilkobling
- SS 316 Ti, 1.4571



Med forbehold om konstruksjonsendringer og tekniske endringer. Kan endres uten varsel

GPA Flowsystem A/S

Regnbueveien 9

NO-1405 Langhus

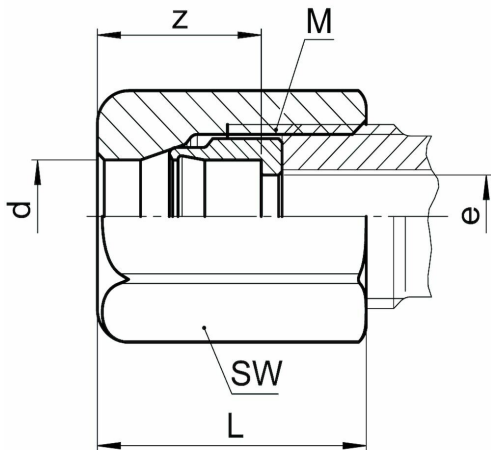
+47 (0)64-85 68 00

info@gpa.no

gpa.no

SO 50021 - Armaturtilkobling

Teknisk spesifikasjon



Artikkelnr	d	bar	L	z	M	SW	e
0560210020	2	250	8.5	3.5	6 x 0,75	8	1.5
0560210030	3	250	10	5	6 x 0,75	8	2.5
0560210040	4	250	13	5.5	8 x 1	10	3.5
0560210050	5	250	13.5	6	8 x 1	10	4
560210060	6	200	15.5	8	10 x 1	12	4.5
0560210080	8	200	17	8.5	12 x 1	14	6.5
0560210100	10	160	19.5	11.5	14 x 1	17	8.5
560210120	12	160	20.5	12	16 x 1	19	10
0560210150	15	100	24	14	20 x 1,5	24	13
0560210180	18	100	25	15.5	24 x 1,5	30	16
0560210220	22	64	28	19	28 x 1,5	32	20
0560210280	28	40	31.5	19.5	36 x 2	41	24

Med forbehold om konstruksjonsendringer og tekniske endringer. Kan endres uten varsel

GPA Flowsystem A/S

Regnbueveien 9

NO-1405 Langhus

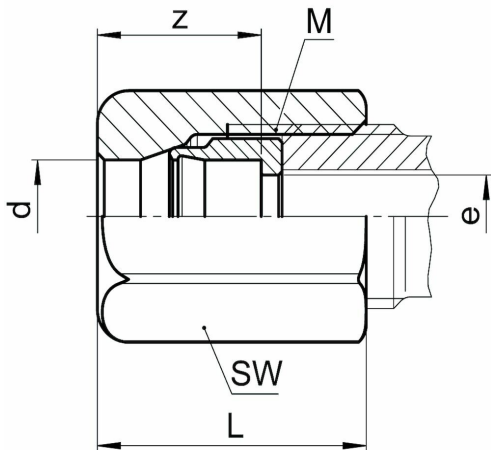
+47 (0)64-85 68 00

info@gpa.no

gpa.no

SO 50021 - Armaturtilkobling

Teknisk spesifikasjon



Artikkelnr	d	bar	L	z	M	SW	e
0560210032	3.2	250	10	5	6 x 0,75	8	2.5
0560210063	6.35	200	15.5	8	10 x 1	12	4.5
0560210095	9.52	160	18.5	11.5	14 x 1	17	8
0560210127	12.7	160	23.5	13.5	20 x 1,5	24	11

Med forbehold om konstruksjonsendringer og tekniske endringer. Kan endres uten varsel

GPA Flowsystem A/S

Regnbueveien 9
NO-1405 Langhus
+47 (0)64-85 68 00
info@gpa.no
gpa.no