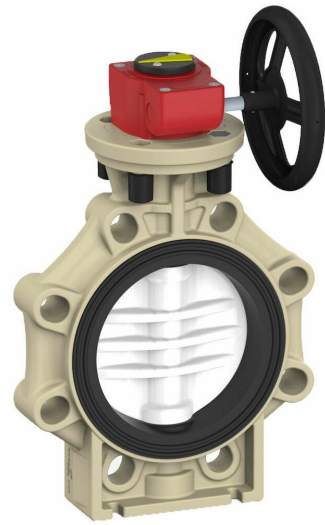


K40F/RM - PVDF Butterflyventil med gearboks

Beskrivelse

- PVDF K4 Butterflyventil med gearboks
- Ventilhus i glasforstærket PP, UV-Stabilt
- Ventilklap i PVDF
- Spindel AISI304
- E=EPDM
- V=FPM
- PN10
- Låsebart håndtag
- LUG version med indstøbte gevindbøsninger leveres på forespørgsel
- Topflange i henhold til ISO 5211
- Kontroller frigang af klap i flangebøsningen inden montage



Med forbehold om konstruksjonsendringer og tekniske endringer. Kan endres uten varsel

GPA Flowsystem A/S

Paul Bergsøes Vej 8

DK-2600 Glostrup

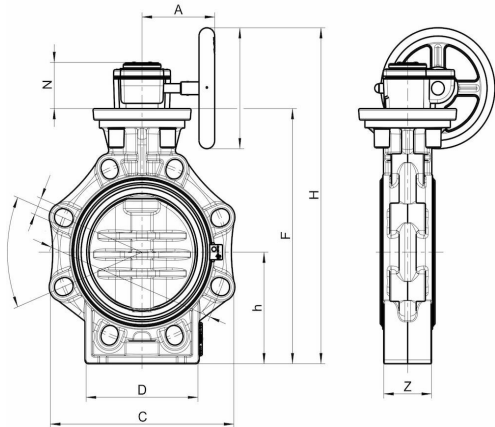
+45 43-86 03 00

info@gpa.dk

gpa.dk

K40F/RM - PVDF Butterflyventil med gearboks

Teknisk specifikation



Artikelnr	d	DN	D	C	Z	h	F	N	H	A
K40F/RM-V-075	75	65	65	133	46	100	232	52	308	120
K40F/RM-V-090	90	80	80	176	49	100	239	52	315	120
K40F/RM-V-110	110	100	100	206	56	115	269	52	357.5	121
K40F/RM-V-140	140	125	125	234.5	64	130	303.5	52	392	121
K40F/RM-V-160	160	150	150	261	70	147.5	337.5	60	447.5	122
K40F/RM-V-225	225	200	200	314	71	175	399.5	60	509.5	122

Med forbehold om konstruksjonsendringer og tekniske endringer. Kan endres uten varsel

GPA Flowsystem A/S

Paul Bergsøes Vej 8
DK-2600 Glostrup
+45 43-86 03 00
info@gpa.dk
gpa.dk