

K40C/NC-E - CPVC Butterflyventil EPDM

Beskrivelse

- C-PVC Butterflyventil
- Pneumatisk aktuator - Normalt lukket / Fjeder retur (NC)
- Til indspænding mellem flanger eller Lug version
- Ventilhus i glasforstærket PP, UV-Stabilt
- EPDM
- Tilslutning luft: 1/4" Namur
- Styretryk: Max. 8 Bar
- Ventilklap i C-PVC
- PN10
- Lug version med indstøbte gevindbøsninger leveres på forespørgsel Topflange i henhold til ISO 5211
- Kontroller frigang af klap i flangebøsningen inden montage



Med forbehold om konstruksjonsendringer og tekniske endringer. Kan endres uten varsel

GPA Flowsystem A/S

Paul Bergsøes Vej 8

DK-2600 Glostrup

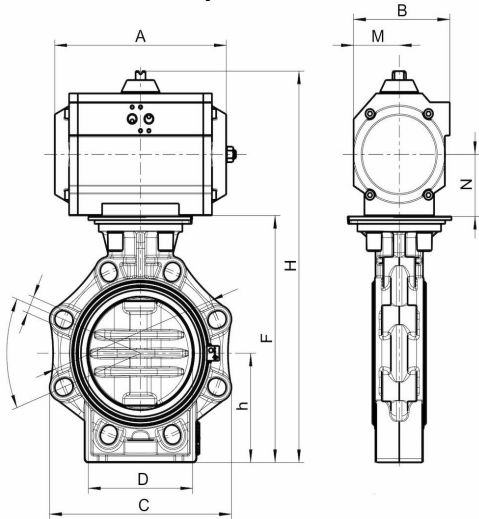
+45 43-86 03 00

info@gpa.dk

gpa.dk

K40C/NC-E - CPVC Butterflyventil EPDM

Teknisk specifikation



Artikelnr	D	C	h	F	H	A	M	B	N	Don
K40C/NC-E-075	75	65	100	232	379	313	68	122	64	PP20S
K40C/NC-E-090	90	80	100	239	386	313	68	122	64	PP20S
K40C/NC-E-110	110	100	115	269	416	313	68	122	64	PP20S

Med forbehold om konstruksjonsendringer og tekniske endringer. Kan endres uten varsel

GPA Flowsystem A/S

Paul Bergsøes Vej 8

DK-2600 Glostrup

+45 43-86 03 00

info@gpa.dk

gpa.dk