

ZEN57 - Vinkelkoppling utv gänga i metall

Beskrivning

- Vinkelkoppling utv gänga i metall 20x1/2"-63x2"



Reservation för eventuella konstruktionsändringar och tekniska ändringar. Rätten till ändringar utan föregående meddelande förbehålls.

GPA Flowsystem AB

Brovägen 5

SE-266 75 Hjärnarp

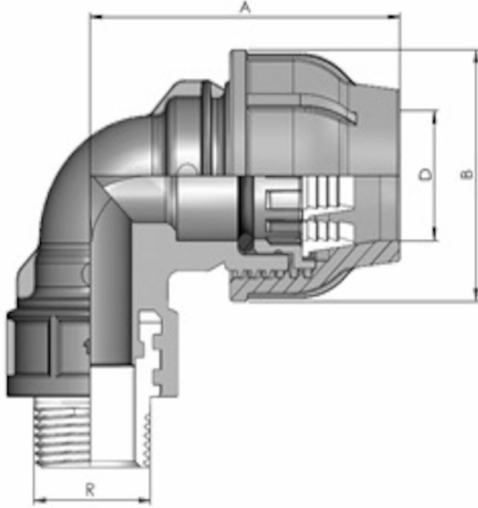
+46 (0)431-44 58 00

info@gpa.se

gpa.se

ZEN57 - Vinkelkoppling utv gänga i metall

Teknisk specifikation



Artikelnr	D	Ø	A	B	R	RSK
ZEN57-020-R015	21	20	60	46	1/2"	
ZEN57-025-R020	26	25	72	55	3/4"	
ZEN57-032-R025	33	32	84	64	1"	2510304
ZEN57-040-R032	42	40	96	74	1 1/4"	2510305
ZEN57-050-R040	51	50	122	87	1 1/2"	2510306
ZEN57-063-R050	65	63	143	107	2"	2510307

Reservation för eventuella konstruktionsändringar och tekniska ändringar. Rätten till ändringar utan föregående meddelande förbehålls.

GPA Flowsystem AB

Brovägen 5

SE-266 75 Hjärnarp

+46 (0)431-44 58 00

info@gpa.se

gpa.se