

TBVIU/CE-E - PVC-kulventil EPDM

Beskrivning

- PVC-kulventil T-borrad, EPDM med don-230/50Hz (25 sek.)



Reservation för eventuella konstruktionsändringar och tekniska ändringar. Rätten till ändringar utan föregående meddelande förbehålls.

GPA Flowsystem AB

Brovägen 5

SE-266 75 Hjärnarp

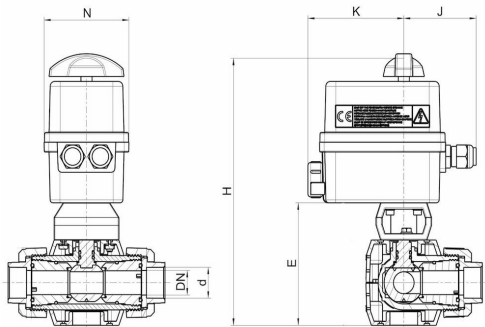
+46 (0)431-44 58 00

info@gpa.se

gpa.se

TBVIU/CE-E - PVC-kulventil EPDM

Teknisk specifikation



Artikelnr	d	DN	N	E	H	K	J	DON
TBVIU/CE-E-016	16	10	92	105	257	107	90	ER10
TBVIU/CE-E-020	20	15	92	105	257	107	90	ER10
TBVIU/CE-E-025	25	20	92	122	274	107	90	ER10
TBVIU/CE-E-032	32	25	92	122	274	107	90	ER10
TBVIU/CE-E-040	40	32	92	277	307	107	90	ER20

Reservation för eventuella konstruktionsändringar och tekniska ändringar. Rätten till ändringar utan föregående meddelande förbehålls.

GPA Flowsystem AB

Brovägen 5
SE-266 75 Hjärnarp
+46 (0)431-44 58 00
info@gpa.se
gpa.se

TBVIU/CE-E - PVC-kulventil EPDM

TBV Kulventil

TBV är en 3-vägs kulventil för industriellt bruk, där erfarenhet och den senaste tekniken möts. Ventilen är utrustad med fasta säten, låsbart handtag. Finns i dimensionerna d16-63 · Ventilhuset till TBV är från början konstruerat så det är enkelt att demontera ventilen från ett rörsystem. Tryckklass: 16 bar vid +20° C. · Låsbar sätesring En sida av ventilen är demonterbar under fullt tryck. · Levereras med låsbart handtag per standard · Kan fås med L- eller T-borrad kula för att dirigera flödet i olika riktningar. · Montagefläns för automatisering kan fås som tillbehör Don typer Det finns olika typer av don avsedda för att uppfylla systemens behov för att ge ett bra och funktionellt flöde. NC: Normalt stängd med fjäder, öppnas med luft och stängs vid luft bortfall. NO: Normalt öppen med fjäder, stänger med luft och öppnas vid luft bortfall. DA: Dubbelverkande don som öppnas och stängs med luft. CE: Elektriskt don för att öppna eller stänga, kan monteras efter kundens behov med 12-24v eller 100-240v. Finns även som Failsafe med batteribackup och för reglering med Positioner 4-20mA /0-10v.

Reservation för eventuella konstruktionsändringar och tekniska ändringar. Rätten till ändringar utan föregående meddelande förbehålls.

GPA Flowsystem AB

Brovägen 5
SE-266 75 Hjärnarp
+46 (0)431-44 58 00
info@gpa.se
gpa.se

TBVIU/CE-E - PVC-kulventil EPDM

Kulventiler

Kulventiler används främst som på/avstängningsventil.

Kulventiler lämpar sig inte till flödesreglering, dels för att det är svårt att ställa in rätt flöde och dels för att det finns risk för kavitation. För att reglera flödet används med fördel en reglerkulventil eller en membranventil.

GPA har sex olika modeller av kulventiler som går att ansluta till ett PVC-system:

M1 M1 är en robust och kraftig industrikulventil för installation där höga krav ställs. Ventilen har PTFE-säten, ett låsbart säkerhetshandtag och är förberedd för montage av elektriskt eller pneumatiskt don i sitt standardutförande. Flera olika typer av tillbehör finns.

S6 industri S6 med PTFE-säten är en handmanövrerad kulventil i kompakt design. Ventilen har begränsade möjligheter att automatiseras med don.

S6 ekonomi S6 med PE-säten är en handmanövrerad kulventil för enklare applikationer av vatten och svaga lösningar.

TBV TBV är en 3-vägs kulventil och används för att rikta flödet i olika riktningar. Ventilen är för industriellt bruk och levereras med låsbart säkerhetshandtag som standard. Kulan kan fås L- eller T-borrade och kan förses med manöverdon för automatisering.

MKV/VLIV MKV och **VLIV** är minikulventiler för små dimensioner. De finns tillgängliga både med utv. och inv. gänga samt lim.

VKR VKR är en reglerkulventil som linjärt med handtaget kan justera flödet i ledningen. Öppnas den till hälften så släpper den igenom hälften av ditt maxflöde.

Reservation för eventuella konstruktionsändringar och tekniska ändringar. Rätten till ändringar utan föregående meddelande förbehålls.

GPA Flowsystem AB

Brovägen 5

SE-266 75 Hjärnarp

+46 (0)431-44 58 00

info@gpa.se

gpa.se

TBVIU/CE-E - PVC-kulventil EPDM

Material PVC

PVC, Polyvinylklorid, är ett av det mest förekommande termoplastmaterialet inom industriella rörsystem. Här finns ett stort utbud av rör, rördelar, ventiler och annan flödesutrustning i flera olika storlekar och tryckklasser.

Materialfördelar PVC-U passar bra till både enkla och krävande applikationer Kostnadseffektiv installation Materialet har goda mekaniska egenskaper

Applikationsområden Kemikalieapplikationer Vattenbehandling Kraftanläggningar Elektroniktillverkning Ventilation

Dimensionsområde d6-d500

Tryckområde Upp till 16 bar, rör finns upp till 25 bar

Temperaturområde 0 till +60°C

Plaströrs livslängd beror på tryck, temperatur och media. För specifikt användningsområde kontakta GPA.

Reservation för eventuella konstruktionsändringar och tekniska ändringar. Rätten till ändringar utan föregående meddelande förbehålls.

GPA Flowsystem AB

Brovägen 5

SE-266 75 Hjärnarp

+46 (0)431-44 58 00

info@gpa.se

gpa.se