

## ZS012 - Overgang i PP med indvendig gevind d16-d110

### Beskrivelse

- PP-overgang Indvendigt gevind 16x1/2"-110x4"
- Mellem 1/2"-1" u/ forstærkningsring
- Fra 1 1/4" med forstærkningsring
- Forstærkningsring i rustfri stål AISI 430



Med forbehold om konstruksjonsendringer og tekniske endringer. Kan endres uten varsel

**GPA Flowsystem A/S**

Paul Bergsøes Vej 8

DK-2600 Glostrup

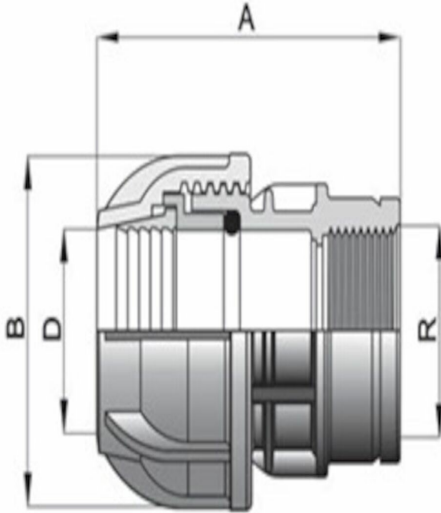
+45 43-86 03 00

info@gpa.dk

gpa.dk

## ZS012 - Overgang i PP med indvendig gevind d16-d110

### Teknisk specifikation



Artikelnr	D	Ø	A	B	R
ZS012-016-R015	17	16	59	39	1/2"
ZS012-016-R020	17	16	60	39	3/4"
ZS012-020-R015	21	20	67	46	1/2"
ZS012-020-R020	21	20	68	46	3/4"
ZS012-025-R015	26	25	73	55	1/2"
ZS012-025-R020	26	25	76	55	3/4"
ZS012-025-R025	26	25	78	55	1"
ZS012-032-R015	33	32	83	64	1/2"
ZS012-032-R020	33	32	84	64	3/4"
ZS012-032-R025	33	32	86	64	1"
ZS012-032-R032	33	32	89	64	1 1/4"
ZS012-040-R025	42	40	101	74	1"

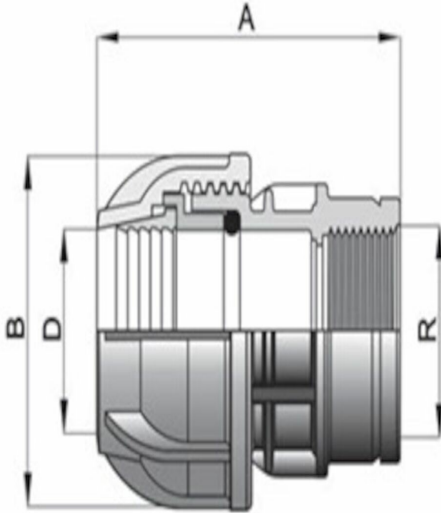
Med forbehold om konstruksjonsendringer og tekniske endringer. Kan endres uten varsel

### GPA Flowsystem A/S

Paul Bergsøes Vej 8  
DK-2600 Glostrup  
+45 43-86 03 00  
info@gpa.dk  
gpa.dk

## ZS012 - Overgang i PP med indvendig gevind d16-d110

### Teknisk specifikation



Artikelnr	D	$\emptyset$	A	B	R
ZS012-040-R032	42	40	102	74	1 1/4"
ZS012-040-R040	42	40	100	74	1 1/2"
ZS012-050-R032	51	50	122	87	1 1/4"
ZS012-050-R040	51	50	120	87	1 1/2"
ZS012-050-R050	51	50	125	87	2"
ZS012-063-R032	65	63	134	107	1 1/4"
ZS012-063-R040	65	63	139	107	1 1/2"
ZS012-063-R050	65	63	138	107	2"
ZS012-075-R050	78	75	181	131	2"
ZS012-075-R065	78	75	187	131	2 1/2"
ZS012-090-R065	92	90	209	154	2 1/2"
ZS012-090-R080	92	90	216	154	3"
ZS012-110-R080	112	110	245	185	3"
ZS012-110-R100	112	110	251	185	4"

Med forbehold om konstruksjonsendringer og tekniske endringer. Kan endres uten varsel

GPA Flowsystem A/S

Paul Bergsøes Vej 8

DK-2600 Glostrup

+45 43-86 03 00

info@gpa.dk

gpa.dk