

1DC10031 - Union utv. gjenge

Beskrivelse

- PFA-kobling Flaretek
- Slange - utv. gjenge BSP
- For NPT av type 1DC10032



Med forbehold om konstruksjonsendringer og tekniske endringer. Kan endres uten varsel

GPA Flowsystem A/S

Regnbueveien 9

NO-1405 Langhus

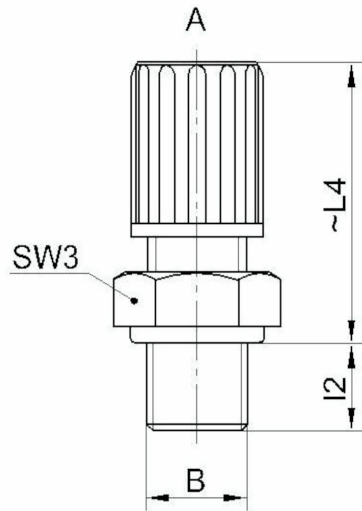
+47 (0)64-85 68 00

info@gpa.no

gpa.no

1DC10031 - Union utv. gjenge

Teknisk spesifikasjon



Artikkelnr	A	B	L4	L2	SW3
1DC10031-Z08-R06	1/4"	1/8"	35.5	8	14
1DC10031-Z10-R08	3/8"	1/4"	40	12	17
1DC10031-Z10-R10	3/8"	3/8"	41.5	12	22
1DC10031-Z10-R15	3/8"	1/2"	44	14	27
1DC10031-Z15-R08	1/2"	1/4"	42	12	22
1DC10031-Z15-R10	1/2"	3/8"	42.5	12	22
1DC10031-Z15-R15	1/2"	1/2"	45	14	27
1DC10031-Z15-R20	1/2"	3/4"	48	16	32
1DC10031-Z20-R15	3/4"	1/2"	49	14	27
1DC10031-Z20-R20	3/4"	3/4"	52	16	32

Med forbehold om konstruksjonsendringer og tekniske endringer. Kan endres uten varsel

GPA Flowsystem A/S

Regnbueveien 9
NO-1405 Langhus
+47 (0)64-85 68 00
info@gpa.no
gpa.no