

PM12 - Kobling veggjennomføring

Beskrivelse

- Veggjennomføring
- Acetal
- Rør/slange - rør/slange



Med forbehold om konstruksjonsendringer og tekniske endringer. Kan endres uten varsel

GPA Flowsystem A/S

Regnbueveien 9

NO-1405 Langhus

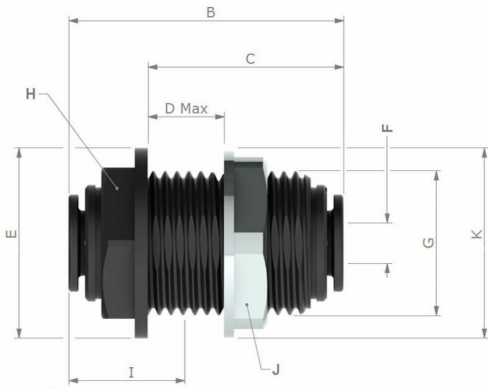
+47 (0)64-85 68 00

info@gpa.no

gpa.no

PM12 - Kobling veggjennomføring

Teknisk spesifikasjon



Artikkelnr	dxR	B	C	D	E	F	G	H	I	K
PM1204E	4×3/8"	35.2	25.3	13.5	22.9	2.5	3/8	19	14.3	22.1
PM1205E	5×3/8"	35.2	25.3	13.5	22.9	3.4	3/8	19	14.3	22.1
PM1206E	6×3/8"	34.5	25	13.5	22.9	4.8	3/8	19	15.7	22.1
PM1208E	8×1/2"	40	28.9	16	27.4	5.8	1/2	22	16.7	27.4
PM1210E	10×1/2"	41	29.4	16	27.4	7.6	1/2	22	19.7	27.4
PM1212E	12×3/4"	51	38.4	22.5	34	8.6	3/4	28	24.7	38

Med forbehold om konstruksjonsendringer og tekniske endringer. Kan endres uten varsel

GPA Flowsystem A/S

Regnbueveien 9

NO-1405 Langhus

+47 (0)64-85 68 00

info@gpa.no

gpa.no