

PM19 - Takring

Beskrivelse

- Takring svart
- Acetal
- Farger tilgjengelige opp til 12 mm
- Angi farge ved bestilling, erstatt E i artikkelnumret med:
- R=Rød, Y=Gul, S=Grå, B=Blå, G=Grønn



Med forbehold om konstruksjonsendringer og tekniske endringer. Kan endres uten varsel

GPA Flowsystem A/S

Regnbueveien 9

NO-1405 Langhus

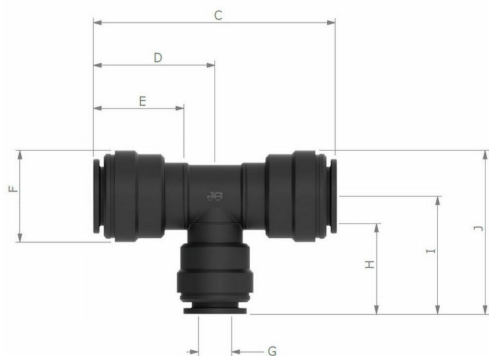
+47 (0)64-85 68 00

info@gpa.no

gpa.no

PM19 - Takring

Teknisk spesifikasjon



Artikkelnr	Slangeansl.
PM1904E	4
PM1905E	5
PM1906E	6
PM1908E	8
PM1910E	10
PM1912E	12
PM1915E	15
PM1918E	18
PM1922E	22

Med forbehold om konstruksjonsendringer og tekniske endringer. Kan endres uten varsel

GPA Flowsystem A/S

Regnbueveien 9

NO-1405 Langhus

+47 (0)64-85 68 00

info@gpa.no

gpa.no