

L02 - Magnetventil Type L01 Indv. gevind 1/4"

Beskrivelse

- Messing magnetventil 2-vejs
- Direktevirkende
- Normalt lukket (NC)
- Maks. temperatur 90 °C
- Tætning NBR (andre materialer mod forespørgsel)



Med forbehold om konstruksjonsendringer og tekniske endringer. Kan endres uten varsel

GPA Flowsystem A/S

Paul Bergsøes Vej 8

DK-2600 Glostrup

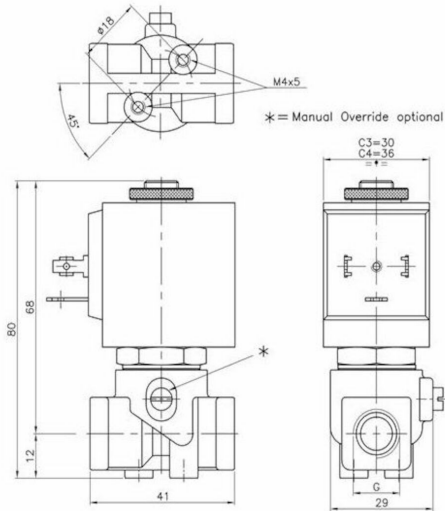
+45 43-86 03 00

info@gpa.dk

gpa.dk

L02 - Magnetventil Type L01 Indv. gevind 1/4"

Teknisk specifikation



Artikelnr	Gevind	Sæde mm	Kv l/min	Tryk Bar
L02-2.5-230/50	1/4"	2.5	2.5	0-16
L02-2.5-24/50	1/4"	2.5	2.5	0-16
L02C-2.5-24DC	1/4"	2.5	2.5	0-14
L02-4.5-230/50	1/4"	4.5	6.9	0-6,5
L02-4.5-24/50	1/4"	4.5	6.9	0-6,5
L02C-4.5-24DC	1/4"	4.5	6.9	0-3,5

Med forbehold om konstruksjonsendringer og tekniske endringer. Kan endres uten varsel

GPA Flowsystem A/S

Paul Bergsøes Vej 8

DK-2600 Glostrup

+45 43-86 03 00

info@gpa.dk

gpa.dk