

SO 42321 - Beskrivelse



Med forbehold om konstruksjonsendringer og tekniske endringer. Kan endres uten varsel

GPA Flowsystem A/S

Regnbueveien 9

NO-1405 Langhus

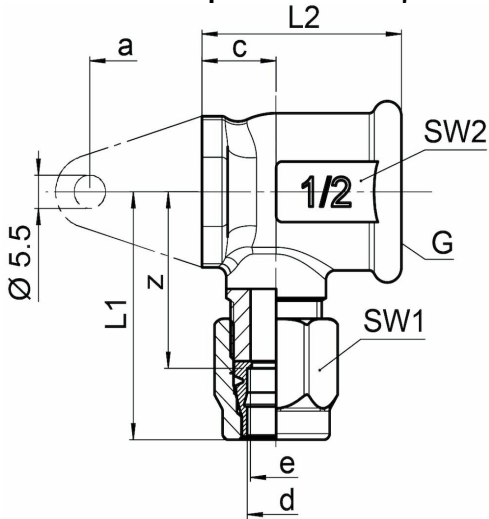
+47 (0)64-85 68 00

info@gpa.no

gpa.no

SO 42321 -

Teknisk spesifikasjon



Artikkelnr	d	G	bar	z	M	SW1/SW2	L1/L2	a	c	e
0182301180	8	3/8	150	24.5	14 x 1	17/22	34,5/27	40	11	6.5
0182301280	10	3/8	125	24.5	14 x 1	17/22	34,5/27	40	11	8
0182301285	10	3/8	100	29	16 x 1	19/27	41/35	40	13	8.5
0182301390	12	3/8	100	25	16 x 1	19/27	36/27	40	11	9
0182301400	12	1/2	100	29	16 x 1	19/27	41/35	40	13	9
0182301454	13	1/2	40	30.5	20 x 1,5	24/27	43/36	40	14	11
0182301504	14	1/2	40	30.5	20 x 1,5	24/27	43/36	40	14	12
0182301534	15	1/2	40	30.5	20 x 1,5	24/27	43/36	40	14	13
0182301235	9.52	3/8	125	24.5	14 x 1	17/22	34,5/27	40	11	8
0182301434	12.7	1/2	40	30.5	20 x 1,5	24/27	43/36	40	14	11

Med forbehold om konstruksjonsendringer og tekniske endringer. Kan endres uten varsel

GPA Flowsystem A/S

Regnbueveien 9

NO-1405 Langhus

+47 (0)64-85 68 00

info@gpa.no

gpa.no