

Q/BEL - PE100 Indlægsdel til union

Beskrivelse

PE100 Indlægsdel til union

Lange ender til stuk- og elektromuffesvejsning

SDR11

Vand PN16 , Gas PN10

Passer til membranventil T4

- PE100 Indlægsdel til union
- Lange ender til stuk- og elektromuffesvejsning
- SDR11
- Vand PN16 , Gas PN10
- Passer til membranventil T4



Med forbehold om konstruksjonsendringer og tekniske endringer. Kan endres uten varsel

GPA Flowsystem A/S

Paul Bergsøes Vej 8

DK-2600 Glostrup

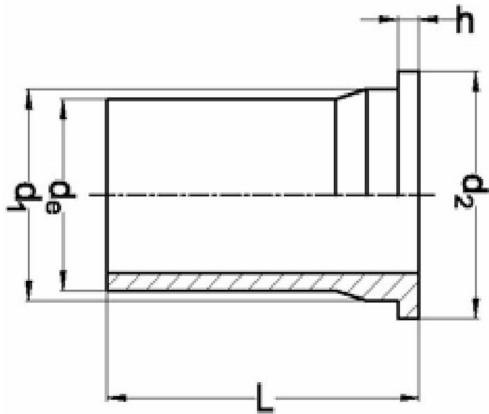
+45 43-86 03 00

info@gpa.dk

gpa.dk

Q/BEL - PE100 Indlægsdel til union

Teknisk specifikation



Artikelnr	d	Z	h	d1	d2	VVS-nummer
Q/BEL11-020	20	95	5	25	30	077890720
Q/BEL11-025	25	95	6	33.5	38.5	077890025
Q/BEL11-032	32	95	6	38	44.5	077890732
Q/BEL11-040	40	95	7	49.5	56.2	077890740
Q/BEL11-050	50	95	7	55	62.2	077890750
Q/BEL11-063	63	95	8	70	78.3	077890763
Q/BEL11-075	75	130	9	82.5	96.5	077890775
Q/BEL11-090	90	150	10	97.5	109.5	077890790
Q/BEL11-110	110	170	11	117.5	134.5	077890810

Med forbehold om konstruksjonsendringer og tekniske endringer. Kan endres uten varsel

GPA Flowsystem A/S

Paul Bergsøes Vej 8
DK-2600 Glostrup
+45 43-86 03 00
info@gpa.dk
gpa.dk