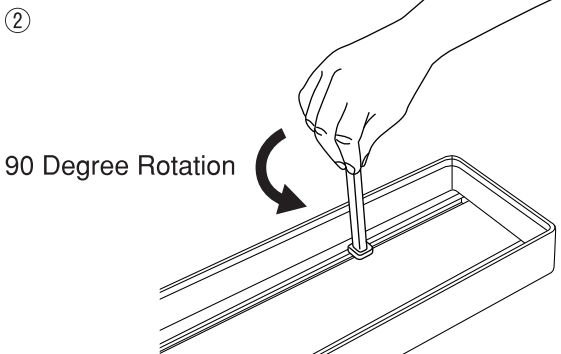
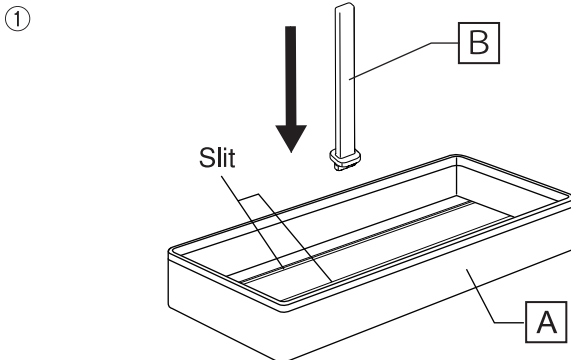


How to install the partition bar



EN/
Tower Under-Sink Width-
Adjustable Pot Lid And
Frying Pan Storage Stand W40

SIZE
15.7" w x 5.6" d x 5.5" h
40w x 14.1d x 14h cm

MATERIAL
ABS Resin , Silicone

Made in China.
Designed in Japan.

FR/
Tower Support De Rangement
Sous Evier Pour Couverts
De Casseroles Et Poêles
Ajustables En Largeur W40

TAILLE
40w x 14.1d x 14h cm

MATÉRIEL
Résine ABS , Silicone

Fabriqué en Chine.
Conçu au Japon.

DE/
Tower Breitenverstellbarer
Topfdeckel- Und Bratpfannen-
Aufbewahrungsständer W40 Zur
Platzierung Unter Dem Waschbecken

GRÖSSE
40w x 14.1d x 14h cm

MATERIAL
ABS Kunststoff , Silikon

In China hergestellt.
Entworfen in Japan.

ES/
Tower Soporte Para Ollas Y Sartenes
Ajustable Para Bajo El Fregadero W40

TAMAÑO
40w x 14.1d x 14h cm

MATERIAL
Resina ABS , Silicona

Hecho en China.
Diseñado en Japón.

JP/
シンク下幅調節鍋蓋&フライパン収納スタンド
タワー W40

SIZE
40w x 14.1d x 14h cm

MATERIAL
本体・仕切りバー×12:ABS樹脂
滑り止め:シリコーンゴム

Made in China.
Designed in Japan.