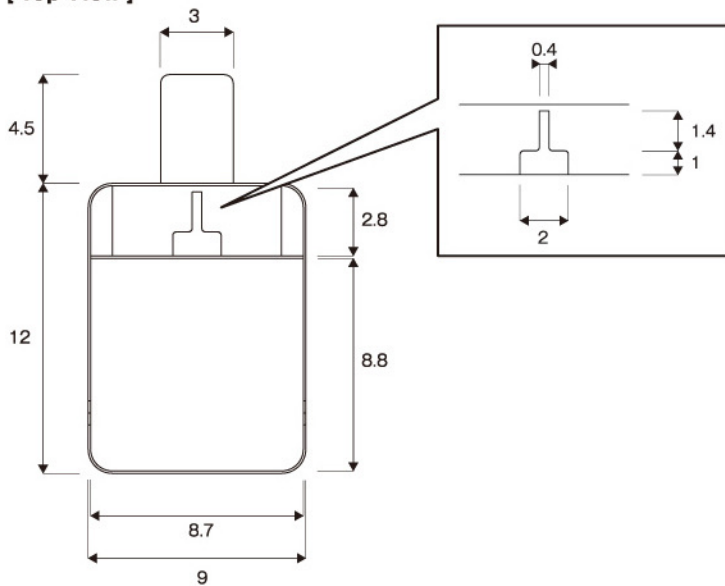
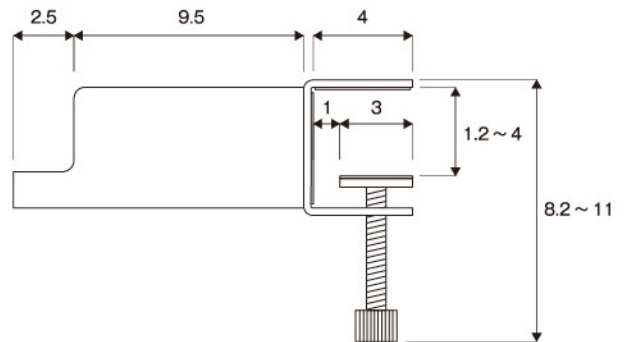


[ UNIT : cm ]

[ Top View ]



[ Side View ]



EN/  
Tower Tableside Smartphone  
And Cup Holder

SIZE  
3.5" w x 6.5" d x 3.2-4.3" h  
9w x 16.5d x 8.2-11h cm

MATERIAL  
Steel

Made in China.  
Designed in Japan.

FR/  
Tower Support De Table  
Pour Smartphone  
Et Gobelets

TAILLE  
9w x 16.5d x 8.2-11h cm

MATÉRIEL  
Acier

Fabriqué en Chine.  
Conçu au Japon.

DE/  
Tower Tischkanten-  
Smartphone-  
Und-Becherhalter

GRÖSSE  
9w x 16.5d x 8.2-11h cm

MATERIAL  
Stahl

In China hergestellt.  
Entworfen in Japan.

ES/  
Tower Soporte De Mesa  
Para Móvil Y Vasos

TAMAÑO  
9w x 16.5d x 8.2-11h cm

MATERIAL  
Acero

Hecho en China.  
Diseñado en Japón.

ES/  
テーブル横スマートフォン&  
コップホルダー タワー

TAMAÑO  
9w x 16.5d x 8.2-11h cm

MATERIAL  
本体: スチール(粉体塗装)

Made in China.  
Designed in Japan.