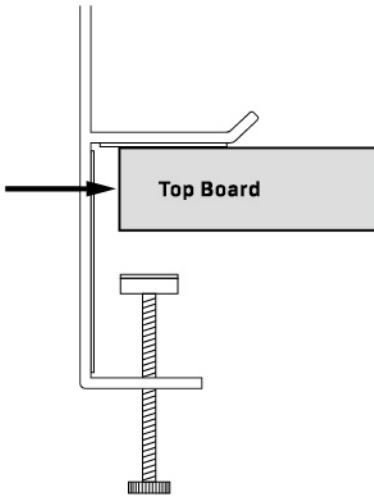
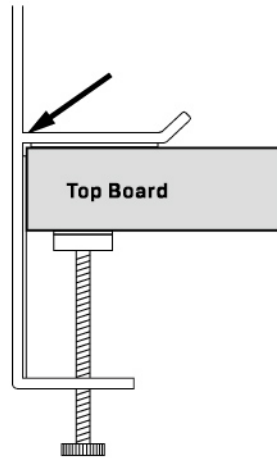


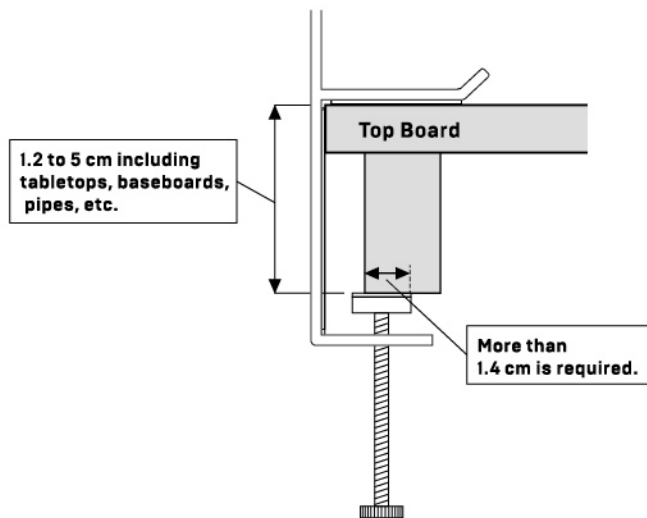
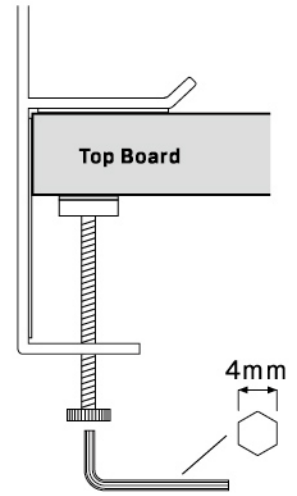
1



2



3



EN/
Tower Desk-Side Steel Panel
With Tray
SIZE
22.8" w x 1.9" d x 16.4~17.9" h
58w x 4.8d x 41.7~45.5h cm
MATERIAL
Steel, Silicone
Made in China.
Designed in Japan.

FR/
Tower Panneau En Acier
Avec Plateau, Côté Bureau
TAILLE
58w x 4.8d x 41.7~45.5h cm
MATÉRIEL
Acier, Silicone
Fabriqué en Chine.
Conçu au Japon.

DE/
Tower Schreibtischseiten-
Stahltafel Mit Ablage
GRÖSSE
58w x 4.8d x 41.7~45.5h cm
MATERIAL
Stahl, Silikon
In China hergestellt.
Entworfen in Japan.

ES/
Tower Panel De Acero Para
Escritorio Con Bandeja
TAMAÑO
58w x 4.8d x 41.7~45.5h cm
MATERIAL
Acero, Silicona
Hecho en China.
Diseñado en Japón.

JP/
デスク横トレイ付きスチールパネル タワー
SIZE
58w x 4.8d x 41.7~45.5h cm
MATERIAL
本体:スチール(粉体塗装)
クッション:シリコンゴム
Made in China.
Designed in Japan.