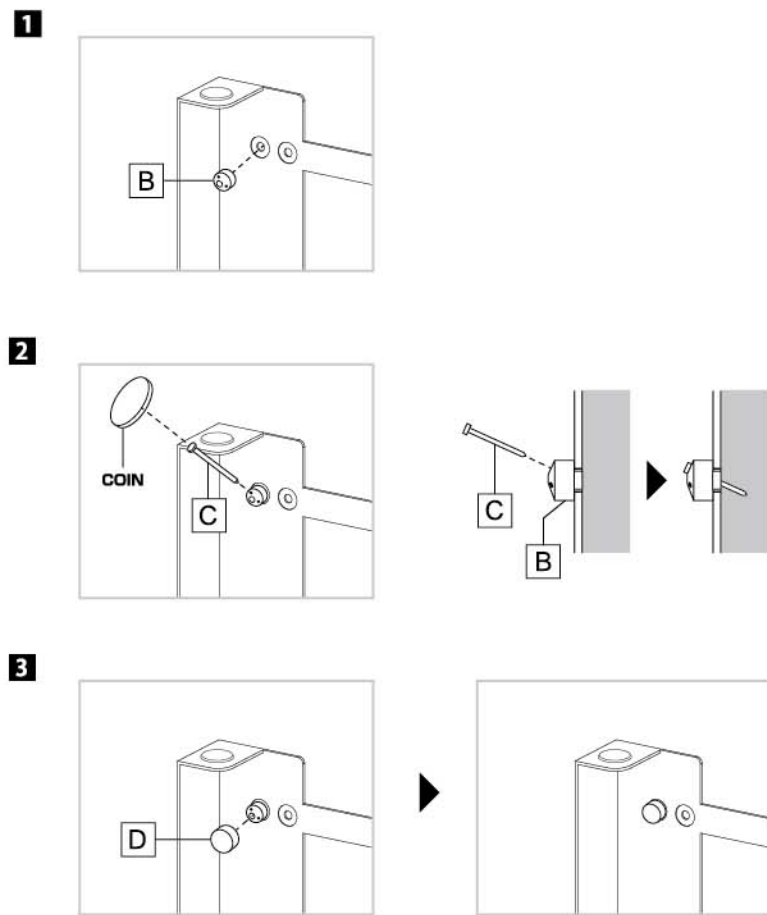
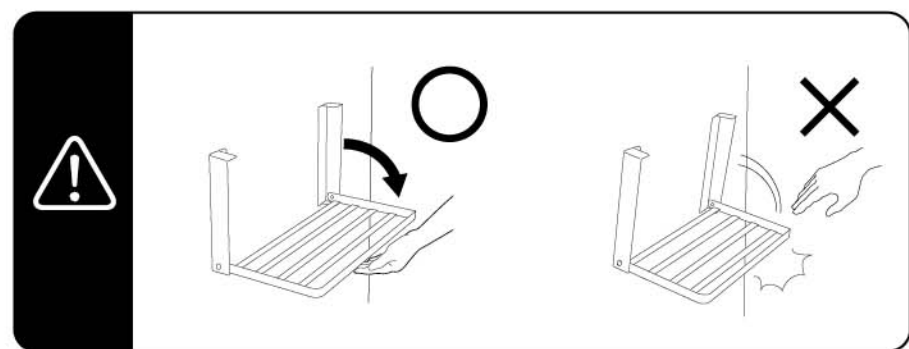
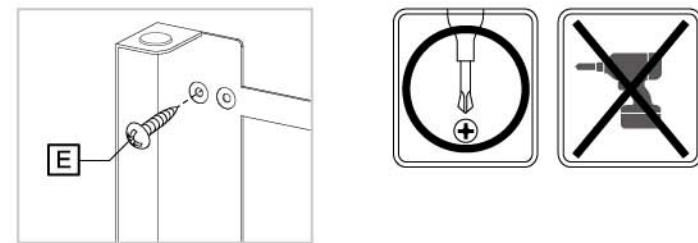


GYPSUM BOARD



WOOD SCREW



EN/
Tower Folding Rack
SIZE
16.1" w x 10.2" d x 10" h
41w x 26d x 25.5h cm
MATERIAL
Steel , Magnet , Silicone
Made in China.
Designed in Japan.

FR/
Tower Casier Pliable
TAILLE
41w x 26d x 25.5h cm
MATÉRIEL
Acier , Aimant , Silicone
Fabriqué en Chine.
Conçu au Japon.

DE/
Tower Faltbare Ablage
GRÖSSE
41w x 26d x 25.5h cm
MATERIAL
Stahl , Magnet , Silikon
In China hergestellt.
Entworfen in Japan.

ES/
Tower Estante Plegable
TAMAÑO
41w x 26d x 25.5h cm
MATERIAL
Acero , Imán , Silicona
Hecho en China.
Diseñado en Japón.

JP/
石こうボード壁対応
折り畳み棚 タワー
SIZE
41w x 26d x 25.5h cm
MATERIAL
本体: スチール (粉体塗装)
マグネット クッション: シリコーン
Made in China.
Designed in Japan.