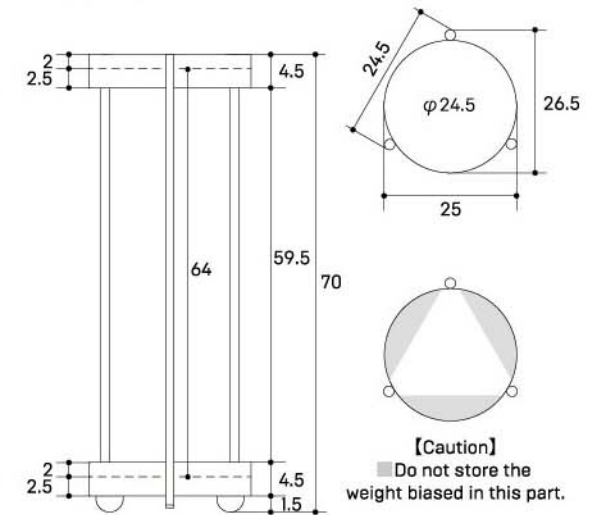


UNIT:cm



EN/

Tower Rolling Two-Tier Plant Stand

SIZE

9,8" w x 10,4" d x 27,6" h
25w x 26.5d x 70h cm

MATERIAL

Steel, Nylon, PP Resin

Made in China.
Designed in Japan.

FR/

Tower Porte-Plantes À Roulettes À Deux Niveaux

TAILLE

25w x 26.5d x 70h cm

MATÉRIEL

Acier, Nylon, Résine PP

Fabriqué en Chine.
Conçu au Japon.

DE/

Tower Rollender Zweistufiger Pflanzenständer

GRÖSSE

25w x 26.5d x 70h cm

MATERIAL

Stahl, Nylon, PP Kunststoff

In China hergestellt.
Entworfen in Japan.

ES/

Tower Soporte Rodante De Dos Niveles Para Plantas

TAMAÑO

25w x 26.5d x 70h cm

MATERIAL

Acero, Nylon, Resina PP

Hecho en China.
Diseñado en Japón.

JP/

キャスター付きプランタースタンド
タワー 2階

SIZE

25w x 26.5d x 70h cm

MATERIAL

本体: スチール (粉体塗装)
キャスター: ナイロン
キャップ: ポリプロピレン

Made in China.
Designed in Japan.