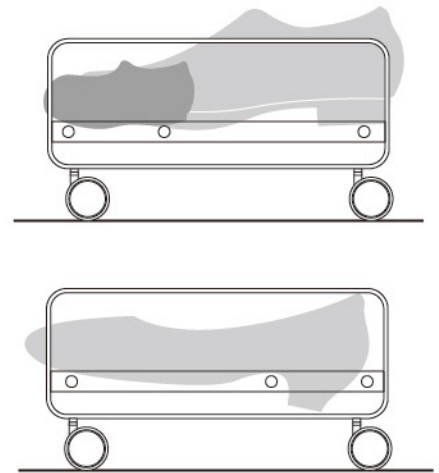
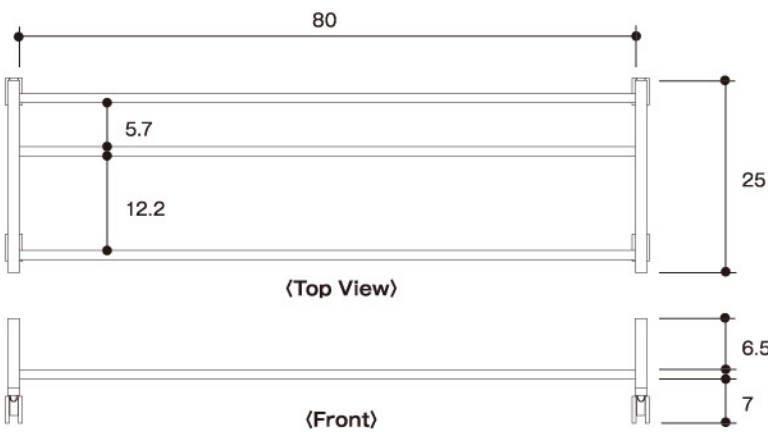


■[cm]



EN/
Tower Rolling Shoe Rack
SIZE
32.9" w x 10.8" d x 5.7" h
83.5w x 27.5d x 14.5h cm
MATERIAL
Steel , Nylon
Made in China.
Designed in Japan.

FR/
Tower Rayon À Chaussures
À Roulettes
TAILLE
83.5w x 27.5d x 14.5h cm
MATÉRIEL
Acier , Nylon
Fabriqué en Chine.
Conçu au Japon.

DE/
Tower Schuh-Rollablage
GRÖSSE
83.5w x 27.5d x 14.5h cm
MATERIAL
Stahl , Nylon
In China hergestellt.
Entworfen in Japan.

ES/
Tower Zapatero Rodante
TAMAÑO
83.5w x 27.5d x 14.5h cm
MATERIAL
Acero , Nylon
Hecho en China.
Diseñado en Japón.

JP/
引き出せるキャスター付き
シューズラックタワー
SIZE
83.5w x 27.5d x 14.5h cm
MATERIAL
本体:スチール(粉体塗装)
キャスター:ナイロン
Made in China.
Designed in Japan.