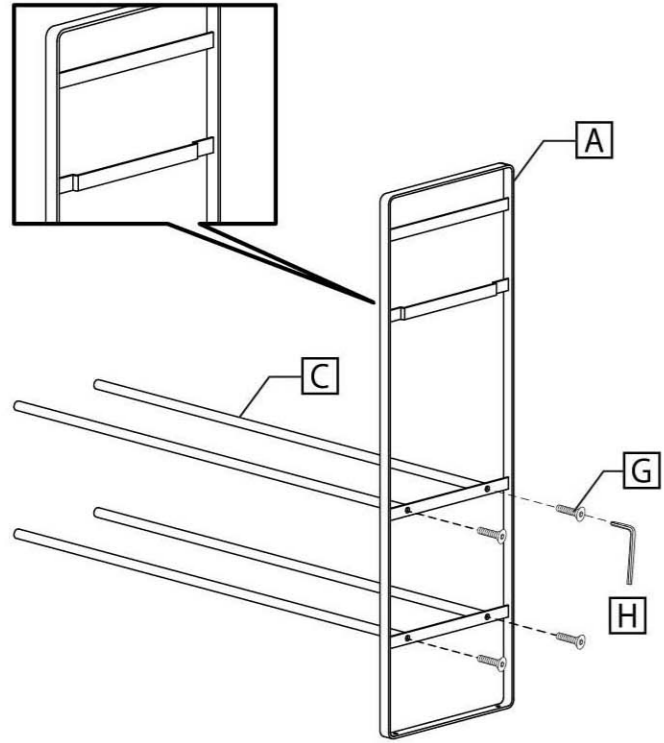
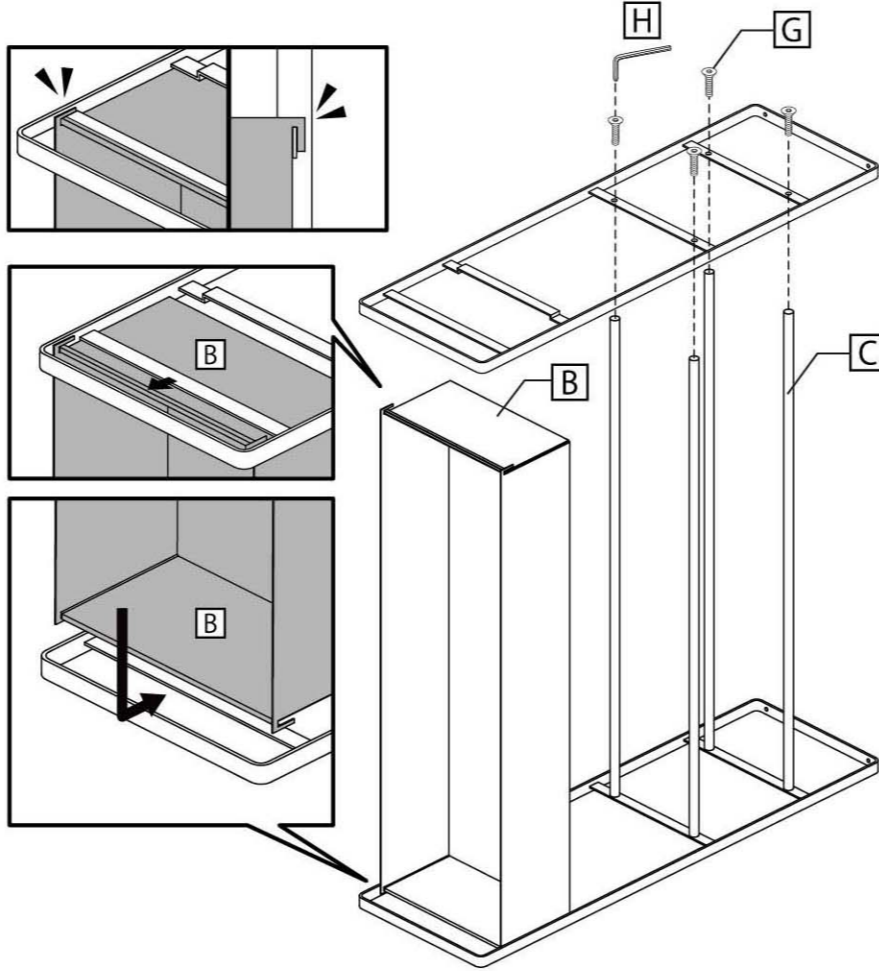


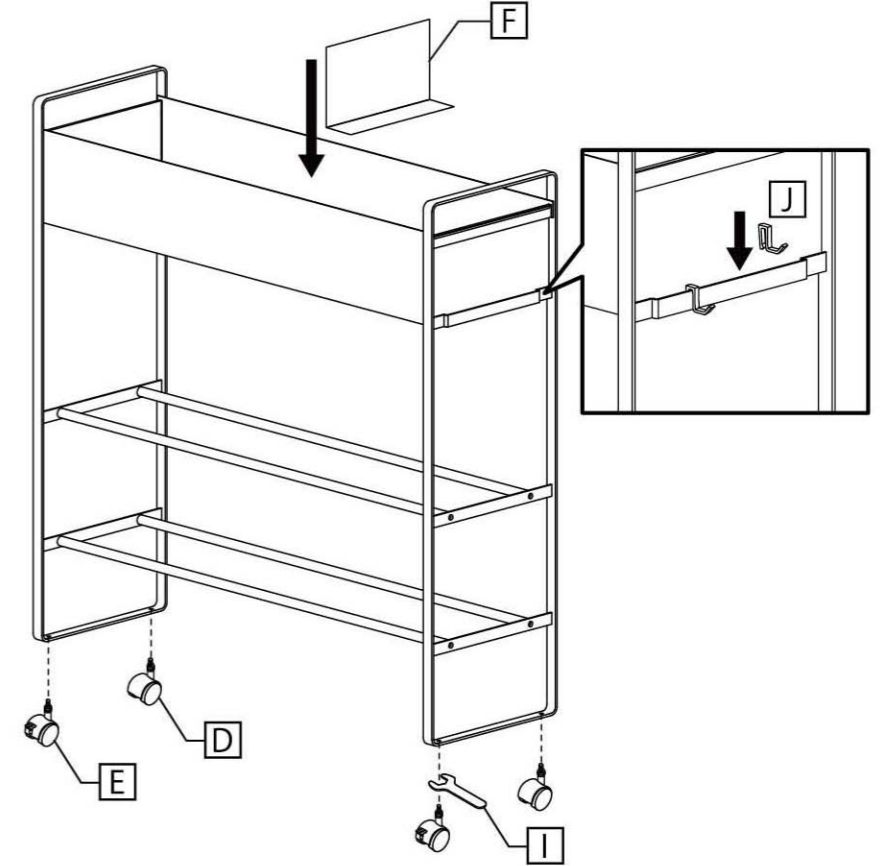
1



2



3



EN/
Tower Rolling Entryway
Storage Shelf

SIZE
29.3" w x 8.7" d x 29.3" h
74.5w x 22d x 74.5h cm

MATERIAL
Steel, Magnet, Nylon

ACCESSORIES
Hex key, Wrench, Hook

MAXIMUM WEIGHT
19.8lbs / 9kg

Made in China.
Designed in Japan.

FR/
Tower Tablette De Rangement
Roulante Pour L'entrée

TAILLE
74.5w x 22d x 74.5h cm

MATÉRIEL
Acier, Aimant, Nylon

ACCESSOIRES
Clé hexagonale, Clé, Crochet

POIDS MAXIMUM
9kg

Fabriqué en Chine.
Conçu au Japon.

DE/
Tower Aufbewahrungsregal
Mit Rollen Für Den Eingang

GRÖSSE
74.5w x 22d x 74.5h cm

MATERIAL
Stahl, Magnet, Nylon

ZUBEHÖR
Sechskantschlüssel,
Schraubenschlüssel, Haken

MAXIMALGEWICHT
9kg

In China hergestellt.
Entworfen in Japan.

ES/
Tower Estante De Almacenamiento
Rodante Para La Entrada

TAMAÑO
74.5w x 22d x 74.5h cm

MATERIAL
Acero, Imán, Nylon

ACCESORIOS
Llave allen, Llave inglesa,
Gancho

PESO MÁXIMO
9kg

Hecho en China.
Diseñado en Japón.

JP/
キャスター付き 玄関収納ラック タワー

SIZE
74.5w x 22d x 74.5h cm

MATERIAL
本体・仕切り: スチール(粉体塗装) マグネット
キャスター: ナイロン

ACCESSORIES
六角レンチ×1 スパナ×1 フック×4

MAXIMUM WEIGHT
バスケット: 約5kg ボール収納部: 約各2kg
フック1つあたり: 約250g

Made in China.
Designed in Japan.

