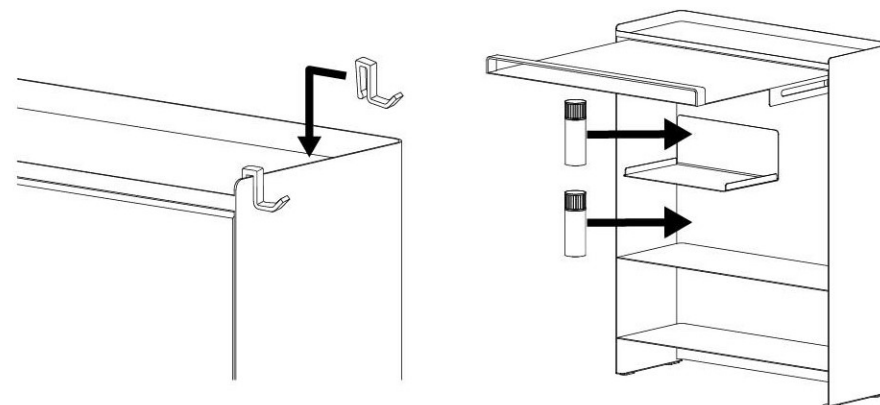
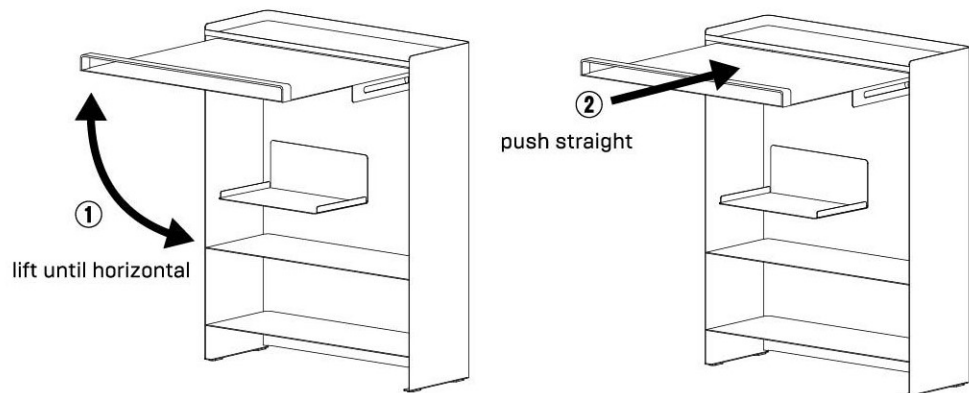
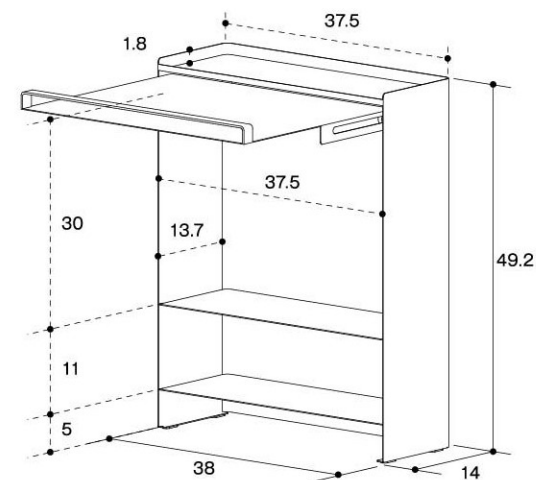


How to open the door



UNIT:cm



EN/
Tower Countertop Spice Rack

SIZE
15" w x 6.4" d x 19.4" h
38w x 16.3d x 49.2h cm

MATERIAL
Steel , POM Resin

Made in China.
Designed in Japan.

FR/
Tower Étagère
À Épices De Comptoir

TAILLE
38w x 16.3d x 49.2h cm

MATÉRIEL
Acier , Résine POM

Fabriqué en Chine.
Conçu au Japon.

DE/
Tower Gewürzregal
Für Arbeitsplatte

GRÖSSE
38w x 16.3d x 49.2h cm

MATERIAL
Stahl , POM Kunststoff

In China hergestellt.
Entworfen in Japan.

ES/
Tower Estante Para
Especias De Encimera

TAMAÑO
38w x 16.3d x 49.2h cm

MATERIAL
Acero , Resina POM

Hecho en China.
Diseñado en Japón.

JP/
前が開く 隠せる調味料ラック タワー

SIZE
38w x 16.3d x 49.2h cm

MATERIAL
本体: スチール(粉体塗装)
ローラー部分: POM樹脂

Made in China.
Designed in Japan.