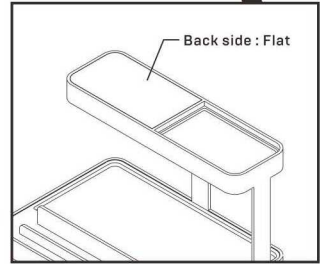
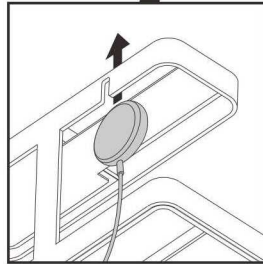
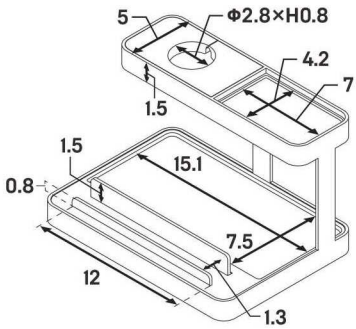


[UNIT : cm]



EN/
Tower Smartphone & Device
Charging Station
SIZE
6.3" w x 4.6" d x 3.9" h
16w x 11.6d x 10h cm
MATERIAL
Steel, ABS Resin, Silicone
Made in China.
Designed in Japan.

FR/
Tower Station De Recharge Pour
Smartphones Et Autres Appareils
TAILLE
16w x 11.6d x 10h cm
MATÉRIEL
Acier, Résine ABS, Silicone
Fabriqué en Chine.
Conçu au Japon.

DE/
Tower Smartphone-Und Geräte-
Ladestation
GRÖSSE
16w x 11.6d x 10h cm
MATERIAL
Stahl, ABS Kunststoff, Silikon
In China hergestellt.
Entworfen in Japan.

ES/
Tower Estación De Carga Para
Dispositivos Móviles
TAMAÑO
16w x 11.6d x 10h cm
MATERIAL
Acero, Resina ABS, Silicona
Hecho en China.
Diseñado en Japón.

JP/
モバイル充電ステーションタワー
SIZE
16w x 11.6d x 10h cm
MATERIAL
本体：スチール(粉体塗装) トレー：ABS樹脂
ウォッチ用パッド・小物トレー：シリコーン
Made in China.
Designed in Japan.



www.theyamazakihome.com
Imported by:
YAMAZAKI EUROPE GmbH / Immermannstr. 33, 40210 Dusseldorf, Germany
YAMAZAKI USA Inc. / 67 West St, Brooklyn, NY 11222 United States
YAMAZAKI Co., Ltd. / 奈良県生駒郡安堵町窪田851-1