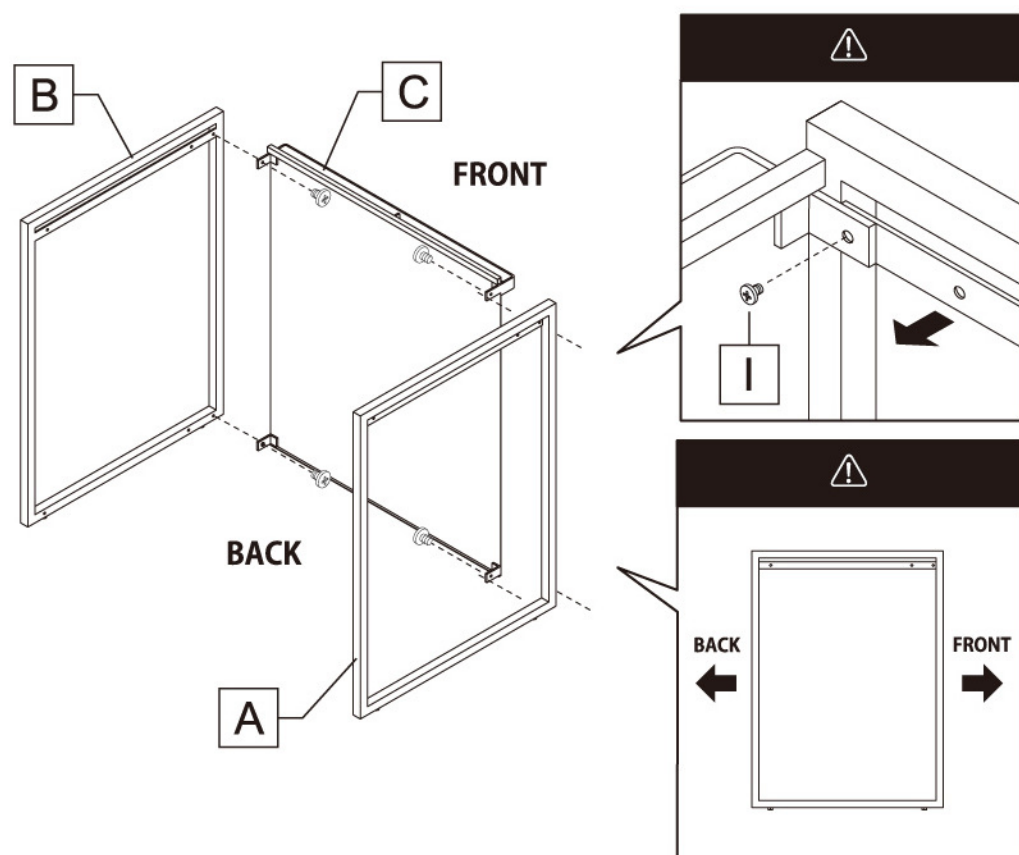
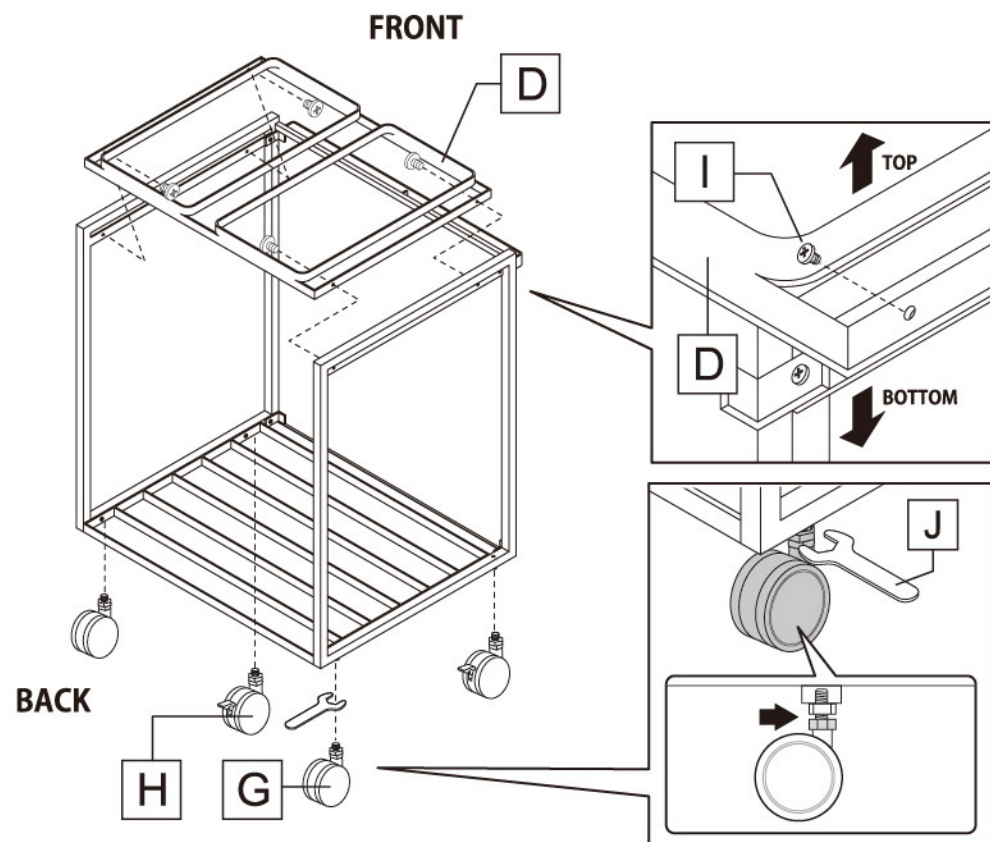
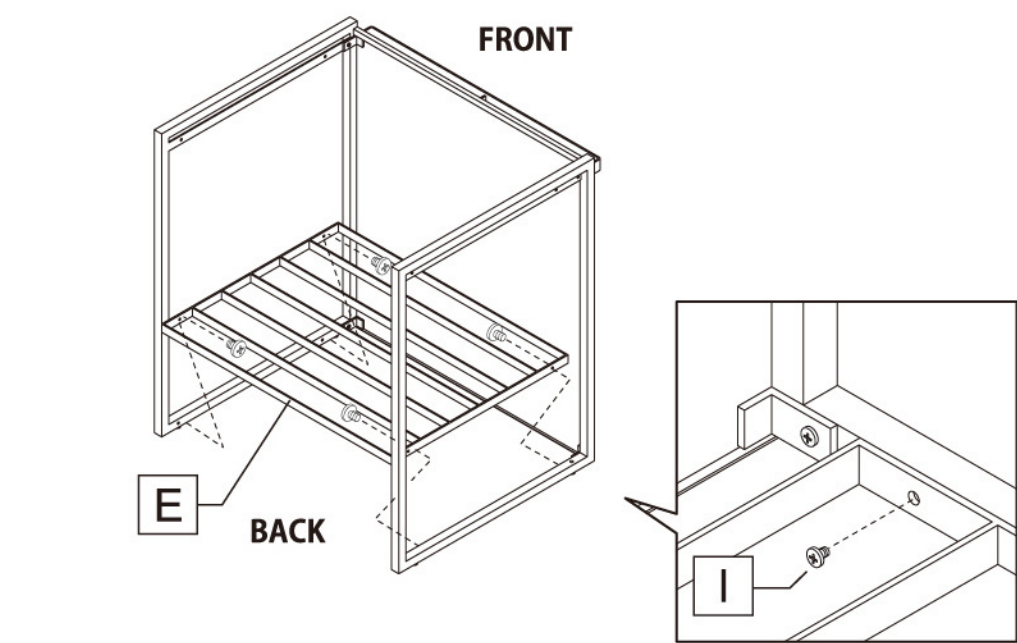


1

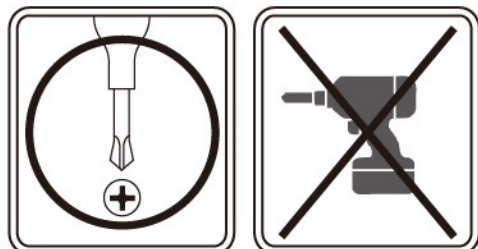
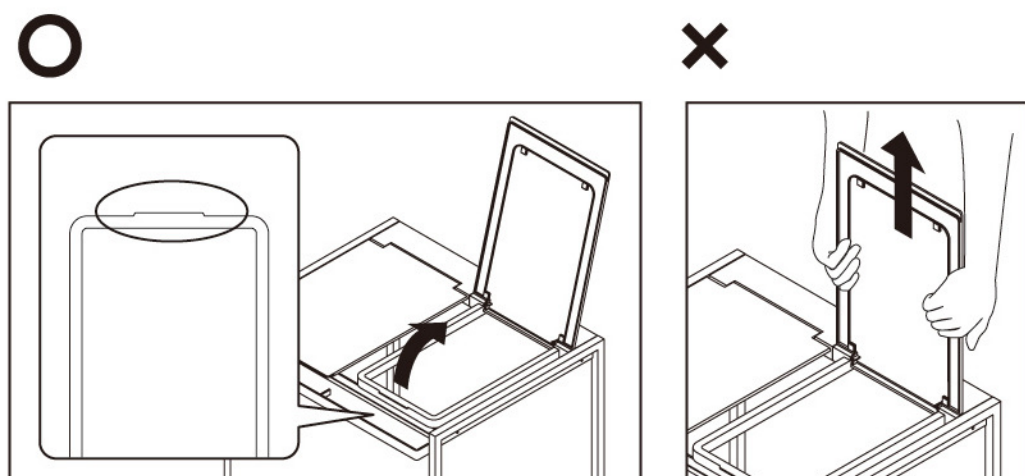
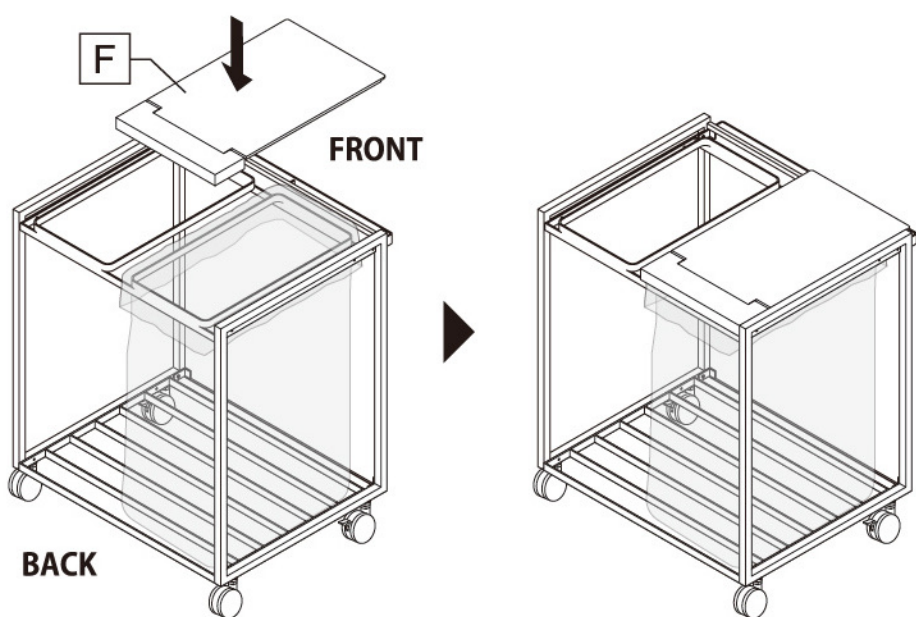


2

3



4



EN/  
Tower Two-Compartment  
Recycling Cart With Lid [45L]  
  
SIZE  
20.5"w x 17.3"d x 23.6"h  
52w x 44d x 60h cm  
  
MATERIAL  
Steel, PP Resin  
Nylon  
  
Made in China.  
Designed in Japan.

FR/  
Tower Chariot De Recyclage  
À Deux Compartiments Avec  
Couvercle [45 L]  
  
TAILLE  
52w x 44d x 60h cm  
  
MATÉRIEL  
Acier, Résine PP  
Nylon  
  
Fabriqué en Chine.  
Conçu au Japon.

DE/  
Tower Zweikammer-Recyclingwagen  
Mit Deckel [45L]  
  
GRÖSSE  
52w x 44d x 60h cm  
  
MATERIAL  
Stahl, PP Kunststoff  
Nylon  
  
In China hergestellt.  
Entworfen in Japan.

ES/  
Tower Contenedor De Reciclaje  
De Dos Compartimentos Con  
Tapa [45 L]  
  
TAMAÑO  
52w x 44d x 60h cm  
  
MATERIAL  
Acero, Resina PP  
Nylon  
  
Hecho en China.  
Diseñado en Japón.

JP/  
運行目隠し分別ダストワゴン  
タワー 45L 2分別  
  
SIZE  
52w x 44d x 60h cm  
  
MATERIAL  
本体: スチール (粉体塗装)  
蓋: ポリプロピレン  
キャスター: ナイロン  
  
Made in China.  
Designed in Japan.