

Warranty

- From the date of purchase, Tiger provides a 2-year warranty for this toilet seat on material and construction faults. Should a defect occur within this period, Tiger declares that it is prepared to repair the product. If it cannot be repaired, Tiger will offer a similar replacement session up to a maximum of the invoice value.
- No warranty is provided on:
 - defects arising as a result of injudicious or improper use
 - non-compliance or inadequate compliance with the cleaning instructions.
 - defects which the buyer or a third party has already attempted to repair
 - mechanical damage due to external influences (scratches, dents, wells)
 - damage caused by sitting or standing on the lid. The lid is designed to stop splashing water.
- This warranty applies provided that the purchase of the toilet seat can be proven by proof of purchase from your dealer.
- After this period there is the option to order parts through your dealer for a fee.

Installation tips

- Check that the dimensions of your toilet bowl correspond to the dimensions indicated on the product packaging.
- Unevenness in your ceramic toilet bowl can cause play with the seat.
- Any play at the rear buffers with the toilet bowl must not exceed 3 mm, this space between the seat and the pot ensures that it cannot break during use.
- Depending on the intensity of use, it is advisable, at your own discretion, to tighten the screws regularly to ensure permanent comfortable use.

Cleaning instructions

- For years of pleasure from your toilet seat, we recommend the following cleaning instructions:
- To prevent the effects of uric acid it is necessary to regularly clean the toilet seat, lid and hinges.
 - Never use abrasives, cleaning agents containing chlorine or hydrochloric acid, but instead choose a mild detergent.
 - The toilet seat, lid and hinges must not come into contact with the toilet cleaner as this is usually very aggressive and the vapours released affect the material.
 - Dry the seat and hinges using a dry cloth.
 - After cleaning the toilet bowl, leave the toilet seat and lid open for a few hours and preferably do not leave any detergent in the bowl.

Garantie

- Tiger geeft vanaf de aanschafdatum 2 jaar garantie op deze toiletzitting op materiaal- en constructiefouten. Mocht zich binnen dit termijn een defect voordoen, dan verklaart Tiger zich bereid om het product te repareren. Indien herstel niet mogelijk is zal Tiger een vergelijkbare vervangende zitting aanbieden tot een maximum van de factuurwaarde.
- Geen garantie wordt verleend op:
 - gebreken ontstaan als gevolg van onoordeelkundig of oneigenlijk gebruik
 - niet of onvoldoende in acht nemen van de reinigingsinstructie
 - gebreken waarop de koper zelf of een derde al een reparatiepoging heeft ondernomen
 - mechanische beschadigingen als gevolg van invloeden van buitenaf (krassen, deuken, putten)
 - schade als gevolg van zitten of staan op de deksel. De deksel is ontworpen om opspattend water tegen te houden.
- Deze garantie geldt op voorwaarde dat de aanschaf van de toiletzitting kan worden aangetoond door middel van een aankoopbewijs bij uw dealer.
- Na deze periode is er de mogelijkheid om via uw dealer onderdelen tegen vergoeding te bestellen.

Installatie tips

- Controleer of de afmetingen van uw toiletpot overeenkomen met de aangegeven maten op de verpakking van het product.
- Oneffenheden in uw keramieken toiletpot kunnen speling veroorzaken met de zitting.
- Eventuele speling bij de achterste buffers met de toiletpot mag niet meer zijn dan 3 mm, deze ruimte tussen de zitting en de pot zorgt ervoor dat deze niet kan breken tijdens gebruik.
- Afhankelijk van de intensiteit van gebruik is het raadzaam, naar eigen inzicht, regelmatig de schroeven aan te draaien voor blijvend comfortabel gebruik.

Reinigingsinstructie

- Voor jarenlang plezier van uw toiletzitting raden wij de volgende reinigingsinstructies aan:
- Om inwerking van urinezuur te voorkomen is het noodzakelijk zeer regelmatig de toiletzitting, deksel en scharnieren te reinigen.
 - Gebruik nooit schuurmiddelen, chloor- of zoutzuurhoudende schoonmaakmiddelen maar kies voor een mild schoonmaakmiddel.
 - Toiletzitting, deksel en scharnieren mogen niet in aanraking komen met het WC reinigingsmiddel aangezien dit meestal zeer agressief is en de vrijkomende dampen het materiaal aantasten
 - Droog de zitting en de scharnieren met een droge doek na.
 - Laat na het reinigen van de toiletpot de toiletzitting en deksel enkele uren open staan en laat bij voorkeur geen reinigingsmiddel in de pot staan.

Conseils d'installation

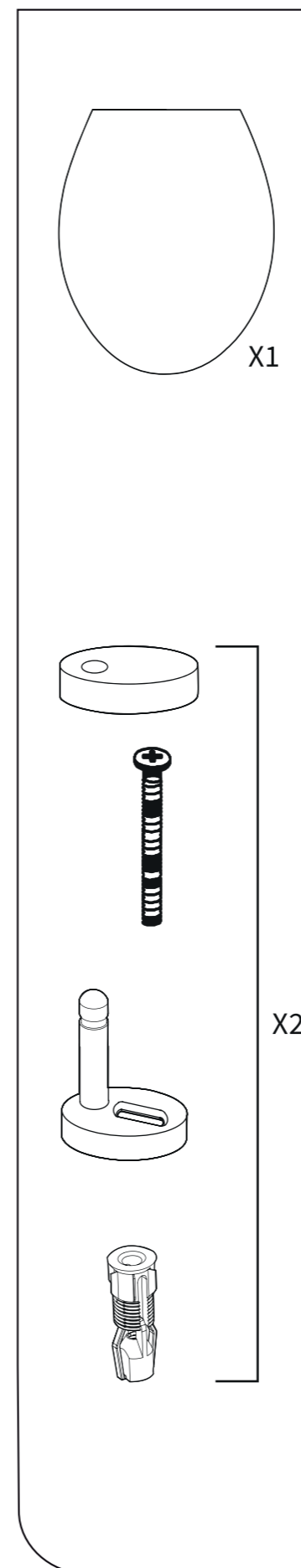
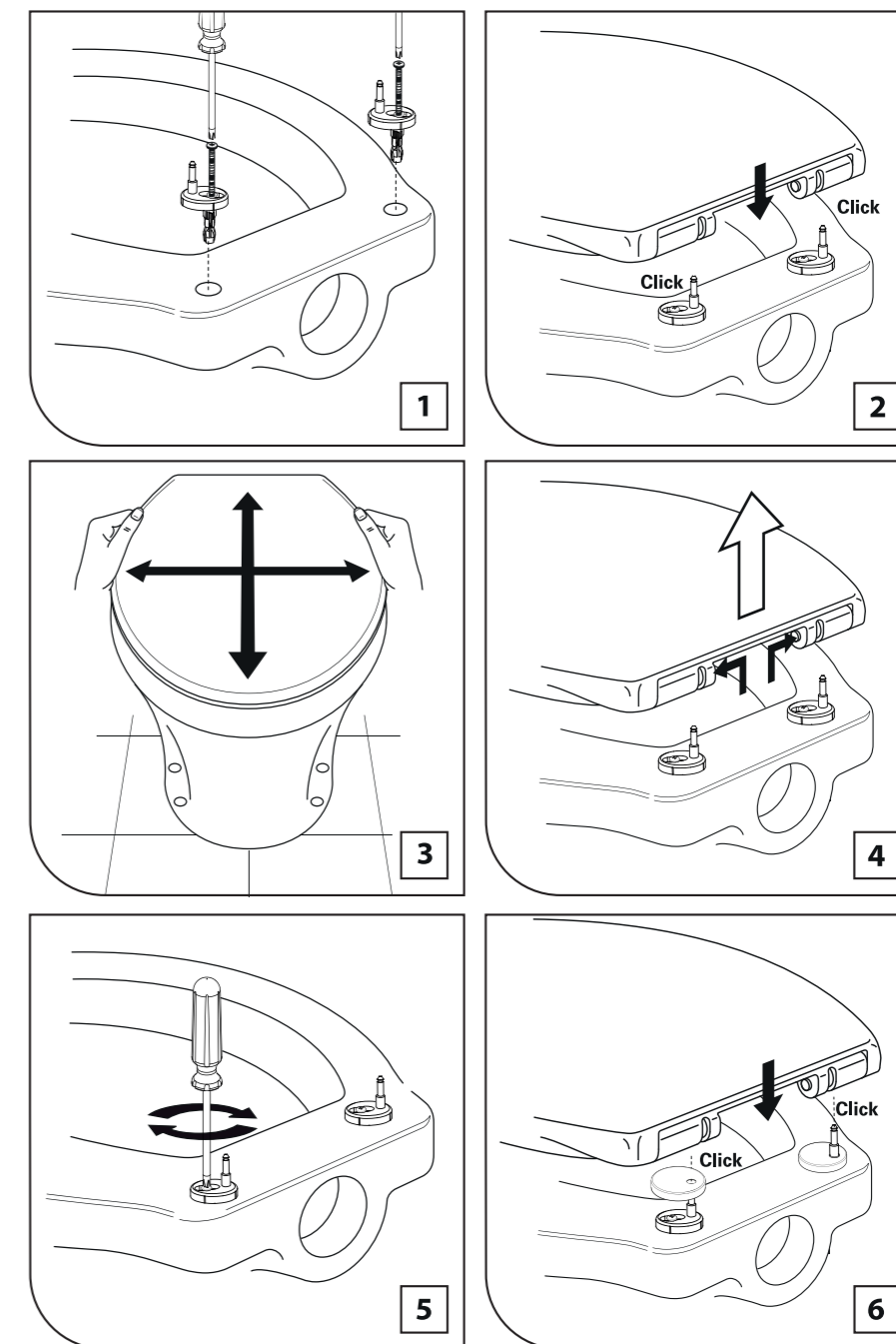
- Vérifiez si les dimensions de votre cuvette de toilettes correspondent aux dimensions indiquées sur l'emballage du produit.
- Les aspérités ou imperfections de votre cuvette de toilettes en céramique peuvent causer du jeu entre cette dernière et la lunette.
- Un éventuel jeu au niveau des charnières de fixation ne doit pas dépasser 3 mm, cet espace entre la lunette et la cuvette ayant pour but d'éviter les risques de casse lors de son usage.
- Selon l'intensité d'utilisation et votre propre jugement, il est recommandé de resserrer régulièrement les vis pour un confort continu.

Instructions de nettoyage

- Afin de profiter de votre abattant WC pendant de longues années, nous vous conseillons de suivre les instructions de nettoyage suivantes :
- Pour éviter l'action corrosive de l'acide urique il est important de nettoyer très régulièrement la lunette, le couvercle et les charnières.
 - N'utilisez jamais de produits abrasifs, à base de chlore ou d'acide chlorhydrique, mais choisissez plutôt un produit d'entretien doux.
 - La lunette, le couvercle et les charnières ne doivent pas entrer en contact avec le produit d'entretien des WC étant donné que ce dernier est en général très agressif, et que les vapeurs en émanant nuisent au matériau de l'abattant.
 - Séchez la lunette et les charnières avec un chiffon doux.
 - Laissez la lunette et le couvercle relevés quelques heures après le nettoyage de la cuvette des toilettes et ne laissez de préférence pas stagner de produit d'entretien dans la cuvette.

Garantie

- Tiger propose une garantie de 2 ans à partir de la date d'achat cet abattant WC pour défauts matériels et de fabrication. S'il devait y avoir un défaut durant cette période, Tiger se déclare disposé à réparer le produit. Si une réparation s'avérait impossible, Tiger proposera un abattant semblable en remplacement du produit défectueux et dans la limite du montant de la facture.
- Aucune garantie ne sera accordée si :
 - les déficiences ont été causées par un usage impropre ou erroné
 - les instructions de nettoyage n'ont pas été scrupuleusement respectées
 - l'acheteur ou un tiers a préalablement essayé d'effectuer des réparations sur les déficiences soi-même
 - les défauts mécaniques proviennent de facteurs externes (rayures, impacts, trous)
 - les défauts sont survenus après s'être assis ou mis debout sur le couvercle. Le couvercle a été conçu pour éviter les éclaboussures d'eau.
- Cette garantie sur l'abattant WC n'est valable qu'à la seule condition de présenter une preuve d'achat valable de votre distributeur.
- Au-delà de cette période de garantie, vous avez la possibilité de commander les éléments nécessaires contre paiement, par le biais de votre distributeur.

Included:**How to install:****How to remove:**