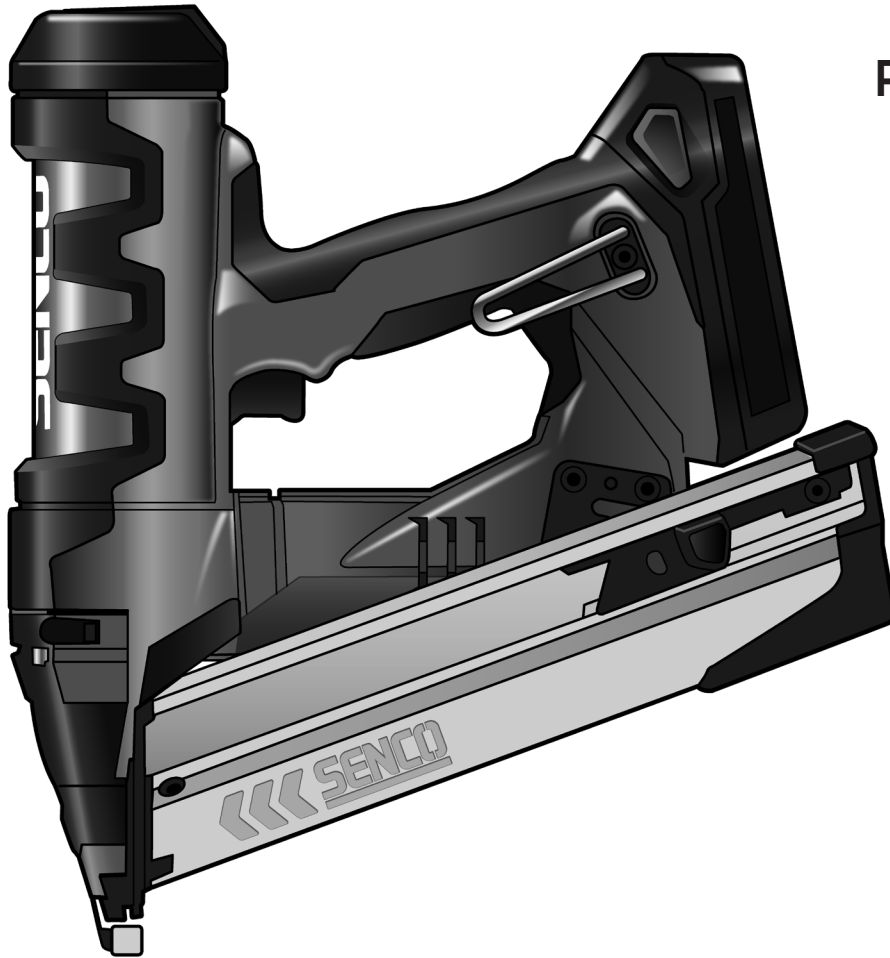


**FUSION™
TECHNOLOGY**



F-16A (FN65RHA)

16 GAUGE FINISH NAILER

Parts Reference Guide

**Guía de referencia
de piezas**

**Pièces Guide
de référence**

Schematic Drawings Inside
Plano esquemático en el interior
Schéma intérieur

SENCO®

**Senco Brands, Inc.
4270 Ivy Pointe Blvd.
Cincinnati, OH 45245**

Visit our Website:

www.senco.com

EMEA Website:

www.senco-emea.com

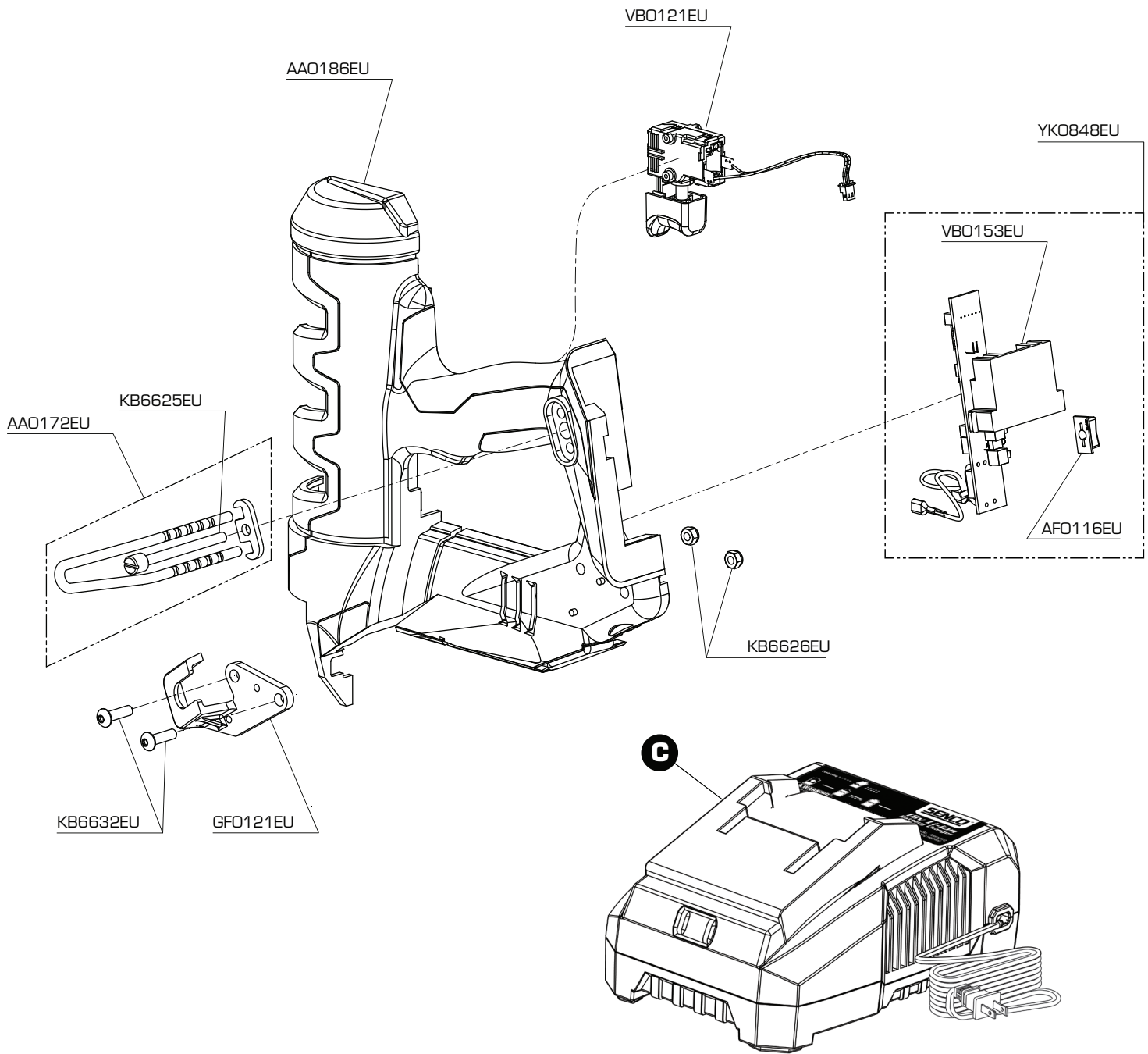
© 2013 by Senco Brands, Inc.

NFE05P DEC 10, 2013 Replaces MAR 6, 2013

Questions? Comments? call Senco's toll-free Action-Line: 1800-543-4596
(North and South America Only) or email: toolprof@senco.com

¿Tiene preguntas? ¿Comentarios? Llame a la línea gratuita de acción de Senco: 1800-543-4596
(sólo para América del Norte y del Sur) o envíe un correo electrónico: toolprof@senco.com

Des questions? Des commentaires? Communiquez avec le service d'assistance sans frais de Senco :
1800-543-4596 (Amérique du Nord et Amérique du Sud seulement) ou envoyer un courriel : toolprof@senco.com

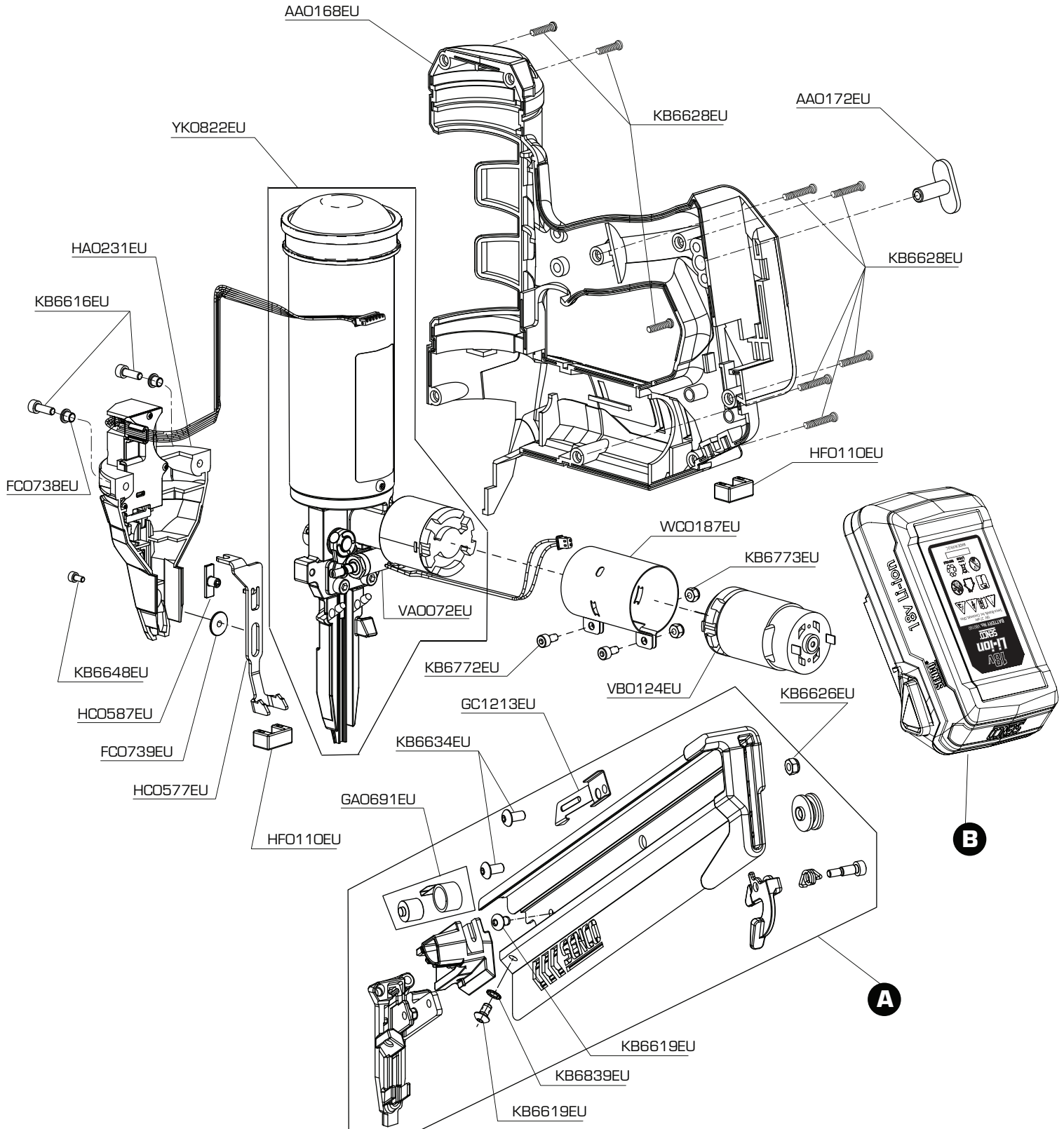


Tool # # de herramienta No de l'outil	A	B	C
5P2001N (EU)	GA0551EU	VBO160EU	VBO157EU
5N7001N (UK)	GA0551EU	VBO160EU	VBO159EU

**EU DESIGNED PARTS CAN BE DIFFERENT
 LAS PIEZAS DISEÑADAS PARA LA COMUNIDAD
 EUROPEA PUEDEN SER DIFERENTES
 LES PIÈCES DE L'UE PEUVENT ÊTRE DIFFÉRENTES**

16 Gauge Finish Nailer

F-16A (FN65RHA)

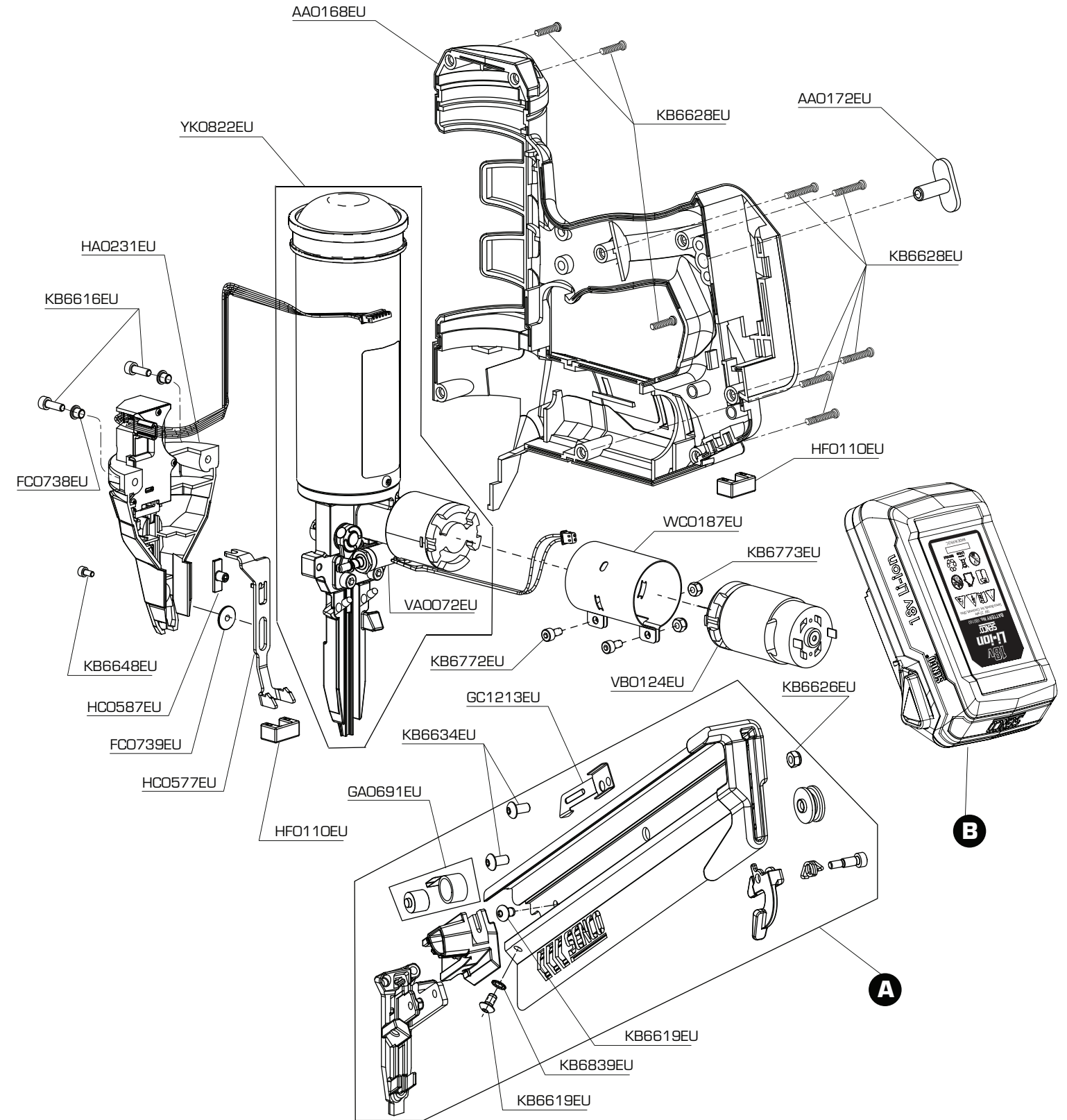
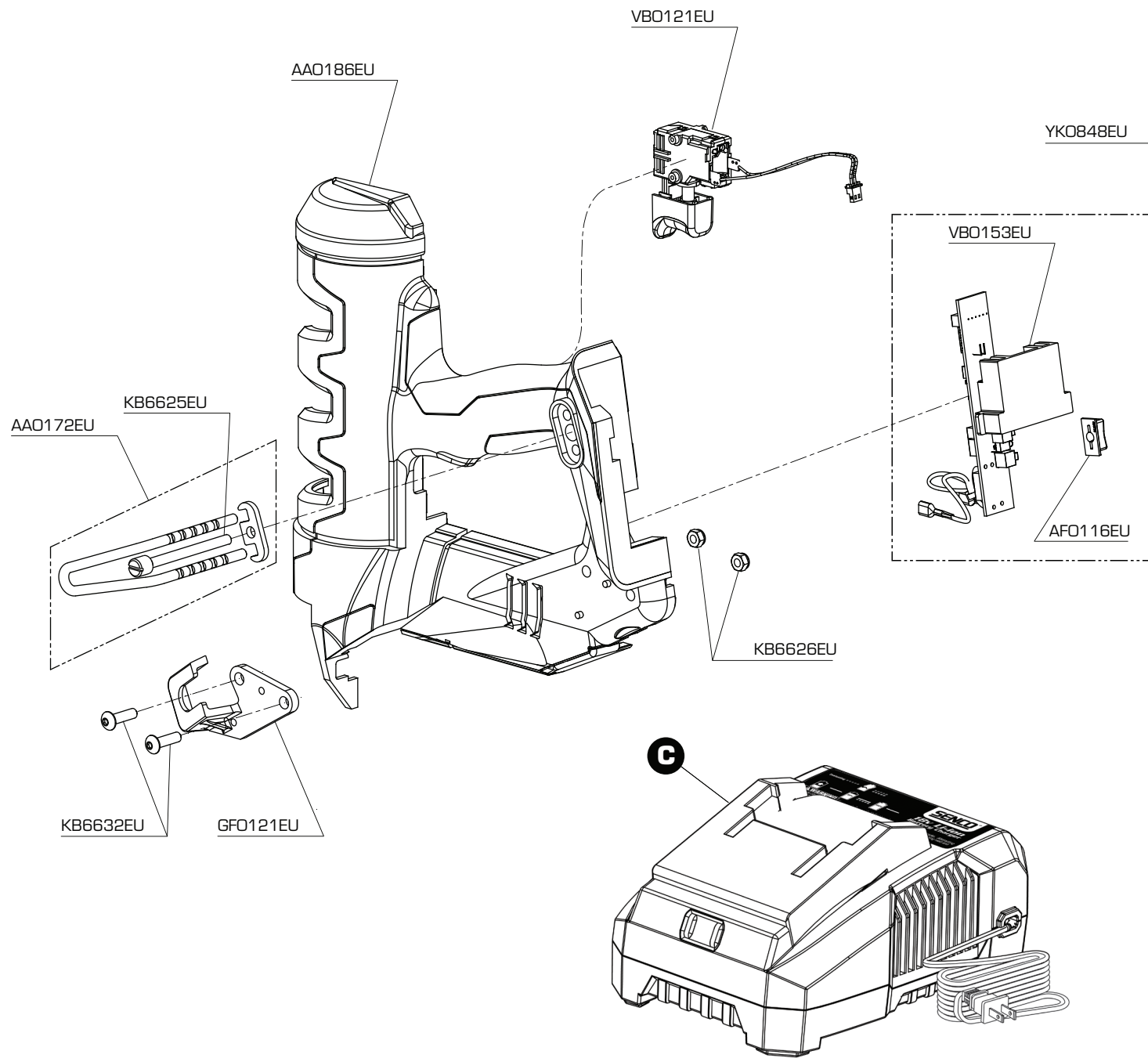


DANGER: The Fusion tool is charged with compressed air in a factory sealed chamber. DO NOT attempt to open the air chamber supported within the tool housing. The driver assembly (YK0822EU) contains no user-serviceable parts. Major components such as the piston/driver assembly, gearbox, piston stop and guide body are all part of the drive assembly. Deliberate tampering with the drive assembly may result in the release of the driver. Any repair or upgrade requiring access to the pressure chamber should be handled by an authorized Senco dealer or service center.

PELIGRO: Esta herramienta Fusion ha sido cargada con aire comprimido en una cámara sellada en la fábrica. NO TRATE de abrir la cámara de aire que se encuentra en el cuerpo de la herramienta. El conjunto de accionamiento (YK0822EU) contiene piezas que no pueden ser reparadas por el usuario. Las piezas principales, como por ejemplo, el conjunto de pistón/controlador, los engranajes, el tope del pistón y el cuerpo de la guía forman parte del conjunto de accionamiento. Una alteración deliberada del conjunto de accionamiento puede resultar en el desprendimiento del conjunto de accionamiento. Cualquier reparación o actualización que requiera el acceso a la cámara de presión deben ser hechas por un distribuidor Senco o por un centro de servicio autorizados.

DANGER : L'outil Fusion comporte un réservoir d'air comprimé scellé en usine. NE PAS tenter d'ouvrir le réservoir d'air situé dans le boîtier de l'outil. Aucune pièce du dispositif d'entraînement (YK0822EU) ne peut être remplacée par l'utilisateur. Les principaux composants, comme l'assemblage piston/entraînement, le boîtier d'engrenages, la butée de piston et le guide, font partie intégrante du dispositif d'entraînement. La manipulation abusive du dispositif d'entraînement peut provoquer le déclenchement de la cloueuse. Toute réparation ou mise à niveau exigeant l'accès au réservoir d'air comprimé doit être exécutée par un dépositaire ou un centre de service Senco autorisé.

Part No.	Description	Descripción	Désignation
AAO172EU	Belt Hook	Gancho De Cinturón	Crochet De Ceinture
AAO168EU	Body, Right Half	Carcasa	Corps
AAO186EU	Body, Left Half	Carcasa	Corps
AFO116EU	Actuator	Cubierta	Couvercle
FCO738EU	Standoff	Separador	Entretoise
FCO739EU	Standoff	Separador	Entretoise
GAO551EU	Rail Assy	Carril	Rail
GAO691EU	Feed Spring Assy	Resorte	Ressort
GC1213EU	Detainer	Retenedor	Arrêt
GFO121EU	Bracket, Mounting	Soporte	Cavalier
HAO231EU	Safety Assy	Asamble De Seguro	Palpeur De Sécurité
HCO577EU	Safety Element	Asamble De Seguro	Palpeur De Sécurité
HCO587EU	Indicator	Manométrica	Baguette
HFO110EU	No-mar Pad	Amortiguador	Coussin
KB6616EU	Screw	Tornillo	Vis
KB6619EU	Screw	Tornillo	Vis
KB6625EU	Screw	Tornillo	Vis
KB6626EU	Nut	Tuerca	Écrou
KB6628EU	Screw	Tornillo	Vis
KB6632EU	Screw	Tornillo	Vis
KB6634EU	Screw	Tornillo	Vis
KB6648EU	Screw	Tornillo	Vis
KB6772EU	Screw	Tornillo	Vis
KB6773EU	Nut	Tuerca	Écrou
KB6839EU	Washer	Arandela	Rondelle
VAO072EU	Solenoid	Solenoid	Solénoïde
VBO121EU	Trigger	Gatillo	Gâchette
VBO153EU	PCB Housing	Alojamiento	Corps
VBO124EU	Motor, Drive Assy	Motor Impulsor	Moteur, Entra
VBO160EU	Battery	Bateria	Batterie
VBO157EU	Charger (Euro)	Caragador	Chargeur
VBO159EU	Charger (U.K.)	Caragador	Chargeur
WCO187EU	Clamp	Alojamiento	Corps
YKO822EU	Drive Assy	Mechanism De Percusor	Enfoncer D'Assemblée
YKO848EU	PCB/Actuator Assy	Alojamiento/Conjunto Actuador	Boîtier/Ensemble Actionneur



Tool # # de herramienta No de l'outil	A	B	C
5P2001N (EU)	GA0551EU	VBO160EU	VBO157EU
5N7001N (UK)	GA0551EU	VBO160EU	VBO159EU

**EU DESIGNED PARTS CAN BE DIFFERENT
LAS PIEZAS DISEÑADAS PARA LA COMUNIDAD
EUROPEA PUEDEN SER DIFERENTES
LES PIÈCES DE L'UE PEUVENT ÊTRE DIFFÉRENTES**

DANGER: The Fusion tool is charged with compressed air in a factory sealed chamber. DO NOT attempt to open the air chamber supported within the tool housing. The driver assembly (YK0822EU) contains no user-serviceable parts. Major components such as the piston/driver assembly, gearbox, piston stop and guide body are all part of the drive assembly. Deliberate tampering with the drive assembly may result in the release of the driver. Any repair or upgrade requiring access to the pressure chamber should be handled by an authorized Senco dealer or service center.

PELIGRO: Esta herramienta Fusion ha sido cargada con aire comprimido en una cámara sellada en la fábrica. NO TRATE de abrir la cámara de aire que se encuentra en el cuerpo de la herramienta. El conjunto de accionamiento (YK0822EU) contiene piezas que no pueden ser reparadas por el usuario. Las piezas principales, como por ejemplo, el conjunto de pistón/controlador, los engranajes, el tope del pistón y el cuerpo de la guía forman parte del conjunto de accionamiento. Una alteración deliberada del conjunto de accionamiento puede resultar en el desprendimiento del conjunto de accionamiento. Cualquier reparación o actualización que requiera el acceso a la cámara de presión deben ser hechas por un distribuidor Senco o por un centro de servicio autorizados.

DANGER: L'outil Fusion comporte un réservoir d'air comprimé scellé en usine. NE PAS tenter d'ouvrir le réservoir d'air situé dans le boîtier de l'outil. Aucune pièce du dispositif d'entraînement (YK0822EU) ne peut être remplacée par l'utilisateur. Les principaux composants, comme l'assemblage pistón/entraînement, le boîtier d'engrenages, la butée de pistón et le guide, font partie intégrante du dispositif d'entraînement. La manipulation abusive du dispositif d'entraînement peut provoquer le déclenchement de la cloueuse. Toute réparation ou mise à niveau exigeant l'accès au réservoir d'air comprimé doit être exécutée par un dépositaire ou un centre de service Senco autorisé.