

Smart Load

Installation Instructions (Translation of Original Instructions) Installatie handleiding (Oorspronkelijke installatie handleiding)



SENCO®

GB	English	3
NL	Nederlands	15

TABLE OF CONTENTS

1 Foreword	4
2 Introduction	4
2.1 Users.....	4
3 Purpose and function of the Smart Load	4
4 Safety	5
4.1 Symbols used.....	5
4.2 Safety rules.....	5
5 Getting Smart Load ready for use	6
6 Maintenance	6
7 Malfunctions	7
8 Scrapping of Smart Load	7
9 Technical data	7
10 Parts of Smart Load	8
10.1 Smart Load assembly.....	8
10.2 Smart Load housing site.....	9
10.3 Smart Load Tacker with upper- and vertical plate.....	10
10.4 Smart Load remote control.....	11
10.5 Smart Load changing magazine.....	11
10.6 Smart Load steel-housing and staple transport.....	12
Guarantee	26
EC Declaration of Conformity	27



Please read these installation instructions and the installation instructions for the installed tool carefully before using the machine!

FOREWORD

1 Foreword

This documentation comprises installation instructions that describe the mechanical aspects of the Smart Load. This documentation is part of the Smart Load. When transferring the installation, the documentation must be handed over. Keep this documentation in a safe place; it contains information that can be useful or necessary later, for example, for repair work or maintenance.

Work activities that must be performed by personnel from Senco are not included in this documentation. Using this documentation.

The instructions are categorised according to the type of user of the installation. The following terms are used:

User

This is the daily user of the installation.

Service personnel

Persons with training, experience and tools that are required for the described work activities.

Safety officer

The person who is responsible for the working conditions in the company of the user. If nobody has been appointed for this purpose, this will be the employer himself.

Work activities that are not included in this documentation must be performed by Senco personnel.

INTRODUCTION

2 Introduction

This installation is designed and constructed so that it can be safely maintained and used. This applies to the use, the conditions and the regulations, as described in this documentation. Reading and adhering to this documentation and complying with the instructions are therefore necessary for everyone who works with or on this installation. In the event of professional use, the safety officer or employer is responsible for ensuring that the relevant persons are fully familiar with and comply with these instructions.

In this documentation, a distinction is made between normal use and other work activities. The reason for this is that, especially with regard to safety, the service personnel are subject to other requirements than the users.

The adjustments and/or settings must be performed by qualified service personnel.

2.1 Users

The installation can be operated by any adult person who is familiar with and observes the contents of safety and operating instructions. The safety officer verifies whether the user is capable of using and has adequate knowledge of the installation.



Warnings

Warnings on the Smart Load must remain clearly legible. And, if necessary, be replaced.

PURPOSE AND FUNCTION OF THE SMART BRIDGE

3. Purpose and function of the

The Smart Load is a built-in tacker with a storage compartment for staples, which allows you to work longer without having to load new staples.

SAFETY

4 Safety

4.1 Symbols used



Danger

Ignoring this warning can result in injury.



Warning

Ignoring this warning can result in injury or severe damage to the device.



Caution

Ignoring this warning can result in minor damage to the device.



Info

Important information.

4.2 Safety rules



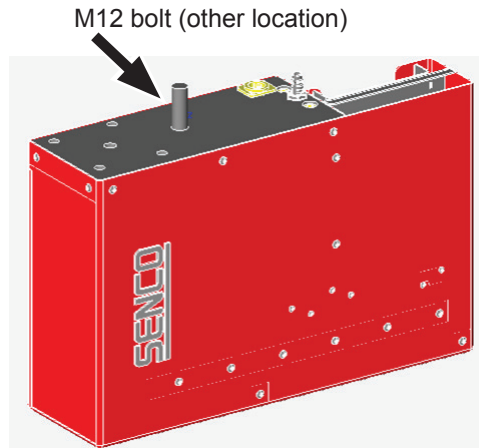
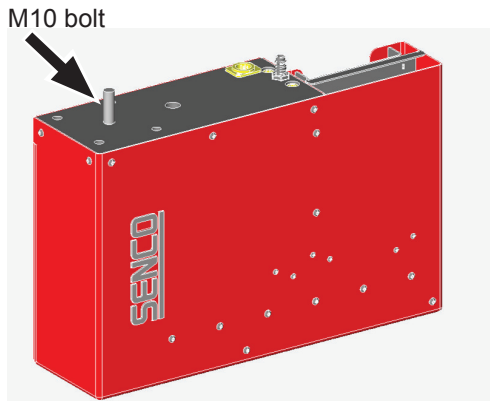
- The user has read and is fully familiar with the manual!
- Only fasteners from Senco are used. These are tested by Senco for these devices.
- The Smart Bridge receives the correct maintenance (see Maintenance chapter).
- The user and the employees who work on the Smart Bridge or in the vicinity wear safety glasses and the correct hearing protection.
- Before a button is operated, the user must check that he can safely press this button.
- The operating pressure does not exceed 8 bar.
- The devices never tack 2 x in the same location (the tacks can ricochet off the tacks that are already present).
- The devices and sensors are firmly secured and correctly adjusted (see adjustments)!
- No people on the worktable.
- No objects may be placed on the Smart Bridge or table which the Smart Bridge has to pass over or that can obstruct the passage of the Smart Bridge.
- You must ensure that the sheet material lies flat so that it does not obstruct the passage of the tacking machines.
- If deviating cases are encountered, you must immediately inform Senco.
- Ensure that children do not have access to the installation.
- During maintenance, disconnect the compressed air.
- Only persons who have read and are fully familiar with operating instructions may operate the installation.
- Safety precautions may not be removed or rendered inoperative.
- Do not place anything on or underneath the installation.
- Ensure that there is sufficient ambient lighting.
- During the work, always ensure that 1 or more persons are present.
- The installation may not be put into use before all settings and adjustments have been properly made.
- Do not reach into the installation with your hands or with objects.
- In the event of malfunctions, service personnel must be deployed.
- Work may not take place without hearing protection.
- Nothing on the installation may be modified.
- Warning signs on the installation must remain clearly legible and, if necessary, renewed.
- The system in which the Smart Load is installed must have its own safety feature to prevent unexpected stapling.
- The system in which the Smart Load is installed must have safety features and/or safety instructions to make working with the system safe! Verpa-Senco cannot be held liable for this!

GETTING SMART LOAD READY FOR USE

5 Getting Smart Load ready for use

At the top of the Smart Load there are two attachment options.

GB



Secure the Smart Load to the installation using the M12 bolt in the middle of the attachment unit. The tightening torque is 125 Nm.

IMPORTANT!
THE GUIDE BODY MUST NOT TOUCH THE MATERIAL WHILE MOVING (distance: 2 - 4mm)

① Template thickness 2-4mm

Ensure sufficient air supply (hose diameter at least 10mm)

Set the adjustable plate staple length (no. 50 in parts diagram 'Steel housing and staple transportation') to the correct position.

In the correct position, some space (②) remains between the staples and the black plate after loading staples in the compartment.

③ Staple opening

Check the staple compartment of the tacker. Then fill the staple compartment. (The staple compartment must not contain any broken bars.)

Connect the compressed-air system. The feeding system automatically loads the staples.

Connect the 6-pole plug.

IMPORTANT!
ENSURE APPROPRIATE SAFETY FEATURES ARE IN PLACE BEFORE USING THE EQUIPMENT.

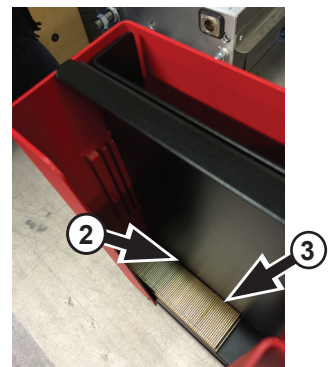
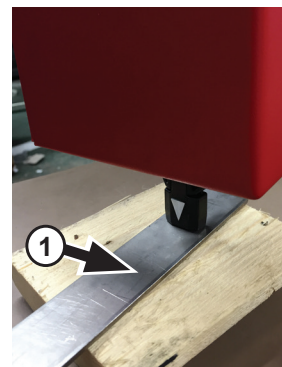
The Smart Load is now ready for use.

MAINTENANCE

6 Maintenance

Daily:

- Clean the storage compartment.
- Spray moving parts with silicon spray.
- Check if the tacker is properly attached.
- Verify that the air pressure is 7 bar.
- Check for any leakage



MALFUNCTIONS

7 Malfunctions

DESCRIPTION	CAUSE	ACTION
Attachment unit does not work	Staple sensor does not register any staples.	Check if the sensor works properly by placing a staple bar on the loading plate. The red light of the sensor must now switch on, and switch off again when you remove the bar.
	Staples stuck in staple compartment.	Pressure in the loading cylinder is either too high or too low. The pressure can be adjusted by the Senco service engineer.
	Staple stuck in guide body.	Open the nozzle and remove the staples.
	No or insufficient compressed air.	Check the compressed air (7-8 bar)
	Material sensor does not register any material.	This can be checked by detaching the hose from the remote control. If air escapes from the hose during operation of the tacker the tacker needs to be repaired.
	Compartment empty	Fill the compartment
	Control unit does not work	Contact the supplier
Attachment unit stalls during moving	Stapling is too deep.	Increase distance between guide body and material.
Stapling depth is uneven	Insufficient supply of compressed air	The pressure at the Smart Load needs to be stable
	Compressed air pressure too low	The pressure is 7-8bar.
	Material is too hard or its structure is too uneven	

GB

8 Disposing of the Smart Load



When the system is scrapped, the regulations for waste disposal in force at the location and time of scrapping must be observed. The system is constructed only of generally known materials. At the time of construction, there were possibilities for waste processing and there were no known special risks for people responsible for scrapping. The attachment unit and tools must be handed in to a sustainable recycling company (see European Parliament and Council Directive 2012/19/ EU)

TECHNICAL DATA

9 Technical data

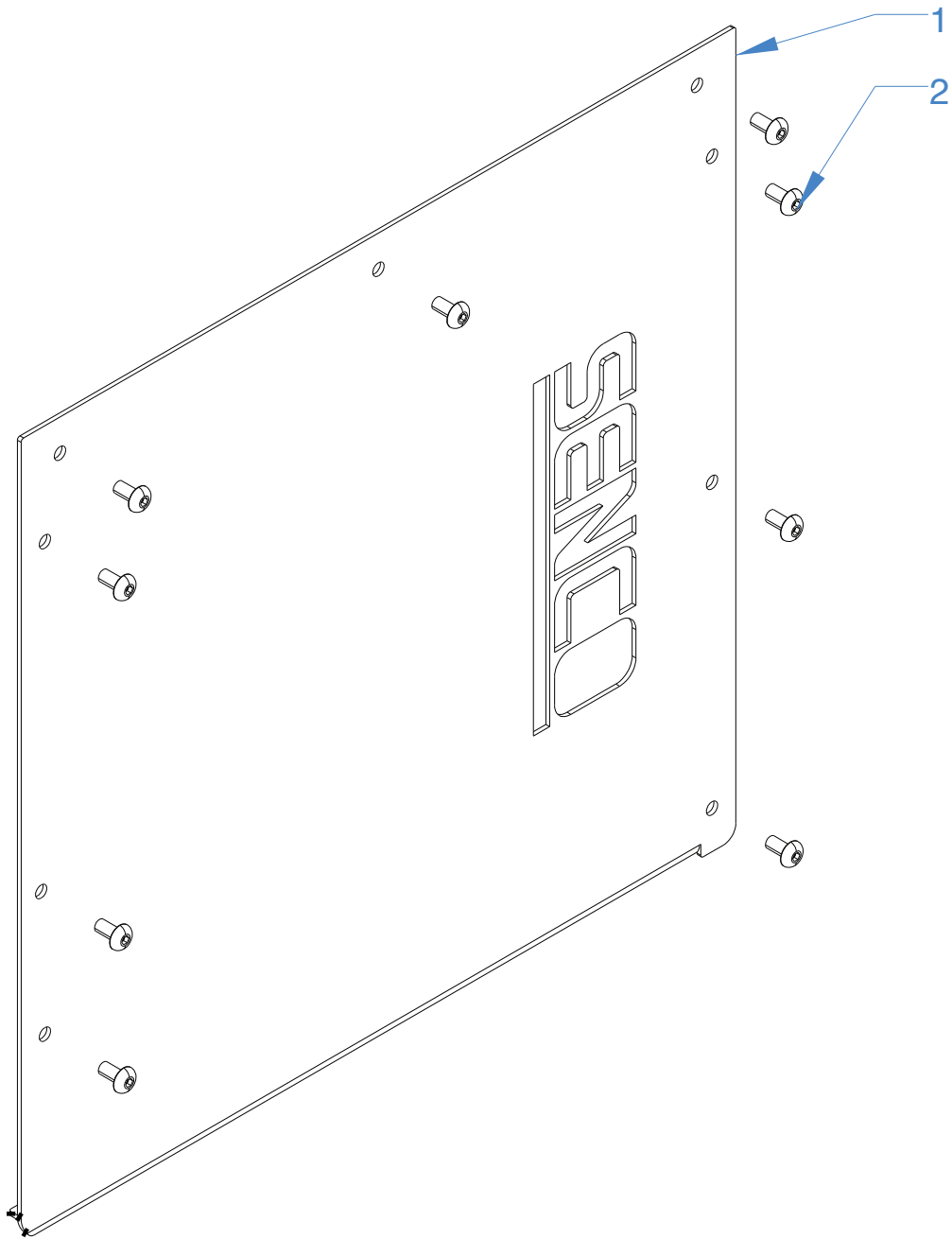
Dimensions

Length: 444 mm
 Width: 123 mm
 Height: 280 mm
 Weight: 10 kg.
 Noise: >100 dB(A)

Pneumatic

Compressed air: 6-8 bar
 Consumption: 2,5 litres/ tacking
 Load capacity: Vertical compartment for 21 staple bars
 Operation: 24 Volts DC

10.2 Smart Load housing site

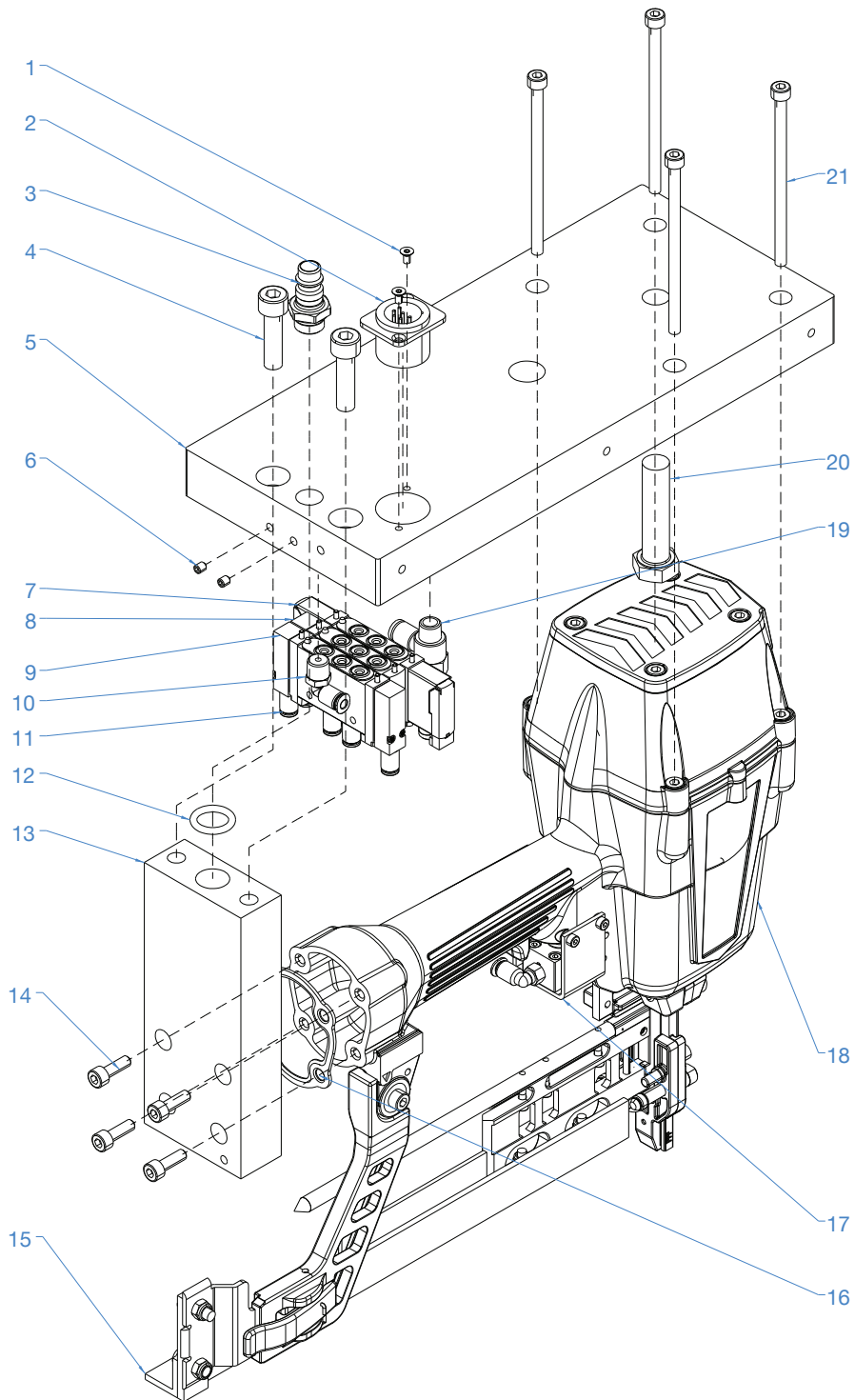


GB

Position	Description	Order number
1	Site housing	VSP-00212
2	Bolts	VSP-00247

10.3 Smart Load Tacker with upper- and vertical plate

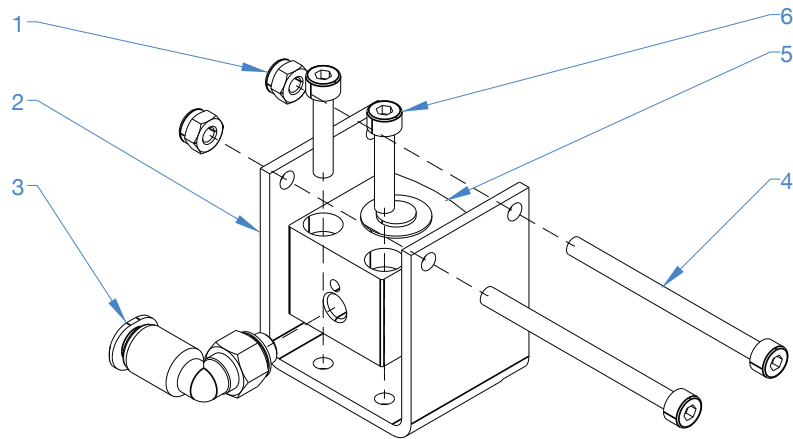
GB



Position	Description	Order number
1	Bolts	VSP-00214
2	Connector	VSP-00215
3	Connector	4000102
4	Bolts	VSP-00216
5	Upper plate	VSP-00217
6	Bolts	VSP-00218
7	Valve	VSP0-0219
8	Valve	VSP-00220
9	Valve	VSP-00221
10	pushin connector	VSP-00224

Position	Description	Order number
11	pushin connector	VSP-00223
12	O-ring	VSP-00225
13	verticale plate	VSP-00226
14	Bolts	VSP-00227
15	Magazine	VSP-00228
16	Seal	AC0464EU
17	Remote control	VSP-00239
18	SHS51XP	7C2001N
19	pushin connector	VSP-00222
20	Bolts	VSP-00321
21	Bolts	VSP-00213

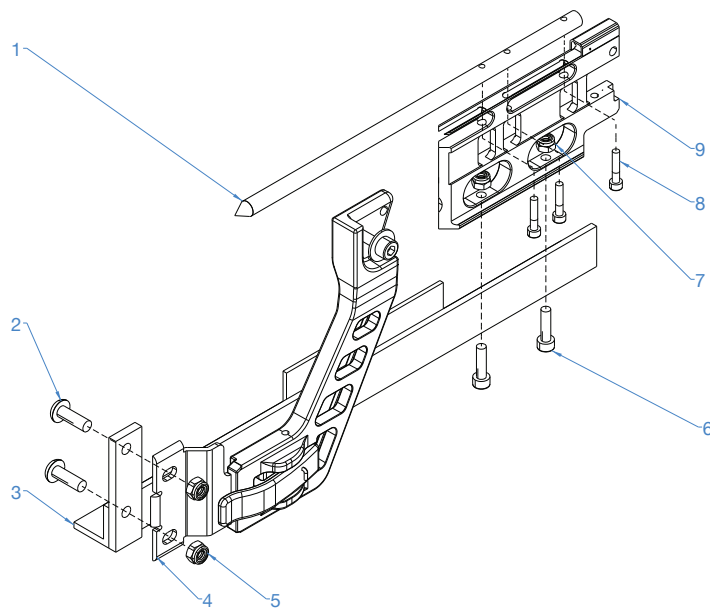
10.4 Smart Load remote control



GB

Position	Description	Order number
1	Nuts	VSP-00241
2	Remote control housing	VSP-00243
3	pushin connector	VSP-00242
4	Bolts	VSP-00244
5	Cylinder	VSP-00240
6	Bolts	VSP-00277

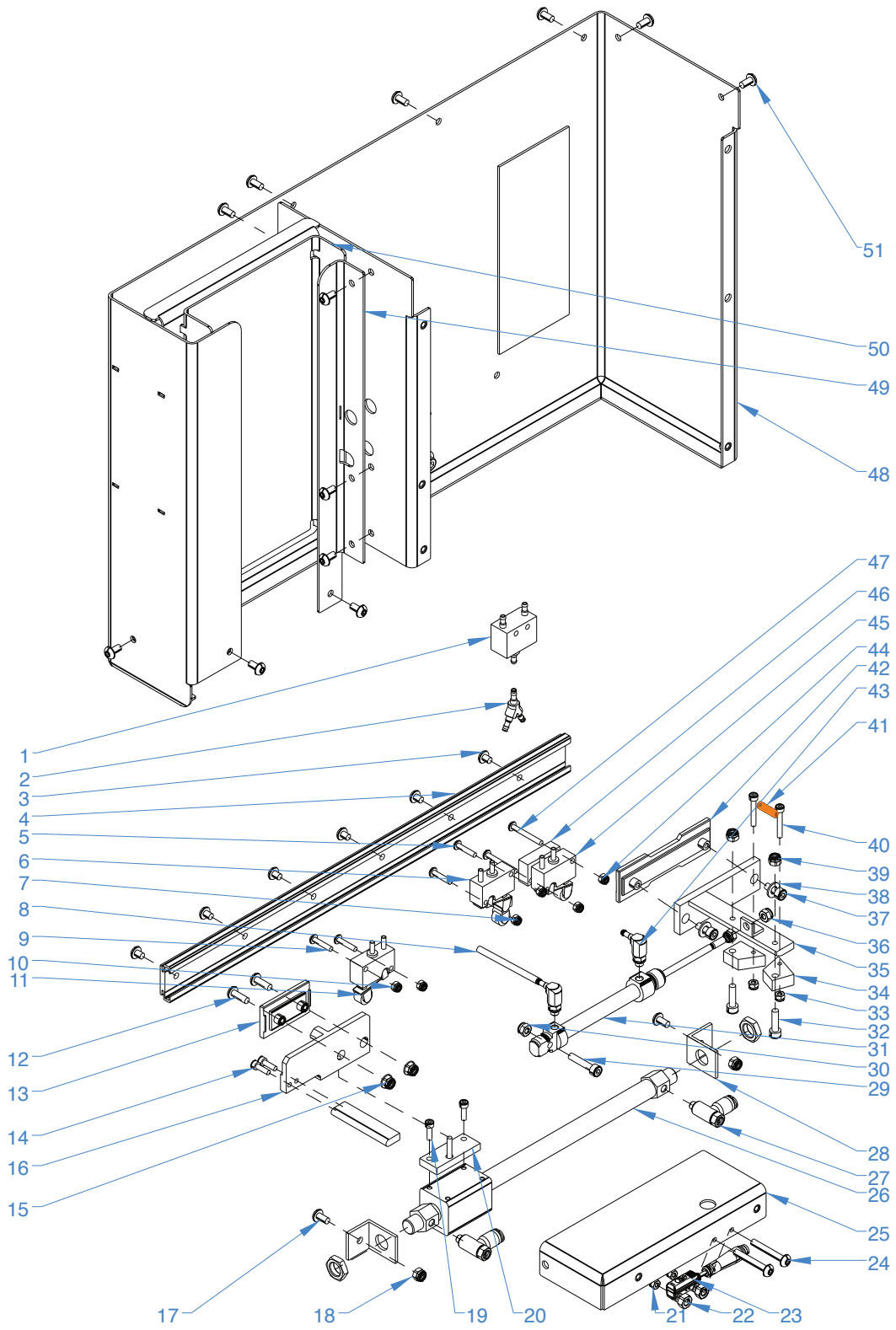
10.5 Smart Load changing magazine



Position	Description	Order number
1	Guide pin	VSP-00230
2	Bolts	VSP-00232
3	Magazine rail	VSP-00231
4	Lath assembly	GA0693EU
5	Nuts	VSP-00233
6	Bolts	VSP-00234
7	Nuts	VSP-00235
8	Bolts	VSP-00277
9	Special Magazin	VSP-00237

10.6 Smart Load steel-housing and staple transport

GB



Position	Description	Order number
1	Valve	VSP-00245
2	Barbed Y-connector	VSP-00246
3	Bolts	VSP-00247
4	rail	VSP-00248
5	Bolts	VSP-00249
6	Valve	VSP-00250
7	Nuts	VSP-00251
8	Tube 2 meter	VSP-00252
9	Bolts	VSP-00249
10	Nuts	VSP-00251
11	Valve	VSP-00254
12	Bolts	VSP-00253
13	Lineair guide	VSP-00254
14	Bolts	VSP-00236
15	Nuts	VSP-00235
16	Carrier staples	VSP-00255
17	Bolts	VSP-00256
18	Nuts	VSP-00235
19	Bolts	VSP-00236
20	Drive plate cylinder	VSP-00257
21	Nuts	VSP-00241
22	Nuts	VSP-00258
23	sensor	VSP-00259
24	Bolts	VSP-00260
25	Support plate staples	VSP-00261
26	Cylinder	VSP-00262

Position	Description	Order number
27	Pushin connector with flow control	VSP-00263
28	Bracket cylinder	VSP-00264
29	Bolt	VSP-00265
30	Nuts	VSP-00235
31	Cylinder	VSP-00266
32	Bolts	VSP-00234
33	Nuts	VSP-00241
34	Gripper staples	VSP-00267
35	Gripper	VSP-00268
36	Nuts	VSP-00235
37	Bolts	VSP-00269
38	Plate rings	VSP-00270
39	Nuts	VSP-00235
40	Bolts	VSP-00271
41	veer	VSP-00272
42	Lineair guide	VSP-00273
43	pushin connector	VSP-00274
44	Nuts	VSP-00241
45	Valve	VSP-00250
46	spacer valve	VSP-00275
47	Bolts	VSP-00276
48	Steelhousing	VSP-00207
49	Angled steel	VSP-00209
50	Adjustable plate staple length	VSP-00210
51	Bolts	VSP-00206

INHOUDSOPGAVE

1 Voorwoord	16
2 Inleiding	16
2.1 Gebruikers	16
3 Doel en functie van de Smart Load	16
4 Veiligheid	17
4.1 Gebruikte symbolen	17
4.2 Veiligheidsregels	17
5 In gebruikstelling Smart Load	18
6 Onderhoud	18
7 Storingen	19
8 Afvoeren van Smart Load	19
9 Technische data	19
10 Onderdelen Smart Load	20
10.1 Smart Load assembly	20
10.2 Smart Load housing site	21
10.3 Smart Load Tacker with upper- and vertical plate	22
10.4 Smart Load remote control	23
10.5 Smart Load changing magazine	23
10.6 Smart Load steel-housing and staple transport	24
Garantie	26
EG Verklaring van overeenstemming	27

NL



Lees eerst zorgvuldig deze handleiding en de handleiding van de geïnstalleerde tool alvorens met de machine te werken!

VOORWOORD

1 Voorwoord

Deze documentatie is een handleiding en beschrijft de mechanische aspecten van de Smart Load.

Deze documentatie is onderdeel van de Smart Load. Bij overdracht van de installatie dient de documentatie meegeleverd te worden.

Bewaar deze documentatie zorgvuldig; er staat informatie in, die ook later van pas komt of nodig is voor bijvoorbeeld reparatie of onderhoud.

Werkzaamheden die uitgevoerd dienen te worden door personeel van Senco zijn niet in deze documentatie opgenomen.

Het gebruiken van deze documentatie

De instructies zijn ingedeeld naar de soort gebruiker van de installatie.

De volgende benamingen worden gebruikt:

Gebruiker

Dit is de dagelijkse gebruiker van de installatie

Servicepersoneel

Personen met opleiding, ervaring en hulpmiddelen die vereist zijn voor de beschreven werkzaamheden.

Veiligheidsfunctionaris

Diegene die verantwoordelijk is voor de arbeidsomstandigheden in het bedrijf van de gebruiker. Indien er niemand voor aangewezen is zal dit de werkgever zelf zijn.

Werkzaamheden die niet in deze documentatie zijn opgenomen dienen uitgevoerd te worden door personeel van Senco.

INLEIDING

2 Inleiding

De Smart Load is zodanig ontworpen en gebouwd dat deze veilig onderhouden en gebruikt kan worden. Dit geldt voor de toepassing, de omstandigheden en de voorschriften, zoals in deze documentatie omschreven. Het lezen en volgen van deze documentatie en het opvolgen van de instructies zijn dus noodzakelijk voor iedereen die met of aan deze installatie werkt. Bij gebruik is het de verantwoordelijkheid van de veiligheidsfunctionaris of werkgever dat deze instructies bekend zijn en nageleefd worden.

Er wordt in deze documentatie onderscheid gemaakt tussen normaal gebruik en overige werkzaamheden. De reden hiervan is dat er, vooral met het oog op veiligheid, aan het servicepersoneel andere eisen worden gesteld dan aan gebruikers.

De afstellingen en of instellingen moeten door terzake deskundig servicepersoneel worden uitgevoerd.

2.1 Gebruikers

De installatie kan worden bediend door elk volwassen persoon, die de inhoud van veiligheid en bedieningsvoorschriften kent en opvolgt. De veiligheidsfunctionaris controleert of de gebruiker in staat is en voldoende kennis heeft om met de installatie te werken.



Waarschuwingen

Waarschuwingen op de Smart Load moeten duidelijk leesbaar blijven. En indien nodig worden vernieuwd.

DOEL EN FUNCTIE VAN DE SMART LOAD

3. Doel en functie van de Smart Load

Het doel van de Smart Load is een inbouw nietmachine die is voorzien is van een voorraad magazijn voor nieten. Hierdoor is het mogelijk langere tijd zonder telkens te hoeven bijvullen van nieten.

VEILIGHEID

4 Veiligheid

4.1 Gebruikte symbolen

**Gevaar**

Het negeren van deze waarschuwing kan leiden tot verwondingen.

**Waarschuwing**

Het negeren van deze waarschuwing kan leiden tot lichte verwondingen of ernstige schade aan het apparaat.

**Voorzichtigheid**

Het negeren van deze waarschuwing kan leiden tot geringe schade aan het apparaat.

**Info**

Belangrijke informatie.

4.2 Veiligheidsregels



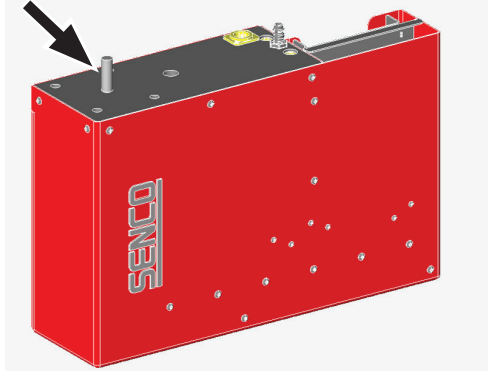
- De gebruiker de handleiding heeft gelezen en begrepen!
- Uitsluitend bevestigingsmiddelen van Senco worden gebruikt. Deze zijn door Senco getest voor deze apparaten.
- De Smart-Load het juiste onderhoud krijgt. (zie hoofdstuk Onderhoud.)
- De gebruiker en de medewerkers die aan de Smart Load of omgeving werken, een veiligheidsbril en de juiste gehoorbescherming dragen.
- De gebruiker moet voordat er een knop wordt bediend controleren of hij deze veilig in kan drukken.
- De werkdruk niet meer dan 8 bar bedraagt.
- De apparaten nooit 2 x op dezelfde plek hechten. (De spijkers kunnen afketsen op de reeds aanwezige spijkers.)
- De apparaten en sensoren goed vast zitten
- Men moet zorgen dat het plaatmateriaal vlak ligt zodat de hechtmachines er niet tegen aan kunnen stoten.
- Informeer Verpa-Senco direct indien men afwijkende zaken constateert.
- Zorg ervoor dat kinderen geen toegang hebben tot de installatie.
- Koppel bij onderhoud de perslucht af.
- Alleen personen die de bedieningsvoorschriften gelezen en begrepen hebben, mogen de installatie bedienen.
- Veiligheidsvoorschriften mogen niet worden verwijderd of buiten werking worden gesteld.
- Leg niets op de Smart Load.
- De installatie mag niet in gebruik worden genomen voordat alle instellingen en afstellingen naar behoren zijn uitgevoerd.
- Men mag niet met handen en of voorwerpen in de installatie komen.
- Bij storingen dient servicepersoneel te worden ingeschakeld.
- Er mag niets worden gewijzigd aan de installatie.
- Waarschuwingen op de installatie moeten duidelijk leesbaar blijven. En indien nodig worden vernieuwd.
- De installatie waar de Smart Load in wordt gemonteerd dient zijn eigen beveiliging tegen onverwacht schieten.
- De installatie waar de Smart Load in wordt gemonteerd dient voorzien te zijn van van aanpassingen en of instructies te hebben waardoor gebruikers veilig kunnen werken! Verpa-Senco kan hiervoor niet aansprakelijk worden gesteld!

IN GEBRUIKSTELLING SMART LOAD

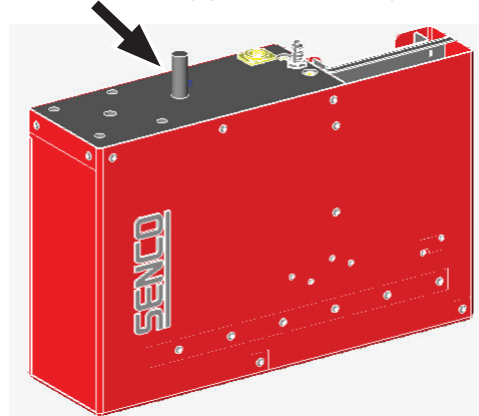
5 In gebruikstelling Smart Load

De bovenzijde van de Smart Load is voorzien van 2 bevestigingsmogelijkheden.

M10 bout



M12 bout (op andere locatie)



Zet de Smartload vast in de opstelling mbv de M12 bout die in het hart van de hechtunit is aangebracht. Het aandraaimoment is 125Nm.

BELANGRIJK!
DE GUIDE BODY MAG TIJDENS HET
VERPLAATSEN HET MATERIAAL NIET RAKEN (afstand; 2 - 4mm)

① Mal dikte 2-4mm

Zorg voor voldoende luchttoevoer. (minimaal 10 mm slang doorlaat)

Plaats de "adjustable plate staple length" (nr.50 op de onderdelen tekening, genaamd 'Steel housing and staple transportation') op de juiste positie.

De juiste positie is nadat er nieten in het het stapel-magazijn zijn aangebracht er een minimale ruimte(②)tussen de nieten en de zwarte plaat is.

③ Niet opening

Controleer het nieten-magazijn van de tacker. Vul vervolgens het stapel-magazijn. (het nieten-magazijn mag geen gebroken staven hebben.)

Sluit de perslucht aan. Het aanvoer systeem voert nu automatisch de nieten aan.

Sluit de 6-polige stekker aan.

BELANGRIJK!
MEN DIENT TE ZORGEN VOOR DE JUISTE BEVEILIGING VOOR DAT MEN GAAT HECHTEN.

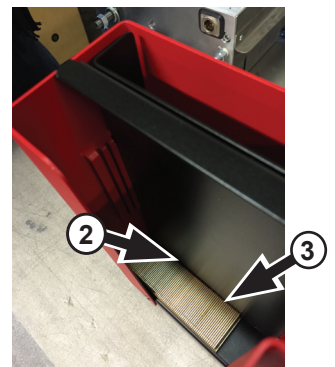
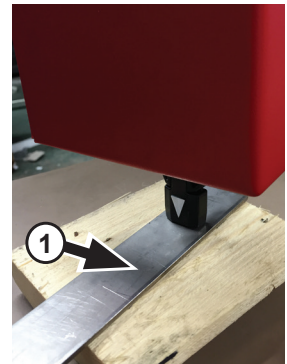
De Smart Load is nu gereed voor gebruik.

ONDERHOUD

6 Onderhoud

Dagelijks:

- Maak het magazijnsysteem schoon.
- Spuit de bewegende delen in met siliconenspray.
- Controleer of de tacker goed vast zit.
- Controleer de druklucht moet 7 bar zijn.
- Controleer op lekkage



STORINGEN

7 Storingen

OMSCHRIJVING	OORZAAK	ACTIE
Hechtunit werkt niet	„Materiaal sensor nieten” ziet geen nieten.	Controleer of sensor werkt. Door een staaf nieten op het laad plateau te leggen. het rode lampje van de sensor moet “branden” en uit gaan wanneer de staaf wordt weggenomen.
	Nieten vastgelopen in het magazijn.	Druk aanvoercilinder te hoog of te laag. Kan worden ingeregeld door service monteur Senco.
	Nieten vastgelopen in guide body.	Open de neus en verwijder de nieten.
	Geen of onvoldoende perslucht.	Controleer perslucht (7-8 bar)
	„Materiaal sensor” ziet geen materiaal.	Dit is te controleren door de slang van de remote control los te nemen. Als bij het bedienen van de tacker lucht uit de slang komt, dan moet de tacker worden gerepareerd.
	Magazijn leeg	Vul magazijn
	Besturing werkt niet	Neem contact op met leverancier.
Hechtunit “haakt” tijdens verplaatsen	Niet wordt te diep geschoten.	De afstand tussen guide body en materiaal groter maken.
Onregelmatige diepte nieten	Onvoldoende toevoer perslucht	De druk moet constant zijn bij de Smart Load
	Perslucht te laag	De druk bedraagt 7-8 bar.
	Materiaal te hard of te onregelmatig qua structuur	

NL

8 Afvoeren van Smart Load



Indien de installatie wordt gesloopt, dienen de voorschriften voor afvalverwerking in acht genomen te worden die gelden op de plaats van en ten tijde van de sloop. In de installatie zijn alleen algemeen bekende materialen verwerkt. Ten tijde van de productie bestonden hiervoor afvalverwerkings-mogelijkheden en waren er geen bijzondere risico's bekend voor de personen belast met de sloopwerkzaamheden. Lever de hechtunit, tools in bij een milieuvriendelijke recycling bedrijf (vlgs European Parliament and Council Directive 2012/19/EU)

TECHNISCHE DATA

9 Technische data

Afmetingen

Lengte: 444 mm
Breedte: 123 mm
Hoogte: 280 mm
Gewicht: 10 kg.
Geluid: >100 dB(A)

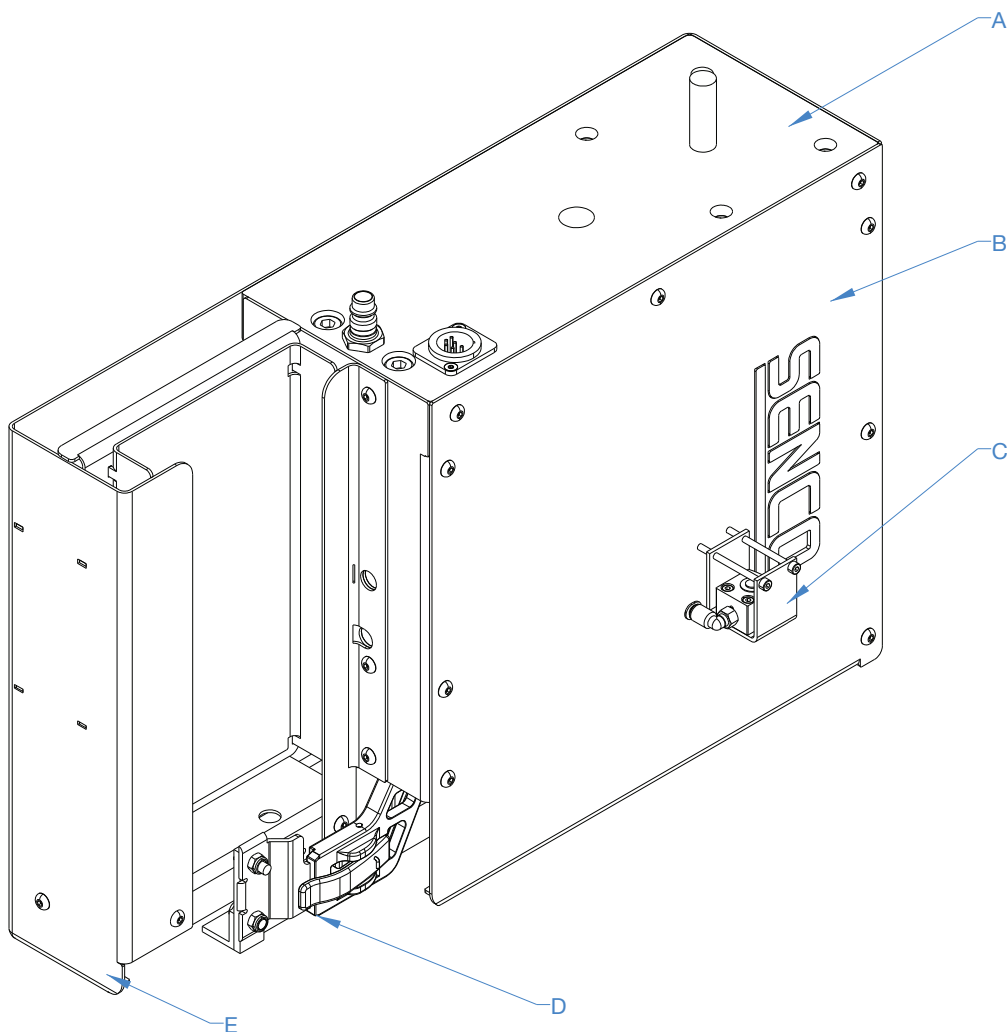
Pneumatiek

Perslucht: 6-8 bar
Verbruik: 2,5 liter/ hechting
Laadcapaciteit: 21 staven nieten verticaal magazijn
Besturing: 24 volt gelijkstroom

ONDERDELEN SMART LOAD

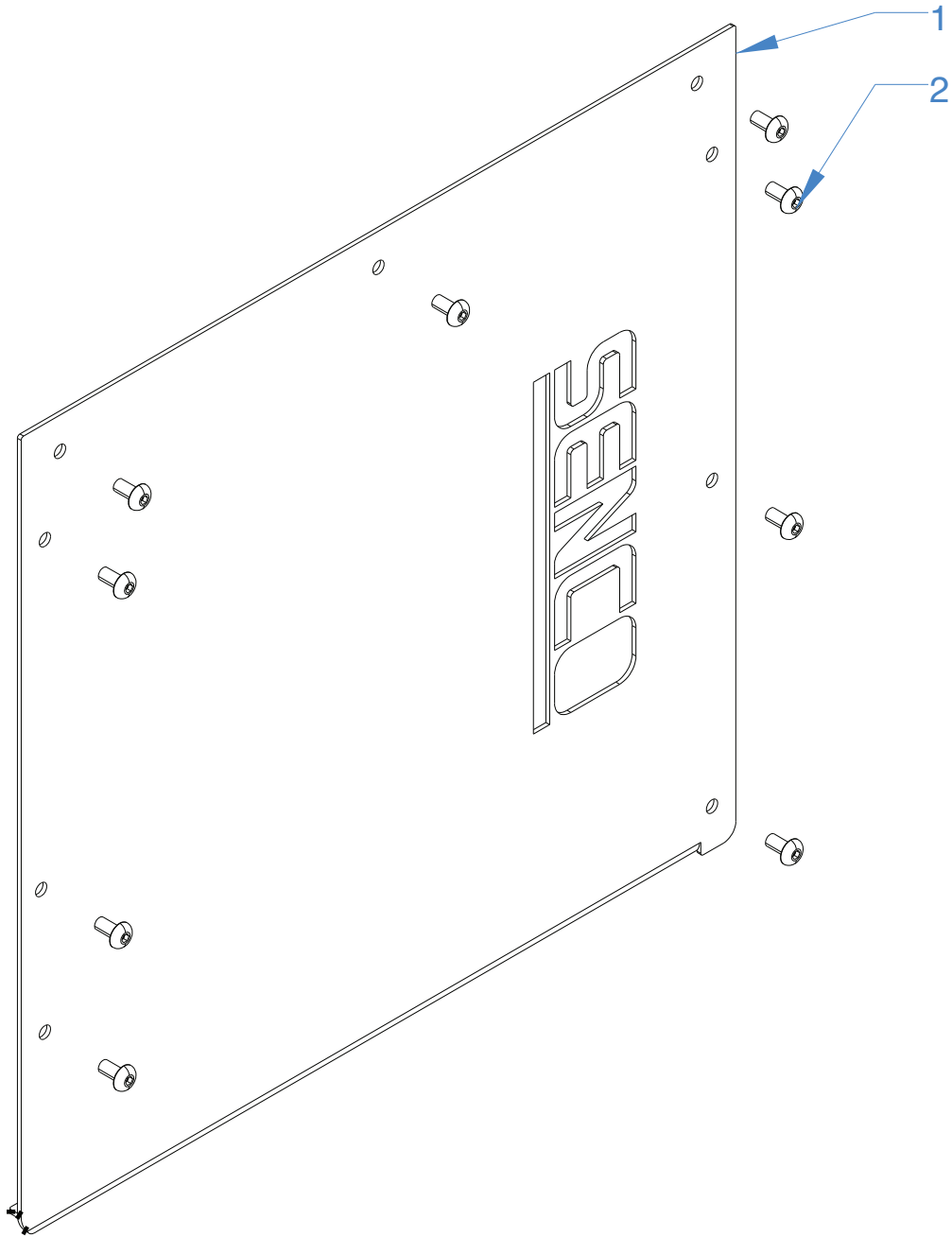
10 Onderdelen Smart Load

10.1 Smart Load assembly



Position	Description	Order number
A	Tacker with upper- and vertical plate	VSP-00319
B	Site cover	VSP-00212
C	Remote control SHS51XP	VSP-00239
D	Changing magazine SHS51XP	VSP-00228
E	Steel-housing and staple transport	VSP-00320
F	Bolts	VSP-00247

10.2 Smart Load housing site

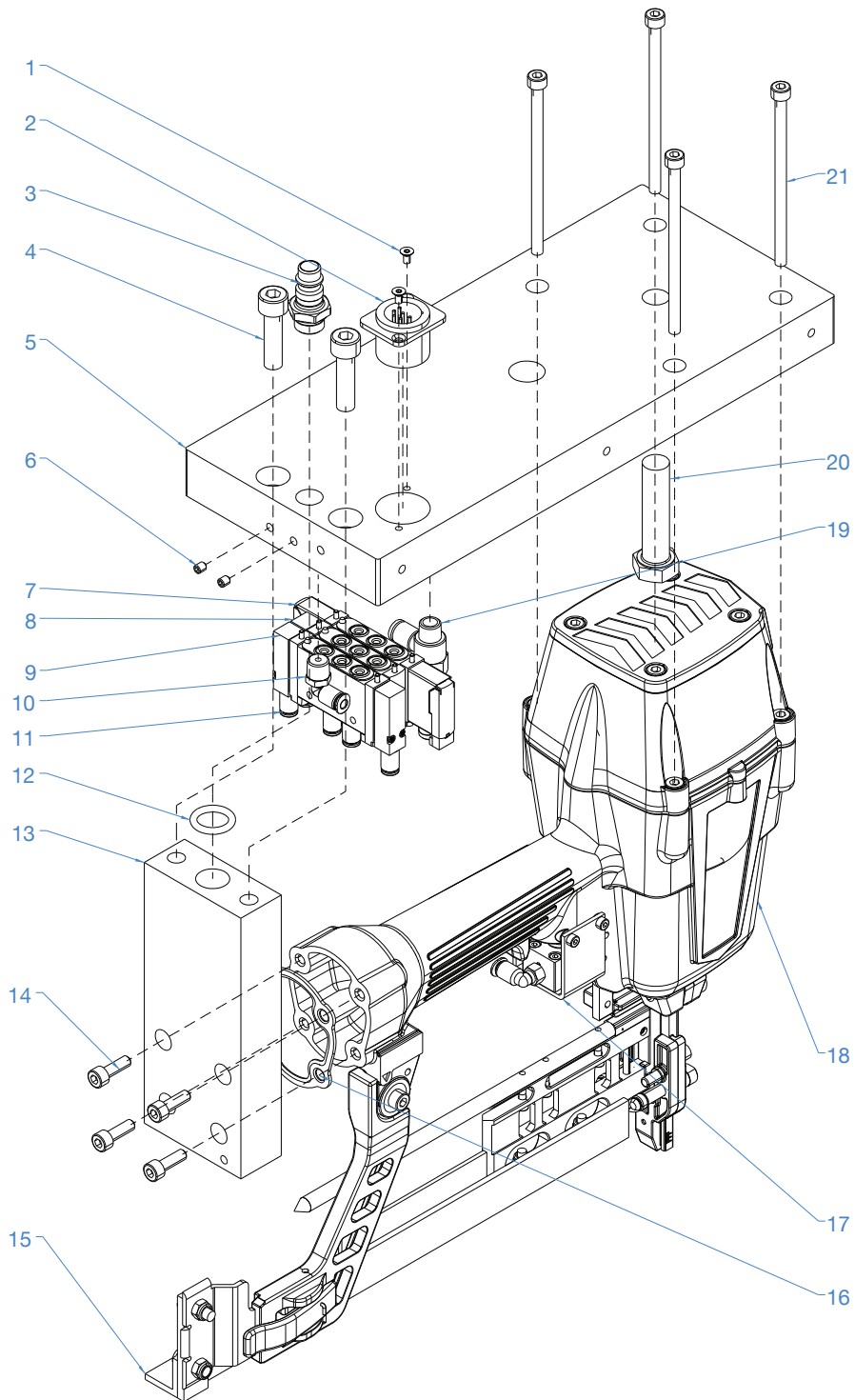


NL

Position	Description	Order number
1	Site housing	VSP-00212
2	Bolts	VSP-00247

10.3 Smart Load Tacker with upper- and vertical plate

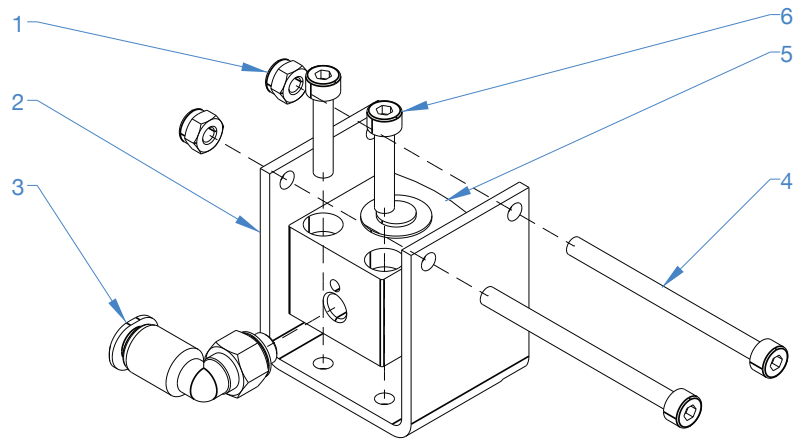
NL



Position	Description	Order number
1	Bolts	VSP-00214
2	Connector	VSP-00215
3	Connector	4000102
4	Bolts	VSP-00216
5	Upper plate	VSP-00217
6	Bolts	VSP-00218
7	Valve	VSP0-0219
8	Valve	VSP-00220
9	Valve	VSP-00221
10	pushin connector	VSP-00224

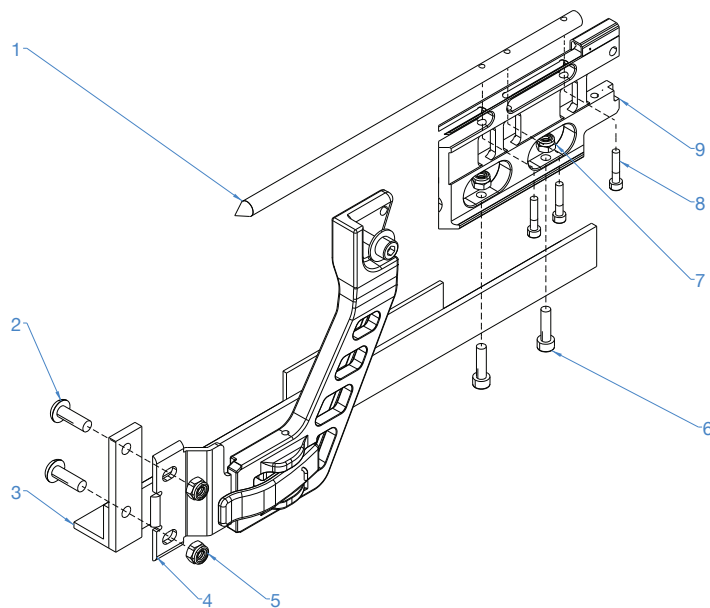
Position	Description	Order number
11	pushin connector	VSP-00223
12	O-ring	VSP-00225
13	verticale plate	VSP-00226
14	Bolts	VSP-00227
15	Magazine	VSP-00228
16	Seal	AC0464EU
17	Remote control	VSP-00239
18	SHS51XP	7C2001N
19	pushin connector	VSP-00222
20	Bolts	VSP-00321
21	Bolts	VSP-00213

10.4 Smart Load remote control



Position	Description	Order number
1	Nuts	VSP-00241
2	Remote control housing	VSP-00243
3	pushin connector	VSP-00242
4	Bolts	VSP-00244
5	Cylinder	VSP-00240
6	Bolts	VSP-00277

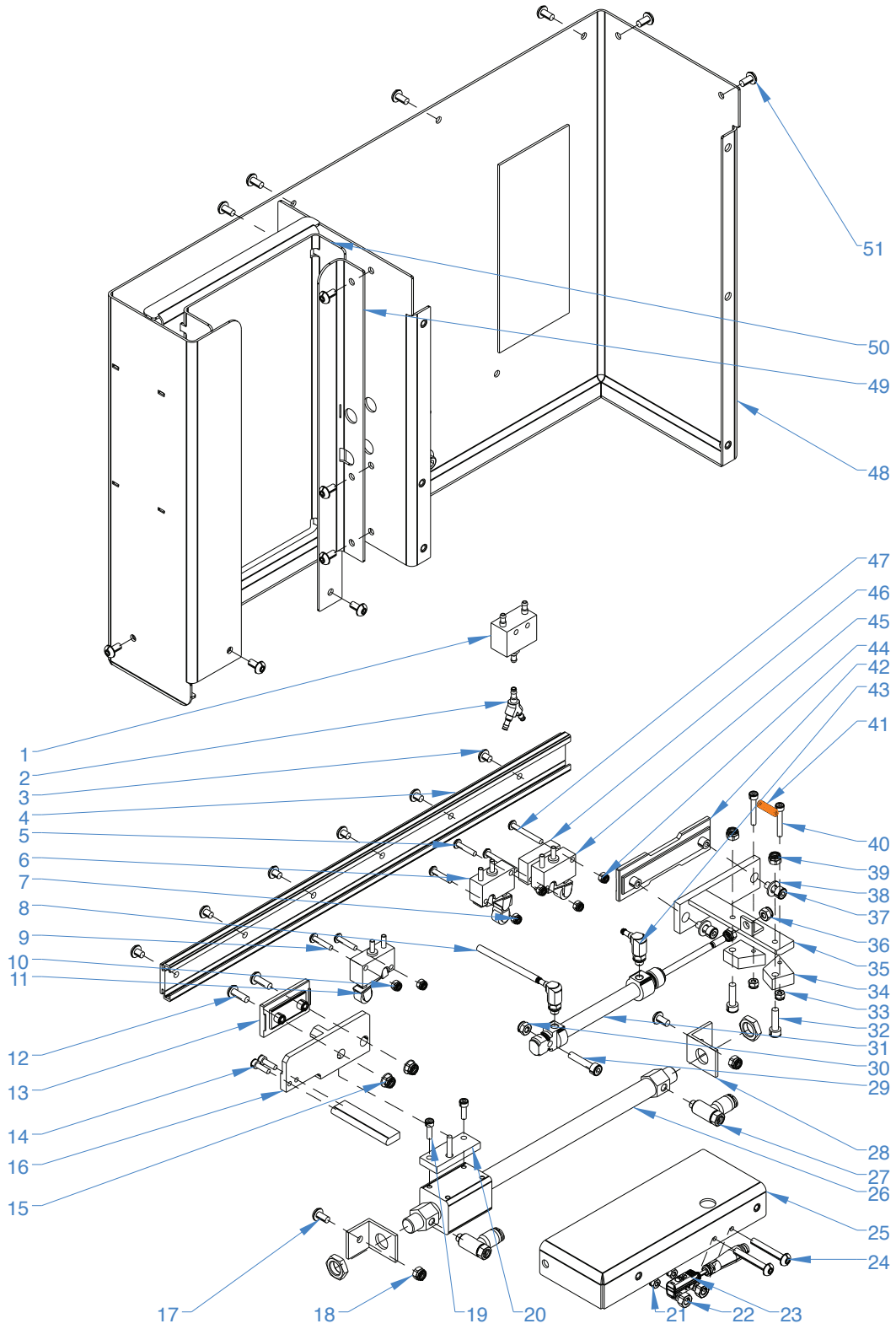
10.5 Smart Load changing magazine



Position	Description	Order number
1	Guide pin	VSP-00230
2	Bolts	VSP-00232
3	Magazine rail	VSP-00231
4	Lath assembly	GA0693EU
5	Nuts	VSP-00233
6	Bolts	VSP-00234
7	Nuts	VSP-00235
8	Bolts	VSP-00277
9	Special Magazin	VSP-00237

10.6 Smart Load steel-housing and staple transport

NL



Position	Description	Order number
1	Valve	VSP-00245
2	Barbed Y-connector	VSP-00246
3	Bolts	VSP-00247
4	rail	VSP-00248
5	Bolts	VSP-00249
6	Valve	VSP-00250
7	Nuts	VSP-00251
8	Tube 2 meter	VSP-00252
9	Bolts	VSP-00249
10	Nuts	VSP-00251
11	Valve	VSP-00254
12	Bolts	VSP-00253
13	Lineair guide	VSP-00254
14	Bolts	VSP-00236
15	Nuts	VSP-00235
16	Carrier staples	VSP-00255
17	Bolts	VSP-00256
18	Nuts	VSP-00235
19	Bolts	VSP-00236
20	Drive plate cylinder	VSP-00257
21	Nuts	VSP-00241
22	Nuts	VSP-00258
23	sensor	VSP-00259
24	Bolts	VSP-00260
25	Support plate staples	VSP-00261
26	Cylinder	VSP-00262

Position	Description	Order number
27	Pushin connector with flow control	VSP-00263
28	Bracket cylinder	VSP-00264
29	Bolt	VSP-00265
30	Nuts	VSP-00235
31	Cylinder	VSP-00266
32	Bolts	VSP-00234
33	Nuts	VSP-00241
34	Gripper staples	VSP-00267
35	Gripper	VSP-00268
36	Nuts	VSP-00235
37	Bolts	VSP-00269
38	Plate rings	VSP-00270
39	Nuts	VSP-00235
40	Bolts	VSP-00271
41	veer	VSP-00272
42	Lineair guide	VSP-00273
43	pushin connector	VSP-00274
44	Nuts	VSP-00241
45	Valve	VSP-00250
46	spacer valve	VSP-00275
47	Bolts	VSP-00276
48	Steelhousing	VSP-00207
49	Angled steel	VSP-00209
50	Adjustable plate staple length	VSP-00210
51	Bolts	VSP-00206

NL

1. Senco Professional End User Warranty Policy

Considering the following constraints Senco underwrites the reliability and the quality of its supplied authorised Senco branded products.

1.1 Senco warrants to the end user that the following products will be free from defects in construction, assembly and material for the warranty period specified below.

Product	Warranty period
Senco ® XP Series-Red Cap, pneumatic tools	Five years
Senco ® XP Series-Black Cap, pneumatic tools	Two years
Senco Pro Series, pneumatic tools	One year
Senco Semi-Pro Series, pneumatic tools	One year
Senco DuraSpin ® Series, electric and battery tools	One year
Senco Cordless battery tools	Two years
Senco batteries and chargers for tools	One year
Senco gas tools	Two years
Senco Reconditioned Products	One year
Senco other tools	One year
Senco Compressors	One year

1.2 The warranty period starts on the day the end user purchases the product and/or 1 year after the tool has been deleted from the product line, whichever date comes first.

1.3 To claim warranty the end user needs to send the defective products or their parts, including the serial number and the original and dated sales receipt or proof of purchase from the original retailer or dealer, freight prepaid to the original retailer or dealer.

1.4 Senco is not obliged to do any repairs or replacements on any products or their parts on site.

1.5 During the warranty period Senco or its distributors will repair or replace defective products or their parts, exclusively or mainly as a result of an imperfection in construction, assembly or material, at Senco's option and expense, subject to the constraints of this warranty policy.

1.6 The repair or replacement of products or their parts under warranty, does in no case lead to prolongation of the warranty period. For every replacement product or part, the remaining original warranty period of the replaced product or part is applicable.

1.7 Senco will become the owner of the products or parts that have been replaced by Senco or its distributors as a result of being compliant to Senco's warranty, without being obligated any compensation in this matter.

1.8 Excluded from the warranty are:

- normal wear and tear parts, for example rubber o-rings, seals, driver blades, piston stops, piston/driver assemblies, isolators, drive belts, air filters and fuel systems, bits;
- any imperfection that is a result of or has evolved from the fact that there has not been used clean, dry regulated compressed air and/or the air pressure applied has exceeded the maximum indicated on the tool casting (pneumatic tools);
- any imperfection that is a result of or has evolved from normal wear, misapplication, abuse/misuse, improper modifications or storage, shipping/transport, accidents, neglect, operation at other than recommended speeds or voltage (electric units only);
- any imperfection that is a result of or has evolved from explosions, fires and natural disasters, like hurricanes, floods and earthquakes;
- Any imperfection that is a result of or has evolved from not following operating instructions, specifications and / or maintenance schedules. Read the Operator Manual for use, specifications and maintenance instructions;
- Any imperfection that is caused by repairs, modifications to the product or attempts to do so by the end user or any third party;
- Labour charges or loss or damage resulting from improper operation, maintenance or repairs are not covered by this warranty
- Any warranty claims that have been received after the warranty period, as specified in this end user warranty, has expired.

1.9 Additional costs like shipping/transport, special packaging requirements and costs of travel and accommodation, are at the end users expense.

1.10 If a complaint is unfounded, all costs incurred thereby, including handling, inspection, shipping and administrative costs on the side of Senco or its distributors, will be charged to the end user.

1.11 After expiration of the warranty period, all costs for repair or replacement, including handling, inspection, shipping and administrative costs will be charged to the end user.

1.12 Notwithstanding legal limitation periods, the limitation of all claims and appeals against Senco and third parties involved by Senco for the implementation of the agreement is one year.

1.13 If Senco fails to meet this agreement, it will not discharge the end user from the obligations arising under this or any other contract.

1.14 When the warranty terms can not be met, due to for example import or export prohibitions, strikes or other unforeseen circumstances, the warranty period will be extended accordingly.

1.15 Senco's liability is limited to the warranty. Senco is not liable for damage caused by the functioning or non-functioning of the products as delivered, repaired or modified by Senco or its distributors, including but not limited to, production losses, profit losses, reduced working range, commercial losses or consequential damages or indirect damages whatsoever.

DECLARATION OF CONFORMITY

We Verpa Senco B.V.
of Pascallaan 88, 8218 NJ
Lelystad, The Netherlands
in accordance with the following directive(s):
Machine Directive 2006/42/EC.
Declare under our sole responsibility that

Equipment:
Model type: Smart Load SHS51XP
EC Directives: 2006/42/EC

Authorized Representative: (authorized to
compile the technical file)

Signed by: Fred van Gerven
Position: Technical manager
Place of DOC: Verpa Senco B.V.
Pascallaan 88, 8218 NJ,
Lelystad, The Netherlands



Fred van Gerven
Technical Manager

Original Issue: 2015

CONFORMITEITSVERKLARING

Wij Verpa Senco B.V.
uit Pascallaan 88, 8218 NJ
Lelystad, Nederland
in overeenstemming met de volgende
richtlijn(en): Machinerichtlijn 2006/42/EC.
Verklaren onder onze eigen verantwoordelijkheid dat:

Apparatuur:
Model type: Smart Load SHS51XP
EC Directives: 2006/42/EC

Geautoriseerde vertegenwoordiger: (gemachtigd
om het technisch dossier samen te stellen)

Ondertekend door: Fred van Gerven
Functie: Manager Techniek
Locatie van doc.: Verpa Senco B.V.
Pascallaan 88, 8218 NJ,
Lelystad, Nederland



Fred van Gerven
Manager Techniek

Originele uitgave: 2015

GB

NL