

NO  
SCAN  
83

NO - BRUKSANVISNING  
SCAN 83



BRUKSANVISNING SCAN 83

# TILLYKKE MED DIN NYE SCAN VEDOVN

Du har valgt et produkt fra en av Europas ledende produsenter av vedovner, og vi er overbevist om at du vil få stor glede av produktet.

For å få størst mulig nytte av ovnen, er det viktig at du følger våre råd og anvisninger. Les denne monterings- og bruksanvisningen nøye før du begynner med monteringen.

SCAN 83-1



LISTER OG HÅNDTAK  
I SVART ALUMINIUM

LISTER OG HÅNDTAK  
I BØRSTET ALUMINIUM

SCAN 83-2



SCAN 83-5



SCAN 83-7 MAXI



SCAN 83-6



NATURSTEIN

SCAN 83-8 MAXI





**MERK!**

DU FÅR OPTIMALT UTBYTTE  
AV OVNEN VED Å VELGE  
TOP DOWN-OPPTENNING

SE AVSNITTET  
“FYRINGSINSTRUKSJON”



# INNHOOLD

<b>TEKNISKE DATA</b>	<b>6</b>		
Installasjon	6	Målskisse og installasjonsafstande	8
Sikkerhet	6	Typeskilt	10
Tekniske mål og data	7	Produktregistreringsnummer	10
<b>MONTERING</b>	<b>11</b>		
Verktøy for montering av vedovnen	11	Sikkerhetsavstand	13
Løse deler	11	Demontering av treball	14
Ekstra tilbehør	11	Høydejustering av vedovn	15
Håndtering av emballasje	11	Montering av røykstuss	16
Frisklufttilførsel	11	Høydejustering av topplate	18
Lukket forbrenningssystem	12	Montering av natursteinssider	18
Eksisterende skorstein og elementskorstein	12	Natursteinstopp	21
Tilkobling mellom vedovn og stålskorstein	12	Varmeakkumulerende stein	22
Krav til skorstein	13	Bærende underlag	23
Møbleringsavstand	13	Gulvplate	23
<b>BRUKSANVISNING</b>	<b>24</b>		
CB-teknikk (Clean Burn)	24	Hvelv	24
Primærluft	24	Askeskuff	24
Sekundærluft	24	Håndtak for rysterist	25
<b>FYRINGSINSTRUKSJON</b>	<b>26</b>		
Miljøriktig fyring	26	Fyring om våren og høsten	27
Opptenning	26	Skorsteinens funksjon	27
Kontinuerlig fyring	27	Pipebrann	27
Advarsel om overfyring	27	Generell informasjon	28
Drift under forskjellige værforhold	27		
<b>HÅNDTERING AV BRENSEL</b>	<b>29</b>		
Valg av ved/brensel	29	Fuktighet	29
Forarbeid	29	Det er helt forbudt å fyre med!	29
Lagring	29	Treets varmeverdi	29
<b>VEDLIKEHOLD</b>	<b>30</b>		
Feiing av skorsteinen og rensing av ovnen	30	Lakkert overflate	30
Kontroll av vedovn	30	Fjerning av hvelv og brennkammerføring	31
Servicekontroll	30	Rengjøring av glass	33
Brennkammerkledning	30	Håndtering av ovnsdeler	33
Tetning	30		
<b>FEILSØKING</b>	<b>34</b>		
<b>REKLAMASJONSRETT</b>	<b>36</b>		

# TEKNISKE DATA

## INSTALLASJON

---

Huseieren er selv ansvarlig for at installasjon og montering skjer i overensstemmelse med nasjonale og lokale byggeforskrifter samt opplysninger i denne monterings- og bruksanvisningen.

Du finner informasjon om Scan-forhandlerne på [www.scan-stoves.com](http://www.scan-stoves.com).

- Installasjon av et nytt ildsted skal meldes til de lokale bygningsmyndigheter. Man er dessuten forpliktet til å få installasjonen inspisert og godkjent av det lokale feiervesenet.
- For å sikre optimal funksjon og sikkerhet ved installasjonen anbefaler vi at installasjonen utføres av en profesjonell montør. Scan-forhandleren kan anbefale eller henvise til en montør i ditt område.

## SIKKERHET

---

Eventuelle endringer på produktet foretatt av forhandleren, montøren eller brukeren, kan medføre at produktet og sikkerhetsfunksjonene ikke fungerer som de skal. Det samme gjelder montering av tilbehør eller ekstrautstyr som ikke er levert av Scan A/S. Dette kan også skje dersom deler som er nødvendige for vedovnens funksjon og sikkerhet, avmonteres eller fjernes.



## TEKNISKE MÅL OG DATA

Materiale	Stålplate Støpejern Galvanisert plate Vermiculite
Overflatebehandling	Senotherm
Maks. trelengde (vertikal stilling)	35 cm
Vekt Scan 83-1 / 83-2	ca. 117 kg
Vekt Scan 83-5 / 83-6, naturstein	ca. 186 kg
Vekt Scan 83-7 / 83-8, naturstein	ca. 212 kg
Røykstuss innv. diameter	144 mm
Røykstuss utv. diameter	148 mm
Friskluftstuss utv. diameter	100 mm
Godkjennelsestype	Intermitterende*

\* Med intermitterende forbrenning menes her normal bruk av en vedovn. Det vil si at hver oppfyring brennes ned til glør før man fyrer opp på nytt.

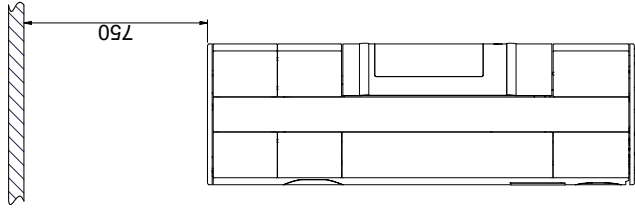
Scan 83 - serien er produsert i overensstemmelse med produktets type-godkjennelse, der produktets monterings- og bruksanvisning inngår.

DoP deklarasjon finnes på [www.scan-stoves.com](http://www.scan-stoves.com)

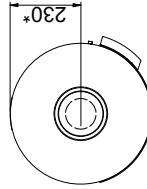
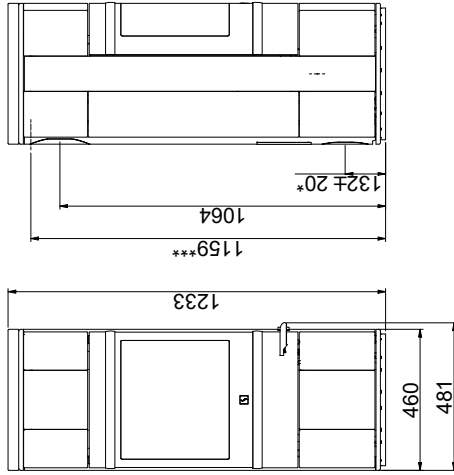
Resultater ifølge EN 13240	
CO-utslipp ved 13% O <sub>2</sub>	*0,08 %
CO-utslipp ved 13% O <sub>2</sub>	979 mg/Nm <sup>3</sup>
Støv @ 13% O <sub>2</sub>	22 mg/Nm <sup>3</sup>
No <sub>x</sub> @ 13% O <sub>2</sub>	95 mg/Nm <sup>3</sup>
Virkningsgrad	81 %
Energieffektivitetsindeks	107,5
Energieffektivitetsklasse	A+
Nominell ytelse	5 kW
Skorstenstemperatur EN 13240	236 °C
Temperatur i røgstuds	283 °C
Røykmengde	5,3 g/sek
Undertrykk EN 13240	12 Pa
Anbefalt undertrykk i røykstuss	16 Pa
Forbrenningsluftbehov	16 m <sup>3</sup> /h
Brensel	Træ
Brenselsforbruk	1,6 kg/h
Innfyringsmengde	1,3 kg
Max. innfyringsmengde	1,9 kg

\* beregnet ud fra 979 mg/Nm<sup>3</sup>

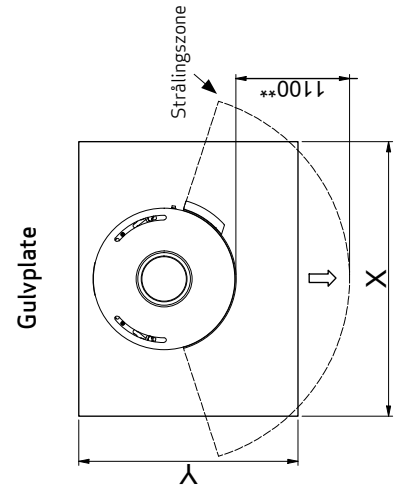
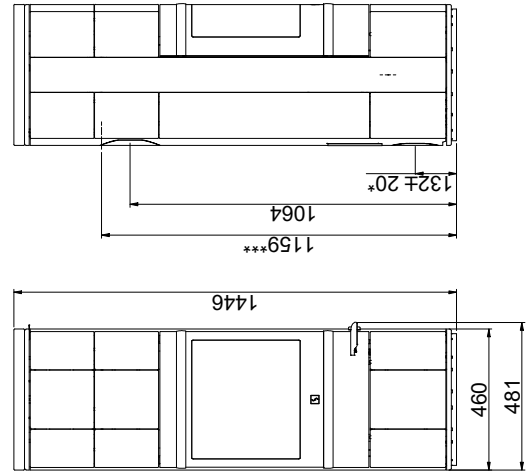
Brennbart tak  
(Alle modeller)



Scan 83-5 og Scan 83-6

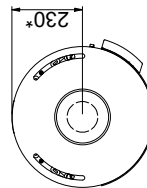
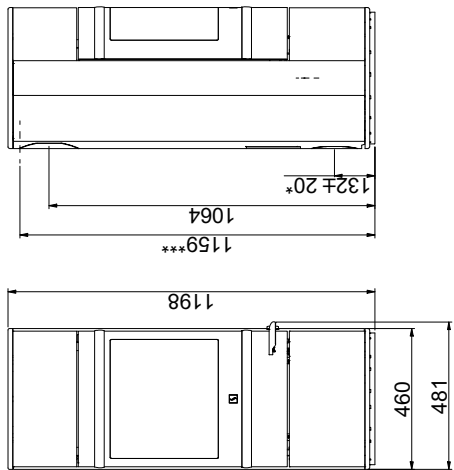


Scan 83-7 og Scan 83-8



X/Y i henhold til nasjonale lover og regler

Scan 83-1 og Scan 83-2

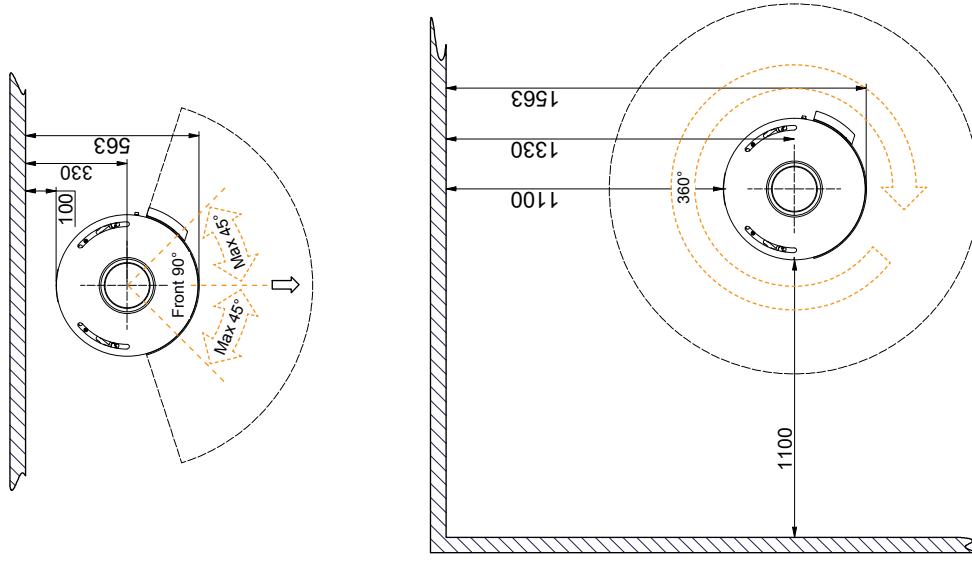


Brennbart materiale

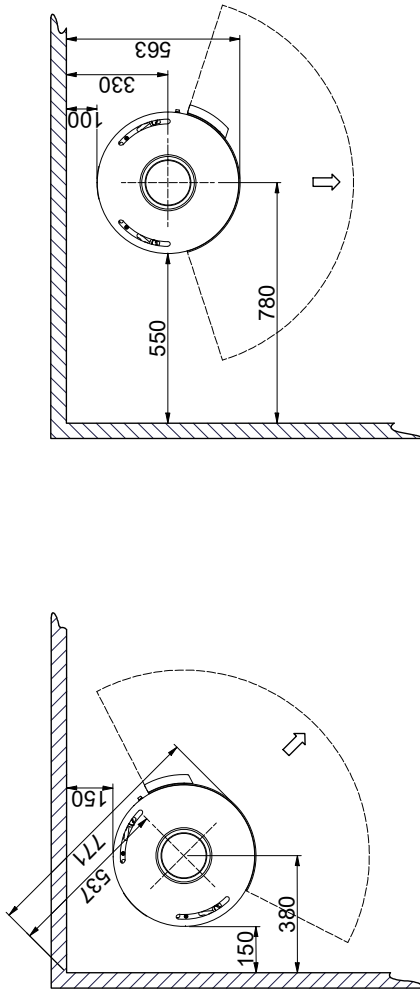
Alle mål er angitt i mm  
 Alle avstander er angitt som minimum-mål  
 \* Friskluftstilkobling - utv. diameter Ø 100 mm  
 \*\* Min. avstand til møbler/brennbart materiale  
 \*\*\* Høyde til røykstussens start ved topputtak



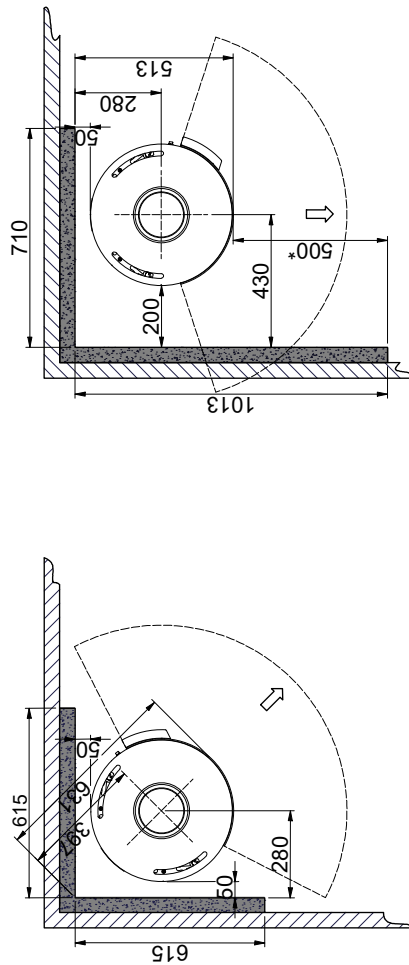
Minimumsavstand til brennbart materiale med dreiesokkel (Tilbehør)



Minimumsavstand til brennbart materiale



Minimumsavstand til brennbar vegg beskyttet med brannmur



Brennbart materiale

Brannmur, f.eks. 50 mm Jøtul Firewall, 110 mm murstein eller annet materiale med tilsvarende brannfasthet og isolasjonsevne

Alle mål er angitt i mm

Alle avstander er angitt som minimum-mål


Disse avstandene gjelder for uisolert røykrør / isolert røykrør helt ned til vedovnen

\* Avstand til glass

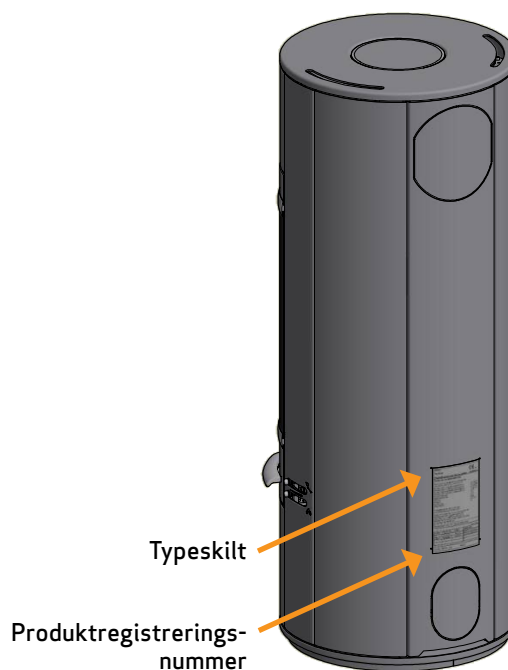
## TYPESKILT

Alle Scan-vedovner er utstyrt med et typeskilt som angir kontrollstandarder og avstand til brennbart materiale. Typeskiltet er plassert på baksiden av vedovnen.

### Typeskilt

<b>Product:</b> Scan 83-1 - 83-2 - 83-5 - 83-6 - 83-7 - 83-8 			
<b>Freestanding room heater fired by solid fuel</b> DoP: 90583600			
<b>Standard: EN 13240:2001/A2:2004:AC:2007</b>			
Minimum distance to adjacent combustible materials: Side: 550 mm - Back: 100 mm - Front: 1100 mm			
Emission of CO in combustion products (13% O <sub>2</sub> )	:	979 mg/Nm <sup>3</sup>	
Emission of NOx in combustion products (13% O <sub>2</sub> )	:	95 mg/Nm <sup>3</sup>	
Emission of OGC in combustion products (13% O <sub>2</sub> )	:	56 mg/Nm <sup>3</sup>	
Emission of PM in combustion products (13% O <sub>2</sub> )	:	22 mg/Nm <sup>3</sup>	
Flue gas temperature	:	236 °C	
Nominal heat output	:	5 kW	
Efficiency	:	81 %	
Fuel type	:	Wood	
Operation type	:	Intermittent	
Reaction to fire	:	A1	
The appliance can be used in a shared flue Approved by: DTI, NB.no 1235			
Follow user's instructions. Use only recommended fuels. Montage- und Bedienungsanleitung beachten. Verwenden Sie nur empfohlenen Brennstoffen. Respectez les consignes d'utilisation. Utilisez uniquement les combustibles recommandés.			
Manufacturer: Scan A/S - DK 5492 Vissenbjerg			
12064506 90583654			
Country	Classification	Standard	Approved by
EUR	Intermittent	EN 13240	DTI, NB.no 1235
NORWAY	Klasse 2	NS 3058	DTI, NB.no 1235
Lot no: 000000 2022 Pin: 000			

Produktregistreringsnummer



## PRODUKTREGISTRERINGSNUMMER

Alle Scan-vedovner er utstyrt med et produktregistreringsnummer. Noter ned nummeret i fronten da du må oppgi dette nummeret ved henvendelse til forhandler eller Scan A/S.

Produktregistreringsnummeret er plassert på baksiden av vedovnen.

# MONTERING

## VERKTØY FOR MONTERING AV VEDOVNEN

- Vaterpass
- Avbitertang
- Stor saks
- Skiftenøkler
- 4 mm unbrakonøkkel

## LØSE DELER

I vedovnens brennkammer ligger følgende løse deler:

- Røykstuss
- 4 Skruer til montering av røykstuss
- Pakning for røykstuss
- Handske
- **Scan 83-5 og Scan 83-6:** 7 m isoleringsbånd
- **Scan 83-7 og Scan 83-8:** 7 m isoleringsbånd
- Reparasjonslakk for fargede ovner

## EKSTRA TILBEHØR

- Liten formgulyplate i glass eller stål
- Liten hjørneformgulyplate i glass eller stål
- Topplate i naturstein for ovn med topp- eller bakuttak
- **Scan 83 Maxi** (4 stk. ca. 40 kg): Varmeakkumulerende stein
- Stor formgulyplate i glass eller stål
- Drejesokkel
- **Scan 83-5/6/7/8:** Naturstein

## HÅNDBLING AV EMBALLASJE

Scan ovner kan leveres med følgende emballasje:

Treemballasje	Treemballasje er resirkulerbar og vil etter bruk kunne bli brent som et CO2 nøytralt produkt, eller leveres til gjenvinning
Skum	Leveres til gjenvinning eller avfallshåndtering
Plastposer	Leveres til gjenvinning eller avfallshåndtering
Plastfolie /plast	Leveres til gjenvinning eller avfallshåndtering

## FRISKLUFFTILFØRSEL

I et godt isolert hus må luften som går til forbrenning, erstattes. Dette er spesielt viktig i et hus med mekanisk utlufting. Dette kan skje på flere måter. Det viktigste er at luften tilføres rommet der vedovnen er plassert. Ytterveggventilen skal være plassert så nær vedovnen som mulig og skal kunne lukkes når ovnen ikke er i bruk.

Nasjonale og lokale byggeforskrifter skal følges vedrørende tilkobling av frisklufttilførselen.

## LUKKET FORBRENNINGSSYSTEM

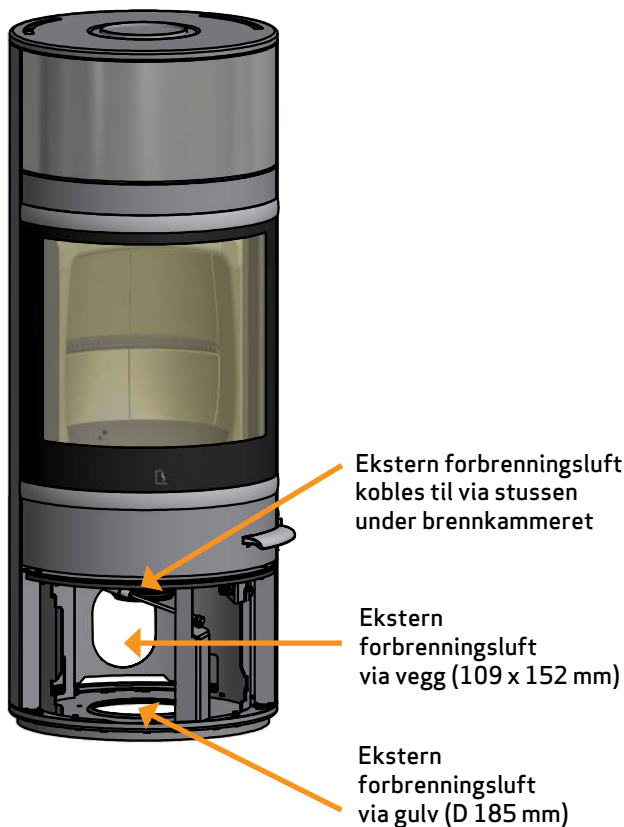
---

Vedovnens lukkede forbrenningssystem bør brukes hvis man bor i nyoppførte, lufttette boliger. Ekstern forbrenningsluft kobles til gjennom et ventilasjonsrør via vegg eller gulv.

Vi anbefaler at du monterer en ventil i ventilasjonsrøret for å unngå kondens i ovnen og rørsystemet når ovnen ikke er i bruk. Det kan også være en fordel å isolere ventilasjonsrøret.

Minimum  $\varnothing$  100 mm ventilasjonsrør, maks. lengde: 6 meter med maks. ett ledd. Vi anbefaler glatte stålrør.

**MERK:** Hvis ovnen er utstyrt med friskluftstilførsel eller lukket forbrenningssystem, må ventilasjonsrøret være åpent når ovnen er i bruk!



Hvis man ønsker ekstern forbrenningsluft via vegg, fjernes dekkplaten bak på ovnen med en avbitertang

## EKSISTERENDE SKORSTEIN OG ELEMENTSKORSTEIN

---

Hvis det planlegges å installere ovnen på en eksisterende skorstein, anbefaler vi at du rådfører deg med en godkjent Scan-forhandler eller den lokale feieren. Da kan du også få råd om eventuell renovering av skorsteinen.

- Ved montering av elementskorstein må veiledningen fra produsenten vedrørende montering for den aktuelle skorsteinstypen følges.

## TILKOBLING MELLOM VEDOVN OG STÅLSKORSTEIN

---

Scan-forhandleren eller den lokale feieren kan gi råd om valg av fabrikat og dimensjon på stålskorstein (vi anbefaler bruk av JØTUL skorsteinsystem). Dermed er man sikret at den passer til vedovnen.

## KRAV TIL SKORSTEIN

---

Skorsteinen skal som minimum være 148 mm i innv. diameter og være merket med T400 og G for sotbranntest og bør have en lengde på minimum 4 meter.

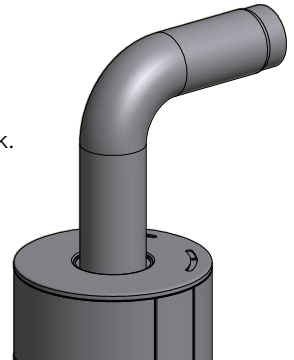
Det anbefales å bruke et buet knerør, ettersom det gir bedre trekkforløp.

Hvis ovnen tilkobles med et knerør med skarp knekk, skal renseluken være i den loddrette delen, slik at den vannrette delen kan renses gjennom denne.

Hvis skorsteinen er utstyrt med en røykavsug, må det være mulig å justere den til et passende trekk.

Kravene til sikkerhetsavstander for skorstein og røykrør må overholdes.

- Valg av feil lengde eller diameter på skorsteinen kan føre til dårlig funksjon
- Følg anvisningene fra leverandøren av skorsteinen nøye



## MØBLERINGS-AVSTAND

---

Møbleringsavstand fra glass: 1100 mm.

Ta også hensyn til om møbler og annet vil bli tørket ut av å stå nær ovnen.

## SIKKERHETS-AVSTAND

---

Nasjonale og lokale bestemmelser skal overholdes med hensyn til sikkerhetsavstand for vedovn.

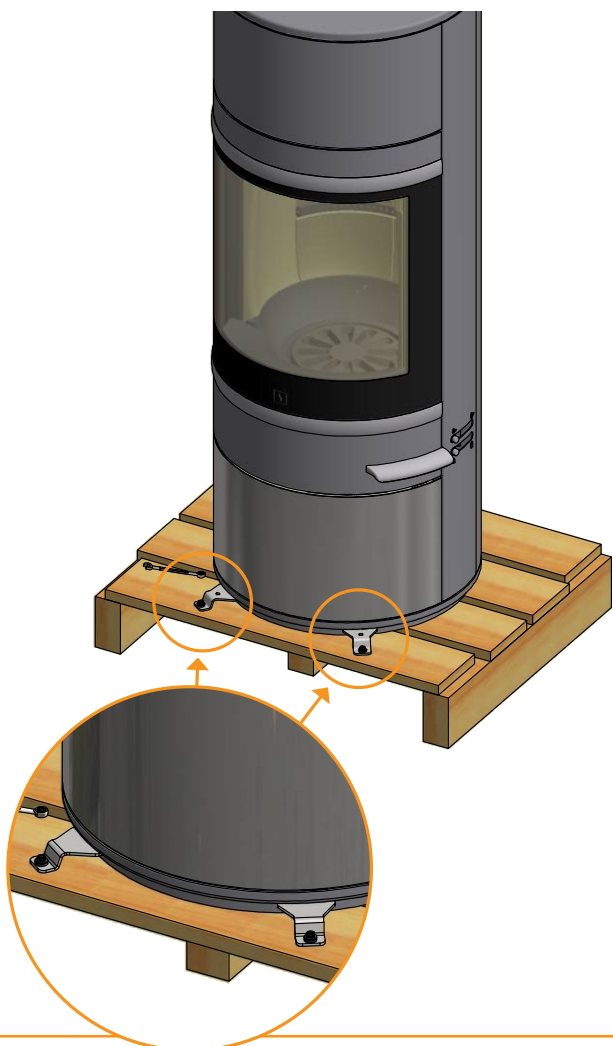
Vedovnen skal plasseres slik at det er mulig å rengjøre ovnen, røykrøret og skorsteinsløpet.

## DEMONTERING AV TREPALL

Kontroller at vedovnen ikke har noen skader før installering.  
Scan 83-serien leveres fastspent på en trepall.

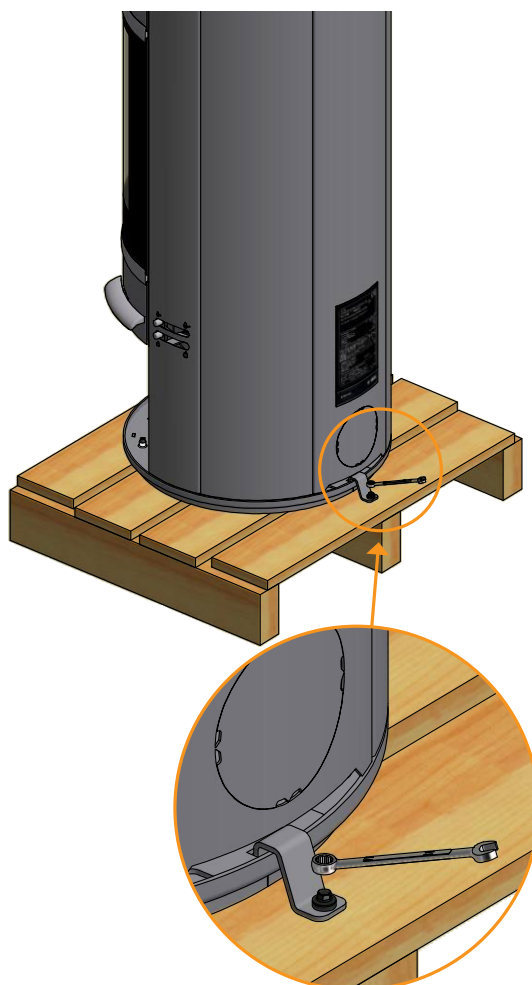
Skruer som skrues ut

1



Løsne skruen og beslaget som fester vedovnen til trepallen

2



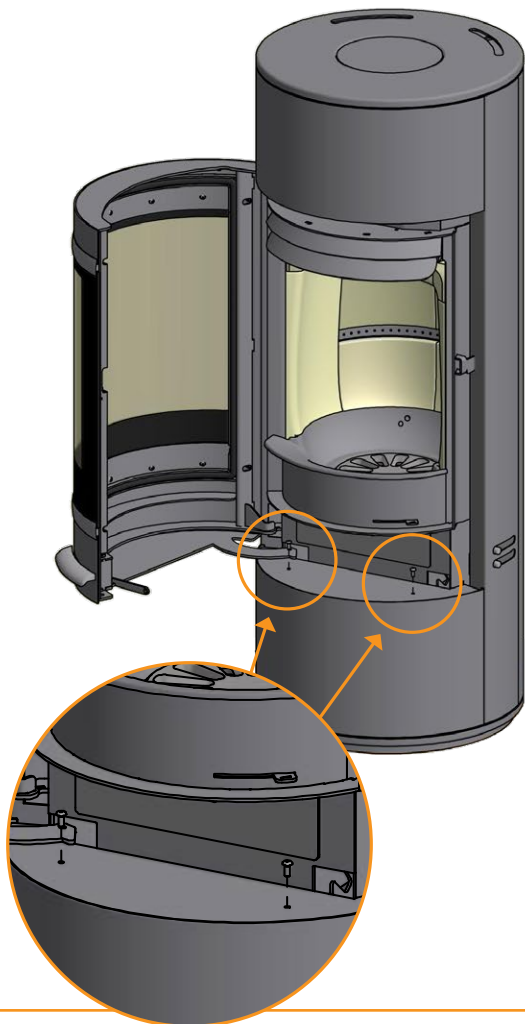
## HØYDEJUSTERING AV VEDOVN

Scan 83-serien er utstyrt med fire justeringskruer under vedovnen. Justeringskrue brukes til å få ovnen til å stå i vater.

**MERK:** Det er svært viktig at vedovnen er jevn slik, at døren kan fungere optimalt.

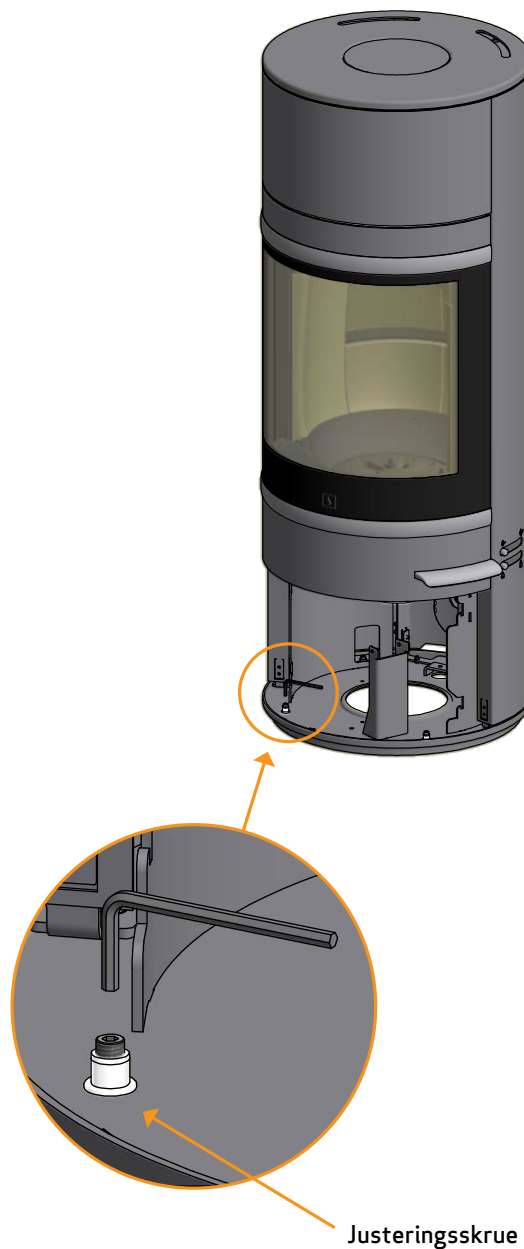
Skru ut skruene til dekkplaten i sokkelen

1



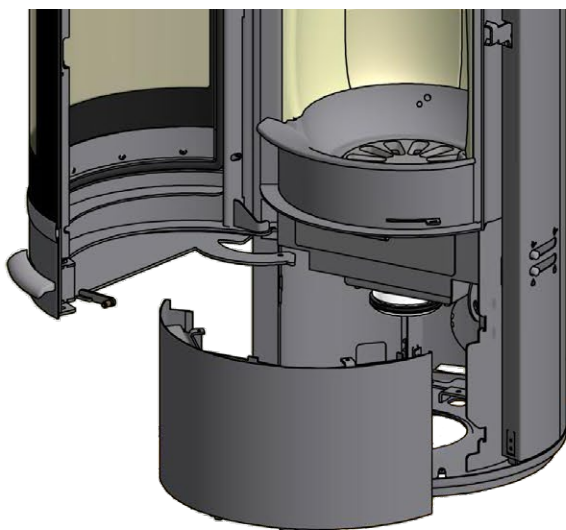
Innstilling av justeringskruer

3



Løft av fronten til sokkelen

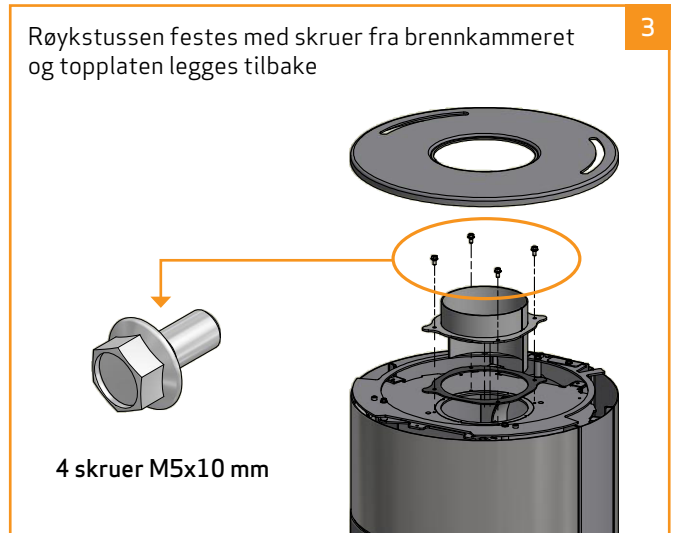
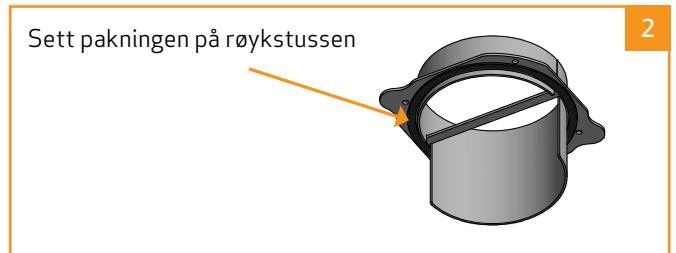
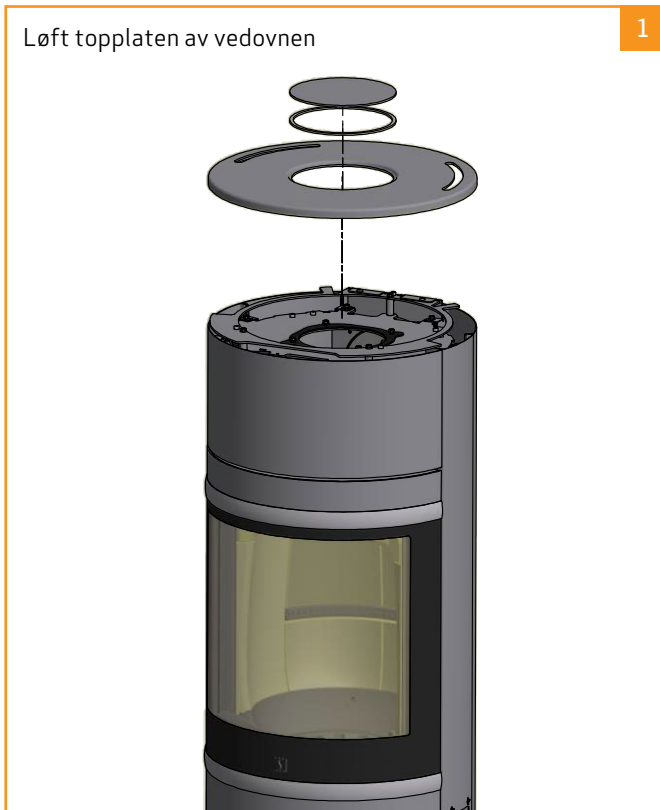
2



## MONTERING AV RØYKSTUSS I TOPPUTTAK

Vedovnen er klargjort for topputtak fra produsenten.

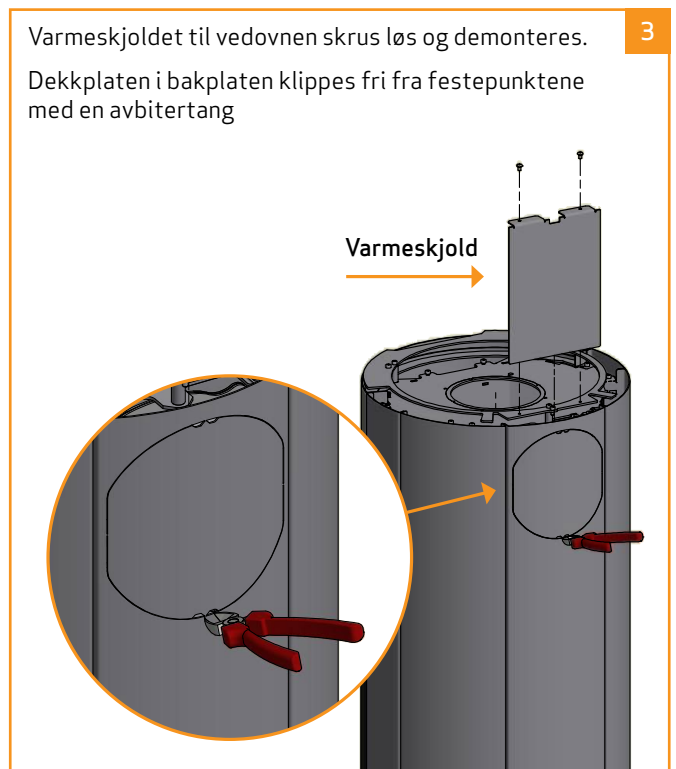
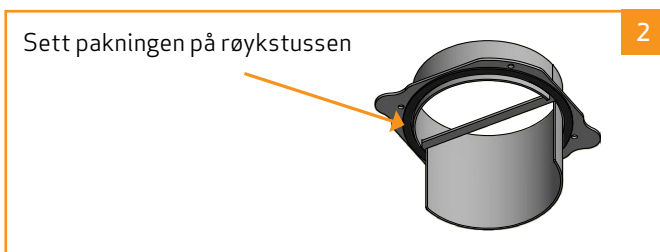
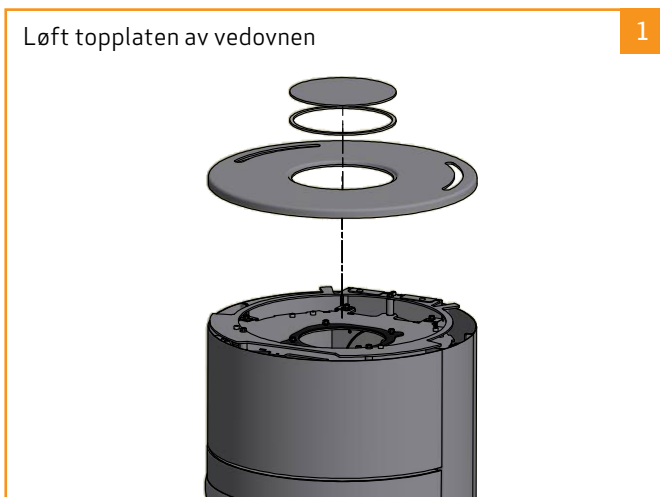
Røykstuss, pakning og skruer ligger i brennkammeret til ovnen.



## MONTERING AV RØYKSTUSS I BAKUTGANG

Vedovnen er klargjort for topputtak fra produsenten.

Røykstuss, pakning og skruer ligger i brennkammeret til ovnen.

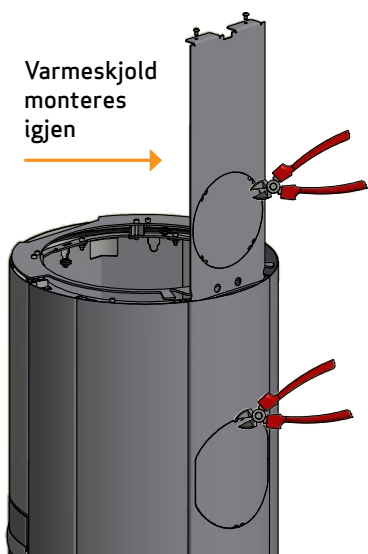




**VIKTIG! Bare Scan 83 Maxi:**

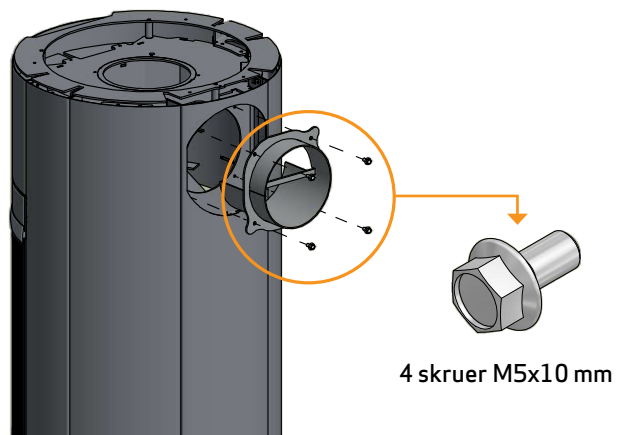
Dekkplaten i bakplaten och varmeskjold klippes fri fra festepunktene med en avbitertang

4



Røykstussen monteres med fire skruer som ligger i askeskuffen i vedovnen.

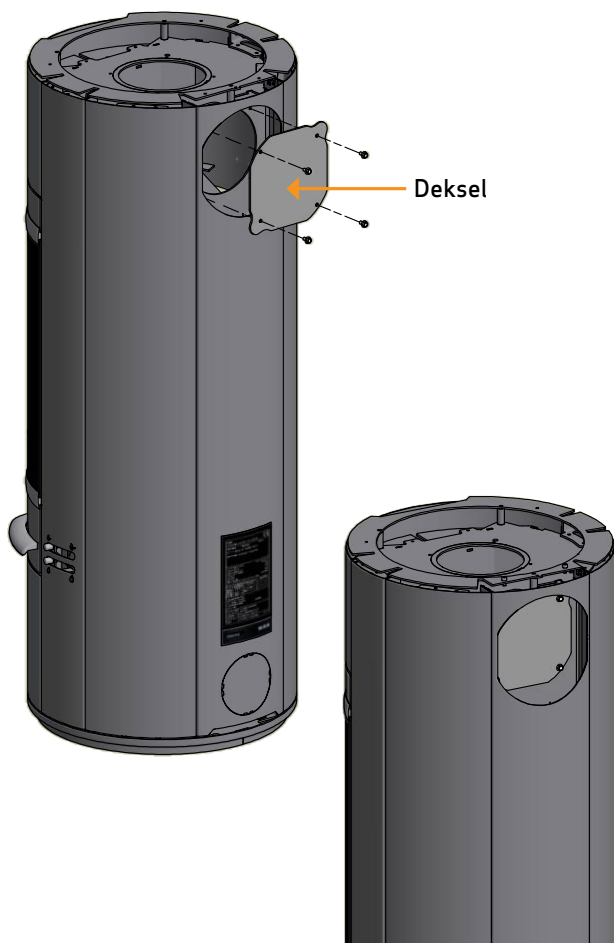
5



Dekselet demonteres.

Dekselet brukes senere som tetning og lokk i toppen av røruttaket

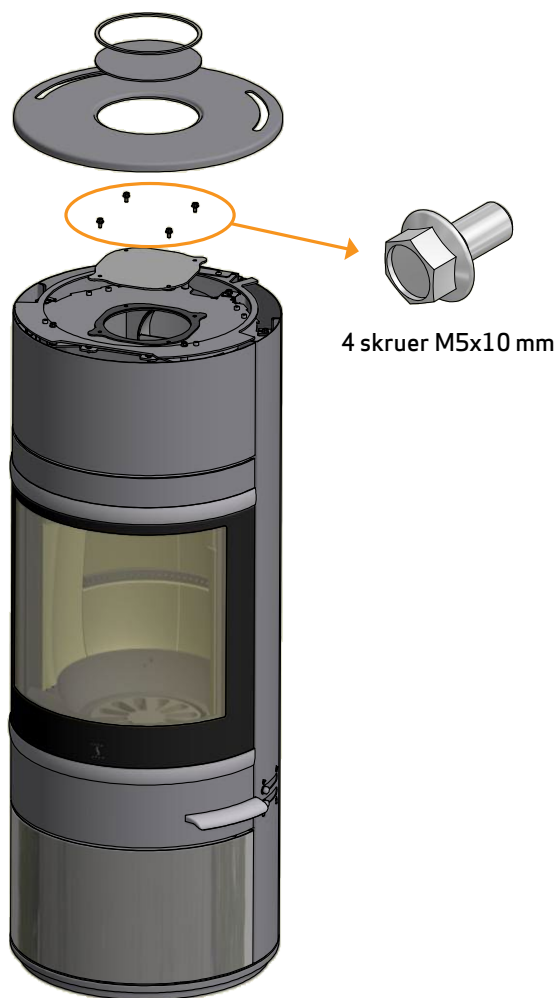
5



Monter dekselet og spenn det fast.

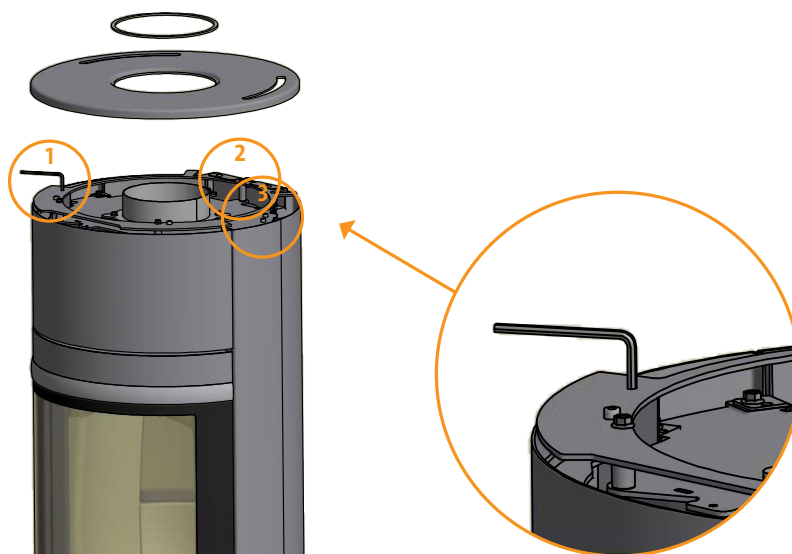
Legg topplaten på plass igjen

6



## HØYDEJUSTERING AV TOPPLATE

Topplaten til vedovnen kan høydejusteres ved hjelp av de tre unbrakoskruene som illustrert nedenfor.



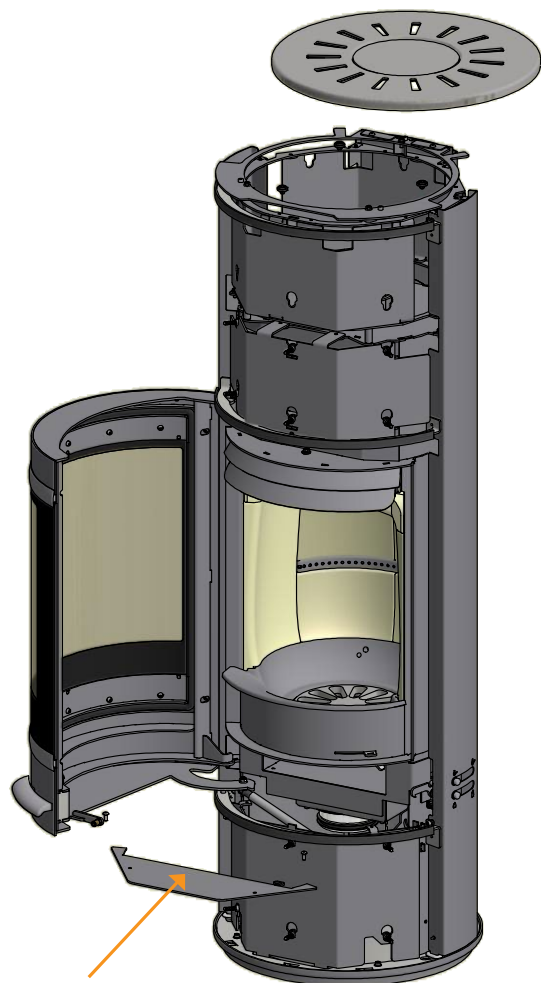
## MONTERING AV NATURSTEINSSIDER

Scan 83-5, 83-6, 83-7 og 83-8 leveres med løse naturstein som monteres på sidene av vedovnen.

Naturstein er laget av et naturmateriale og kan derfor variere i struktur og form.

Hver enkelt naturstein monteres med avstandshylser og skruer. Hylser og skruer er fastmonteret på steinene.

1  
Demonter topplaten og dekkplaten i sokkelen til vedovnen



Dekkplate i sokkel

Tetningsbåndet (7/9 m) som følger med kuttes i passende lengder og limes som vist nedenfor på sidene av vedovnen

▲ = Tetningsbånd

Scan 83-5 / 83-6



Scan 83-5 / 83-6



Scan 83-7 / 83-8



Scan 83-7 / 83-8



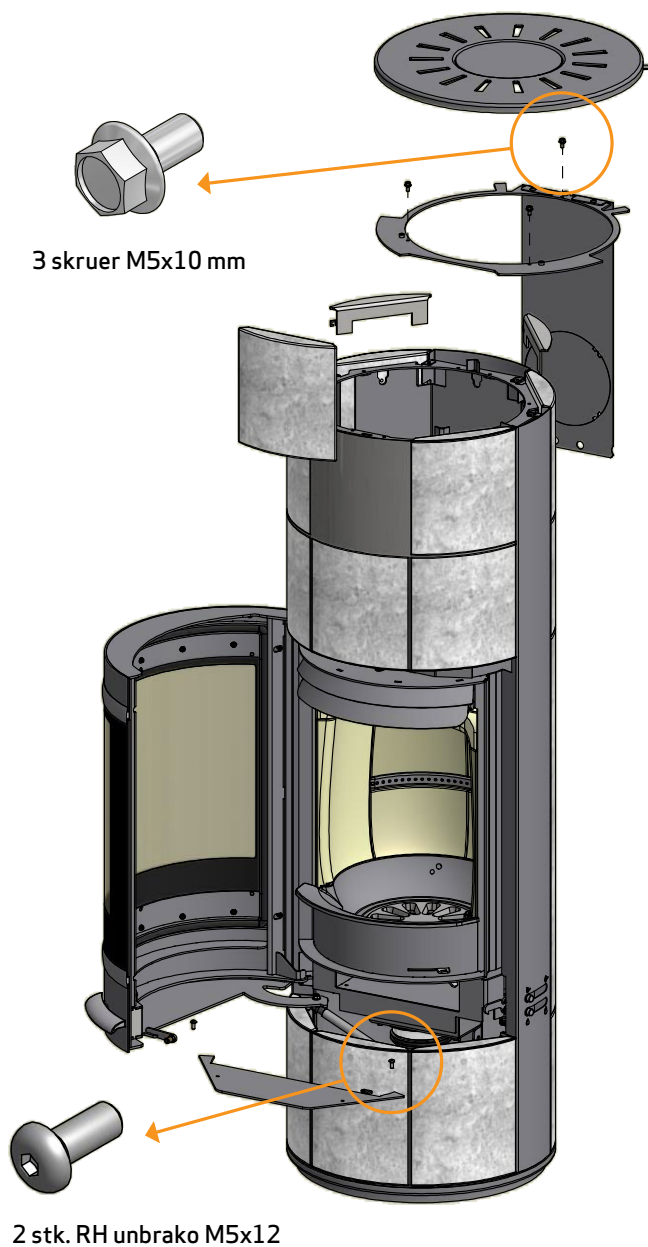
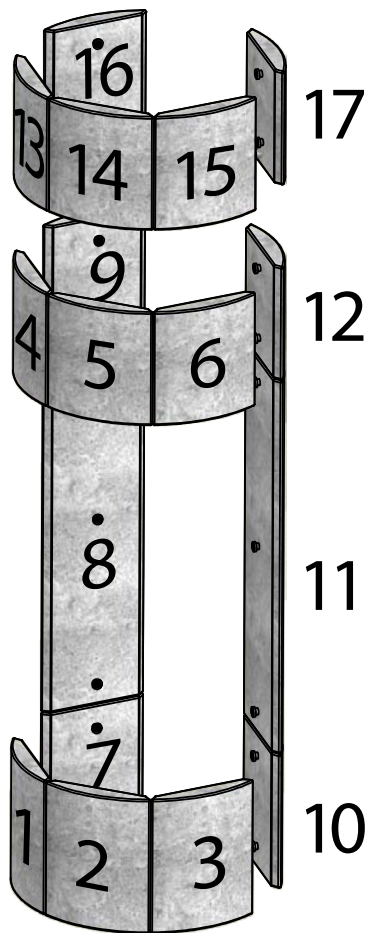
Hekt natursteinssidene på vedovnen.

**VIKTIG!** Start med Stein nr 1.

Monter dekkplaten i sokkelen.

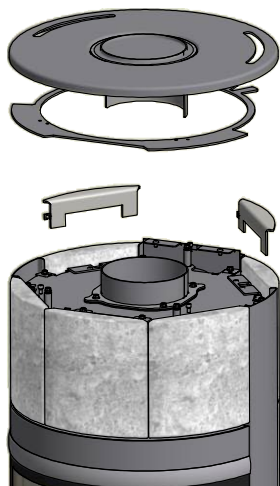
Tørk av naturstein med vann etter montering

3



Legg toppplaten på plass igjen

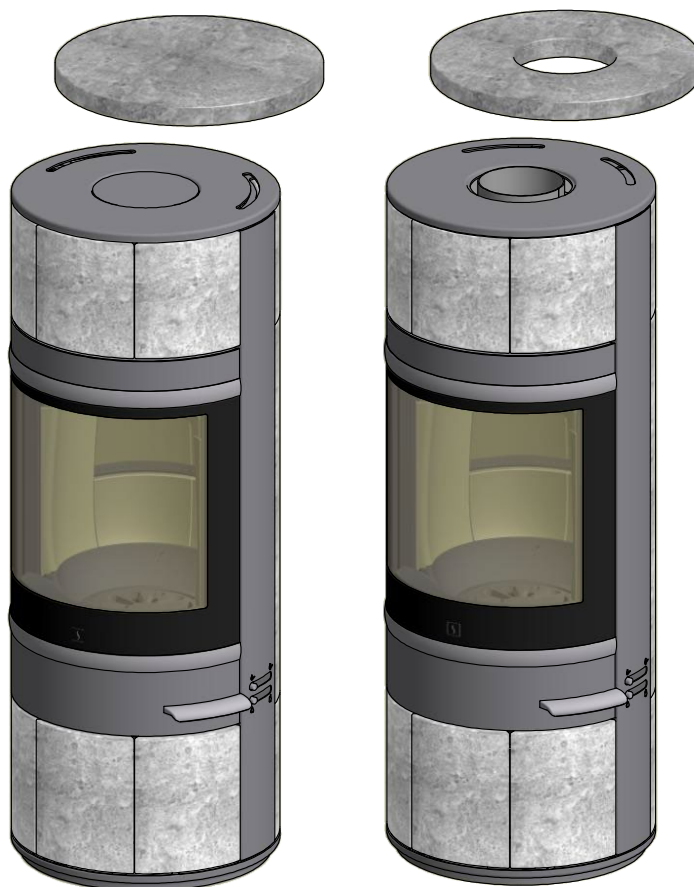
4



## NATURSTEINSTOPP (TILBEHØR)

---

Natursteinstopp kan velges som tilbehør.  
Natursteinstoppen plasseres oppå topplaten.



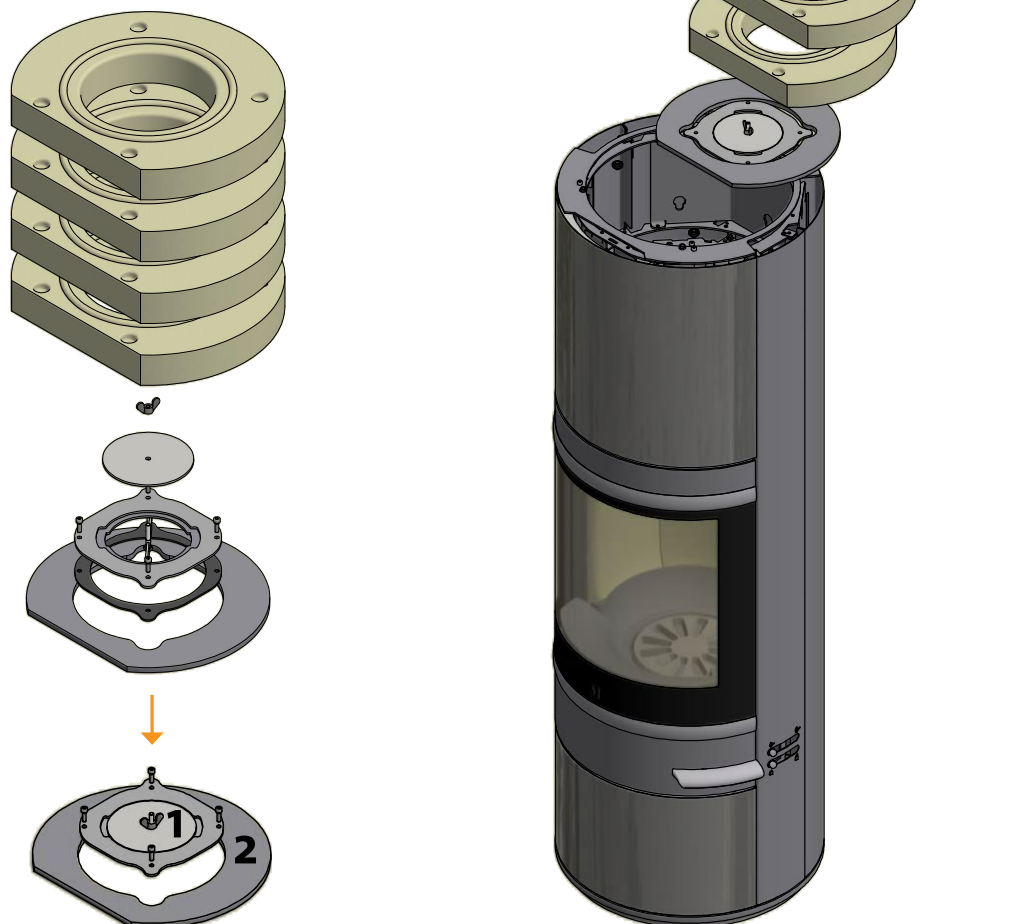
## VARMEAKKUMULERENDE STEIN (TILBEHØR)

Varmeakkumulerende stein er mulig for Scan 83-7 og 83-8.

Varmeakkumulerende stein er laget av et spesielt materiale med høy varmekapasitet. Steinene varmes opp under fyring og avgir varme igjen etter endt fyring. Dermed forlenges tiden ovnen er varm.

- Fyring med åpent spjeld gir raskt varme. Ved fyring med lukket spjeld forlenges vedovnens varmetid.

Varmeakkumulerende stein



### TOPPUTTAK

En varmeoverføringsplate brukes alltid sammen med varmeakkumulerende stein.  
Monter del 2 (varmeoverføringsplate) og de fire steinene.  
Del 1 (renseluken) brukes ikke.

### BAKUTTAK

Renseluke brukes kun ved røykrør montert.  
Monter først del 1 (renseluke), legg i del 2 (varmeoverføringsplate) og de fire steinene.  
Renseluken kan fjernes raskt ved hjelp av en vingemutter ved rengjøring.

## BÆRENDE UNDERLAG

---

Hele produktsortimentet vårt regnes som lette ildsteder og krever normalt ingen forsterkning av bjelkelaget, men kan plasseres på vanlig bjelkelag/gulv.

Man bør naturligvis forsikre seg om at underlaget kan bære vekten på ovnen og eventuelt stålskorsteinen. I tvilstilfeller om gulvets bæreevne, ta kontakt med bygningssakkyndig.

## GULVPLATE (TILBEHØR)

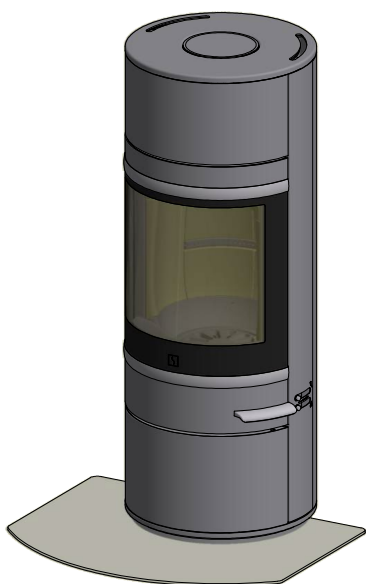
---

Hvis oppstillingen av ovnen skjer på brennbart gulv, må nasjonale- og lokale byggeforskrifter med hensyn til størrelsen på ikke brennbart underlag som skal dekke gulvet rundt ovnen, overholdes.

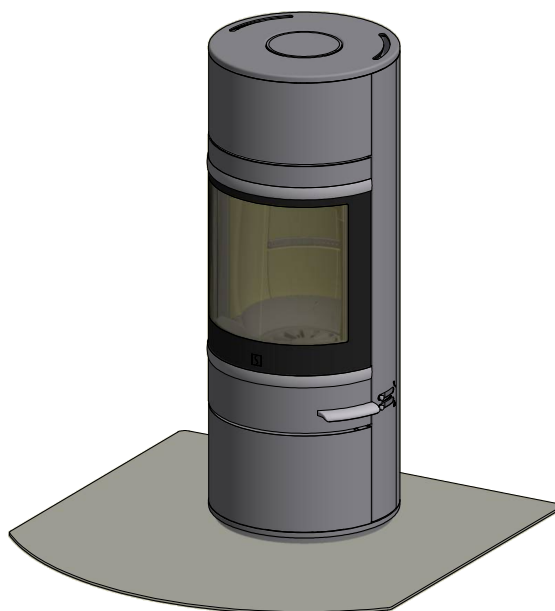
Rådfør deg med den lokale Scan-forhandleren om gjeldende forskrifter vedrørende brennbare materialer rundt ovnen.

Gulvplatens funksjon er å beskytte gulv og brennbart materiale mot eventuelle glør. En gulvplate skal være av stål eller glass, men ovnen kan også stå på klinker, naturstein eller lignende.

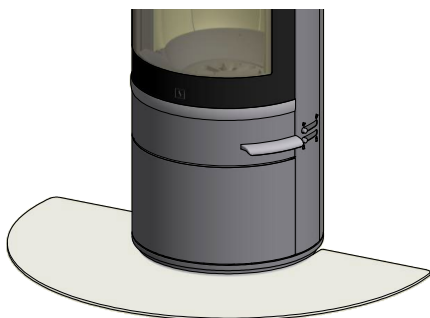
Denne Scan-vedovnen har integrert plate i bunnen, som gjør at den kan stå direkte på brennbart materiale uten annen beskyttelse under ovnen.



Liten formgulvplate  
i glass eller stål  
(Egnet for hjørneinstallasjon)



Stor formgulvplate  
i glass eller stål



Liten oval formgulvplate  
i glass eller stål

# BRUKSANVISNING

## CB-TEKNIKK (CLEAN BURN)

---

Vedovnen er utstyrt med CB-teknikk. Luften går gjennom et spesialutviklet kanalsystem som gjør at gassene som frigis under forbrenningsprosessen, forbrennes optimalt. Denne forvarmede luften ledes inn i brennkammeret via de små hullene i brennkammerets bakplate. Luftmengden styres av forbrenningshastigheten og kan derfor ikke reguleres.

**MERK: Du må aldri fylle på så mye ved at det dekker til tertiærhullene (Dette gjelder ikke ved kald start).**

## PRIMÆRLUFT

---

Primærluft brukes ved opptening og lukkes etter 10-20 minutter, når ilden har fått godt tak. Denne kan brukes ved kontinuerlig forbrenning av svært hardt tre.

**Indstilling ved normal belastning: 0 - 30%**

## SEKUNDÆRLUFT

---

Sekundærluften forvarmes og tilføres ilden indirekte. Sekundærluften bestemmer hvor mye varme man får ut av vedovnen. Sekundærluften skyller dessuten glasset for å hindre sotdannelse. (Hvis reguleringen for sekundærluften skrues for langt ned, kan det oppstå sot på glasset).

**Indstilling ved normal belastning: 50 - 70%**

## HVELV

---

Hvelvene er plassert i øverste del av brennkammeret. Hvelvene bremser røyken og gjør at den blir værende lengre i brennkammeret før den går opp gjennom skorsteinen. Temperaturen på røygassene reduseres fordi den får mer tid til å avgi varme til vedovnen.

Ved feiing må hvelvene fjernes. (Se avsnittet "Vedlikehold"). Vær oppmerksom på at hvelvene er fremstilt av et porøst keramisk materiale som kan gå i stykker. Vær derfor forsiktig når du håndterer det.

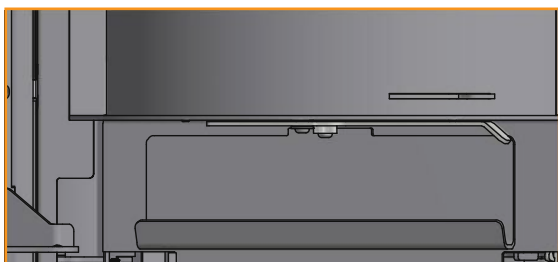
*Hvelvene er en slidedel og omfattes ikke av reklamasjonsretten.*

## ASKESKUFF

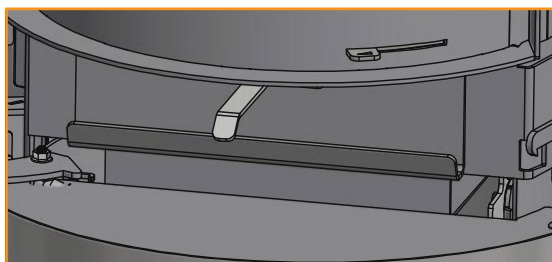
---

Åpne glassdøren for å komme til askeskuffen som sitter under ildstedet.

Askeskuff i lukket posisjon



Askeskuff i åpen posisjon



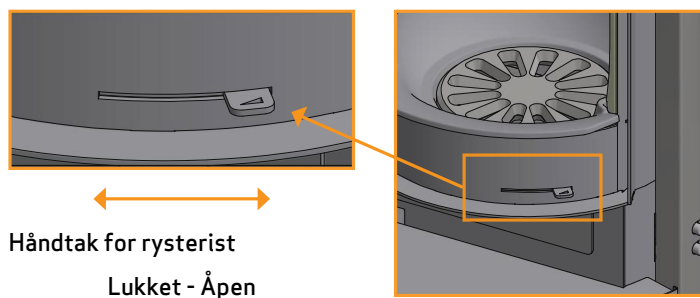
- Askeskuffen skal alltid være lukket under fyring
- Askeskuffen må ikke bli overfylt og må derfor tømmes med jevne mellomrom
- Tøm aldri aske over i en brennbar beholder. Det kan være glør i asken i lang tid etter at fyringen ble avsluttet



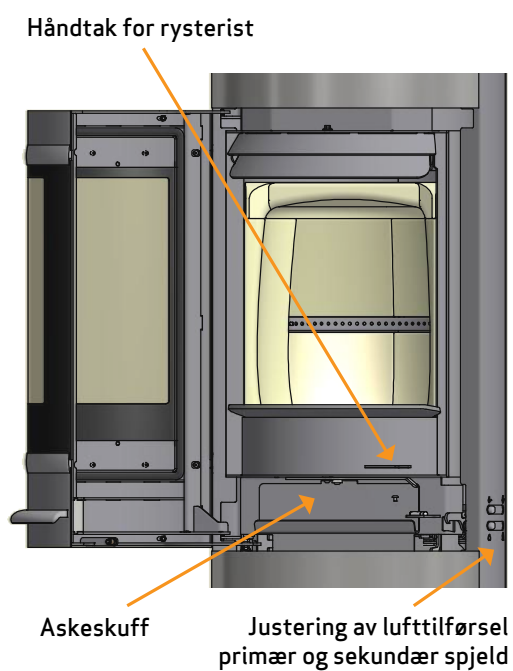
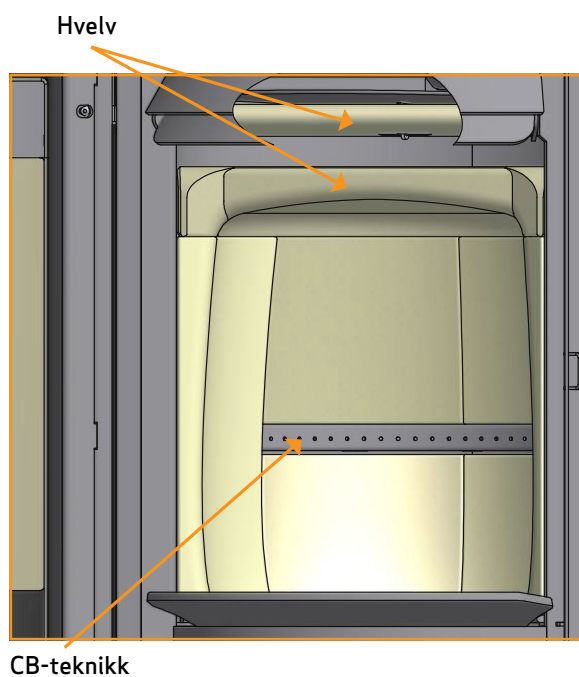
## HÅNDTAK FOR RYSTERIST

Vedovnen er utstyrt med en rist som ved aktivering tømmer asken fra ildstedet ned i askespannet.

- Risten skal stå halvåpen under fyring

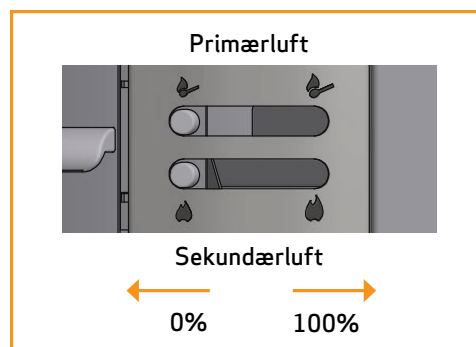


## BRUKSANVISNING



### INNSTILLING VED NORMAL BELASTNING:

Primærluft: 0 - 30%  
Sekundærluft: 50 - 70%



# FYRINGSINSTRUKSJON

## MILJØRIKTIG FYRING

Det frarådes å skru reguleringen på ovnen så langt ned at det ikke er klare flammer i treet, noe som vil resultere i dårlig forbrenning og lav virkningsgrad. På grunn av den lave temperaturen i brennkammeret brennes ikke gassene som frigis fra treet, bort. En del av gassene vil kondensere i ovnen og avtrekksystemet som sot, noe som over tid kan resultere i pipebrann. Den resterende røyken som kommer ut av skorsteinen, forurenses omgivelsene og har en sjenerende lukt.

**MERK!**  
Selv en god skorstein kan fungere dårlig hvis den brukes feil  
En dårlig skorstein kan også fungere bra hvis den brukes riktig

## OPPTENNING

Vi anbefaler å bruke opptenningsposer eller lignende, som kan kjøpes hos Scan-forhandleren. Ved bruk av disse får du raskere fyr på veden, og forbrenningen blir renere. Se videoen vår om korrekt opptenning på [www.scan-stoves.com](http://www.scan-stoves.com) eller skann QR-koden.



Skann koden og se videoen vår som viser hvordan du tenner opp riktig

### MERK: Bruk aldri tennvæske!

Siden brennkammeret i denne ovnen er stort, er det viktig at veden som brukes til opptenning er tørr, for å utvikle tilstrekkelig varme til ren forbrenning.

Brennkammerfôringen bli svart under opptenning. Den brennes ren igjen ved etterfølgende påfylling.

## "TOP DOWN"-OPPTENNING

Opptenning ovenfra og ned gir en mer miljøvennlig opptenning og medvirker til å holde glassområdene optimalt rene.

- 4 vedkubber som er ca. 20 - 25 cm lange og ca. 0,5 - 0,6 kg pr. stk.
- 15-20 pinner på ca. 20 cm og med samlet vekt på ca. 0,8 - 1,0 kg
- 3 opptenningsposer / blokke

- 1 Vedkubber, pinner og opptenningsruller/poser plasseres i brennkammeret som vist på bildene nedenfor
- 2 Sett reguleringen for primær- og sekundærluften på maks. åpning i opptenningsfasen. Hvis ovnen brenner for kraftig, kan man evt. regulere ned for primærspjeldet (till venstre)

**MERK: Du må aldri fylle på så mye ved at det dekker til tertiærhullene (Dette gjelder ikke ved kald start).**



## KONTINUERLIG FYRING

---

Det gjelder å få så høy temperatur i brennkammeret som mulig. Da utnyttes vedovnen og brenselet best mulig, og forbrenningen blir ren. På denne måten unngås sotbelegg på brennkammerstein og glass. Ved fyring skal ikke røyken kunne ses, den skal bare anes som en bevegelse i luften.

- Ved fyring skal ikke røyken kunne ses, den skal bare anes som en bevegelse i luften. Den egentlige fyringen kan begynne når det er et godt lag med glør i vedovnen etter opptenningsfasen
- Fyll på med 2-3 vedkubber med vekt på ca. 0,4-0,6 kg og lengde på ca. 25 cm av gangen

**Obs! Det er viktig å få fyr på veden raskt, og det anbefales derfor å skru opp forbrenningsluften. Fyring med for lav temperatur og for lite primærluft kan i verste fall forårsake antennelse av gasser som kan skade vedovnen.**

- Ved påfylling av ved skal glassdøren åpnes forsiktig, slik at røykutslag unngås. Under hele forbrenningsfasen holdes døren lukket
- Legg aldri på mer ved så lenge det brenner godt

## ADVARSEL OM OVERFYRING

---

Hvis vedovnen kontinuerlig fyres med større mengder ved enn det som er anbefalt og/eller det tilføres for mye luft, blir varmetviklingen svært kraftig og kan skade både vedovnen og veggene rundt. Vi anbefaler derfor at maks. innfyringsmengde alltid overholdes. (Se avsnittet "Tekniske data").

## DRIFT UNDER FORSKJELLIGE VÆRFORHOLD

---

Vindens innvirkning på skorsteinen kan ha stor innflytelse på hvordan ovnen reagerer under forskjellig vindbelastning, og det kan derfor være nødvendig å justere lufttilførselen for å oppnå en god forbrenning. Det kan også være en god idé å få montert et spjeld i røykrøret for på den måten å kunne regulere skorsteinstrekken under skiftende vindbelastning. Spjeldet skal maksimalt kunne lukke 80% av røykrøret.

Tåke og dis kan også ha stor innflytelse på skorsteinstrekken, og det kan derfor være nødvendig å bruke andre innstillinger for forbrenningsluften for å oppnå en god forbrenning.

## FYRING OM VÅREN OG HØSTEN

---

Når varmebehovet ikke er så stort i overgangsperioden vår/høst anbefaler vi en „top down“-opptenning.

## SKORSTEINENS FUNKSJON

---

Skorsteinen er vedovnens motor og helt avgjørende for funksjonen til ovnen. Skorsteinstrekk gir et undertrykk i vedovnen. Dette undertrykket fjerner røyken fra ovnen og suger luft gjennom forbrenningsluftspjeldet til forbrenningsprosessen. Forbrenningsluften brukes også til glasskylling, som holder glasset rent for sot. Skorsteinstrekken oppstår som følge av temperaturforskjellen inne i og utenfor skorsteinen. Jo større denne temperaturforskjellen er, desto bedre blir skorsteinstrekken. Det er derfor viktig at skorsteinen oppnår driftstemperatur før spjeldinnstillingene justeres ned for å begrense forbrenningen i ovnen (en murt skorstein trenger lengre tid før den når driftstemperatur enn en stålskorstein). På dager da det på grunn av vær- og vindforhold er dårlig trekk i skorsteinen, er det ekstra viktig å oppnå driftstemperatur så raskt som mulig. Det gjelder å få noen flammer raskt. Klyv veden ekstra fint, bruk en ekstra opptenningsblokk osv.

- Etter en lengre stillstandsperiode er det viktig å kontrollere om det er blokkeringer i skorsteinsrøret
- Det er mulig å tilslutte flere fastbrenselfyrte ildsteder. Det er imidlertid viktig å undersøke gjeldende regler på dette området først. Selv en god skorstein kan fungere dårlig hvis den brukes feil. Tilsvarende kan en dårlig skorstein fungere godt hvis den brukes riktig

## PIPEBRANN

---

Hvis det skulle oppstå pipebrann, skal døren, askeskuffen og alle ventiler på vedovnen holdes lukket. Ring om nødvendig til brannvesenet. Før vedovnen tas i bruk igjen er det anbefalt at skorsteinen kontrolleres av feieren.

- Etter pipebrann anbefaler vi at skorsteinen kontrolleres av feieren før du tar vedovnen i bruk igjen

## GENERELL INFORMASJON

---

**MERK: Deler av vedovnen, spesielt de utvendige flatene, blir varme under fyring. Vær forsiktig!**

- Tøm aldri asken i en brennbar beholder. Det kan være glør i asken lenge etter avsluttet fyring
- Når vedovnen ikke er i bruk, kan spjeldinnstillingene lukkes for å unngå trekk gjennom ovnen
- Etter lengre tids stillstand bør røykveiene kontrolleres for eventuelle blokkeringer før opptenning
- Vi anbefaler at du ikke bruker ovnen over natten. Ovnen er ikke egnet til dette formålet

**MERK: Plasser ikke brennbart materiale i ovnens strålingsone.**

# HÅNDTERING AV BRENSEL

## VALG AV VED/BRENSEL

Alle treslag kan brukes som brensel. Generelt er de harde treslagene best å fyre med, f.eks. bøk eller ask, som brenner jevnt og gir lite aske. Andre treslag som lønn, bjørk og gran er også utmerkede alternativer.

## FORARBEID

Den beste veden får man hvis treet felles, sages og kløyves før 1.mai. Husk å tilpasse lengden på veden til brennkammeret. Vi anbefaler en diameter på 6-10 cm og ca. 6 mm kortere enn brennkammeret, slik at det blir plass til luftsirkulasjon. Hvis treets diameter er større, skal veden kløyves. Kløyvd ved tørker raskest.

## LAGRING

Den kappede og kløyvde veden skal lagres tørt i 1 til 2 år før den er tilstrekkelig tørr til å brukes til fyring. Veden tørker raskest hvis den stables slik at det kan komme luft igjennom. Det er en god idé å oppbevare veden i romtemperatur et par dager før den brukes. Husk at treet tar opp fuktighet fra luften om høsten og vinteren.

## FUKTIGHET

For å unngå miljøproblemer, og for å få best mulig fyringsøkonomi, skal veden være tørr før den brukes som brensel. En stor del av varmen går med til å fordampe vannet hvis veden som brukes, er for fuktig. Vedovnen kommer derfor ikke opp i temperatur og avgir derfor heller ikke varme til rommet. Dette er naturligvis uøkonomisk, i tillegg til at det setter seg sot på glasset, i ovnen og i skorsteinen. Dessuten forurenses miljøet ved fyring med fuktig ved.

- Veden må maksimalt inneholde 20 % fuktighet. Den beste virkningsgraden oppnås ved en fuktighet på 15-18 %
- En enkel måte å kontrollere fuktigheten til veden på, er å slå vedkubbene mot hverandre. Hvis veden er fuktig, høres en stump lyd
- Ta treet inn i hjemmet dagen før det skal brukes

## DET ER HELT FORBUDT Å FYRE MED!

**MERK: Det er helt forbudt å fyre med malt, trykkimpregnert og limt tre eller drivtømmer fra havet.**

**MERK: Det må heller ikke fyres med sponplater, plast, avfall eller behandlet papir. Innholdet i disse materialene er skadelige både for mennesker, miljø, vedovn og skorstein.**

**Kort og godt: Fyr bare med ordentlig ved!**

## TREETS VARMEVERDI

Varmeverdien i treet er forskjellig i forskjellige tresorter. Det vil si at hvis du må bruke mer av noen tresorter enn andre for å oppnå den samme varmemengden. I vår fyringsanvisning har vi tatt utgangspunkt i bøk, som har meget høy varmeverdi og er det treslaget som er lettest å få tak i (Danmark). Ved fyring med eik eller bøk skal du være oppmerksom på at disse treslagene har høyere varmeverdi enn f.eks. bjørk. Legg derfor i mindre ved, slik at du ikke risikerer å skade vedovnen.

Treslag	kg tørt tre/m <sup>3</sup>	I forhold til bøk
Hvitbøk	640	110%
Bøk/eik	580	100%
Ask	570	98%
Lønn	540	93%
Bjørk	510	88%
Bergfuru	480	83%
Gran	390	67%
Poppel	380	65%

# VEDLIKEHOLD

## FEIING AV SKORSTEINEN OG RENSING AV OVNEN

---

Europeiske, nasjonale og lokale regler for feiing av skorstein må overholdes. Vi anbefaler å la feieren rense ovnen samtidig som skorsteinen feies.

Vi anbefaler at du tar ut røykvenderplatene før rensing av vedovnen og feiing av røykrør og skorstein. (Se "Fjerning av hvelv og brennkammerføring")

**MERK: Alt vedlikeholds- og reparasjonsarbeid bør utføres på kald ovn.**

## KONTROLL AV VEDOVN

---

Scan A/S anbefaler at man selv kontrollerer vedovnen grundig etter utført feiing/rengjøring. Kontroller alle synlige overflater med tanke på revner. Kontroller også at alle sammenføyningene er tette og at pakningene ligger riktig. Slitte eller deformerte pakninger bør skiftes.

## SERVICEKONTROLL

---

Vi anbefaler at vedovnen gjennomgår en grundig servicekontroll minst annethvert år. Kontrollen skal utføres av en kvalifisert montør. Det må kun brukes originale reservedeler.

**Kontrollen omfatter følgende:**

- Hengsler smøres med kobberfett
- Pakninger kontrolleres. Skiftes ut hvis de ikke er hele og myke
- Bunnen i brennkammeret og risten kontrolleres
- Varmeisolerende materialer kontrolleres
- Låsemekanismen kontrolleres

## BRENNKAMMERKLEDNING

---

Kledningen i brennkammeret kan få små sprekker på grunn av fuktighet eller kraftig oppvarming/avkjøling. Disse sprekkenes har ingen betydning for vedovnens effekt eller holdbarhet. Hvis imidlertid bekledningen begynner å smuldre opp og falle ut, skal den skiftes.

*Brennkammerkledning omfattes ikke av reklamasjonsretten.*

## TETNING

---

Alle vedovnene har tetningslister av keramisk materiale montert på peis, dør og/eller glass. Disse listene slites ved bruk og skal skiftes etter behov.

*Tetningslister omfattes ikke av reklamasjonsretten.*

## LAKKERT OVERFLATE

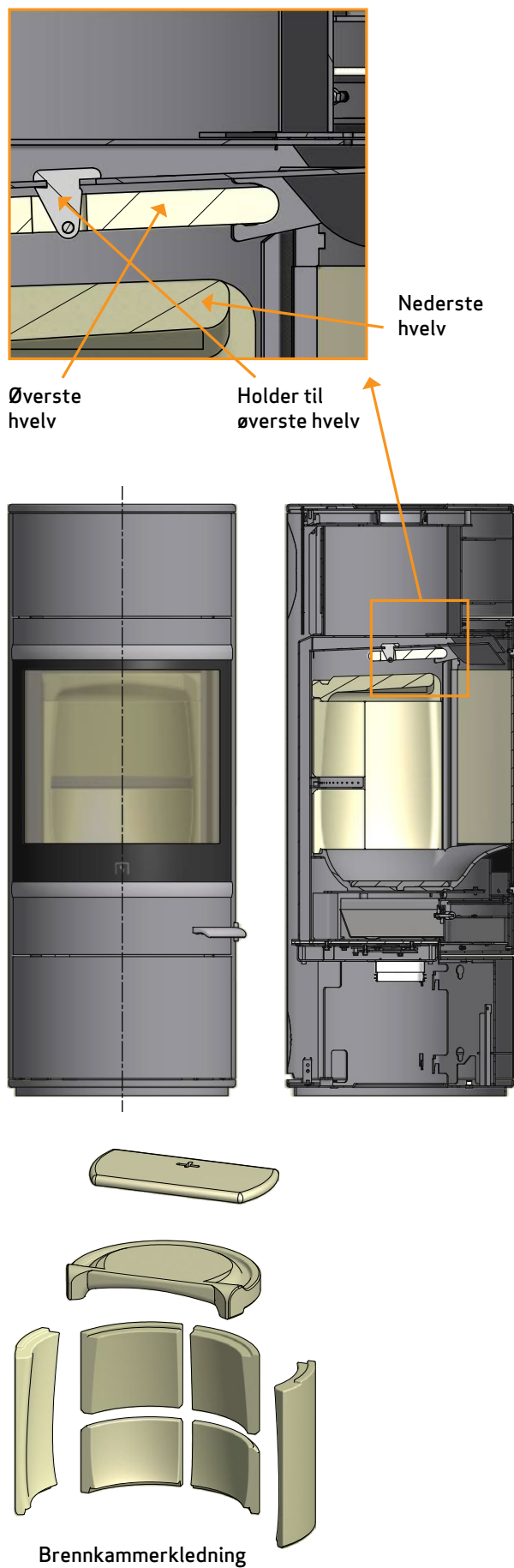
---

Vedovnen rengjøres ved å tørke av den med en tørr klut som ikke loer. Hvis det skulle oppstå skader på lakken, kan reparasjonslakk i sprayform kjøpes hos Scan-forhandlerne. Ettersom det kan være nyanseforskjeller, anbefales det å spraye en større flate med en naturlig avgrensning. Best resultat oppnås når vedovnen er så varm at man akkurat kan holde hånden på den.

**MERK: Sørg for å lufte godt ut etter påføring av spraymaling.**

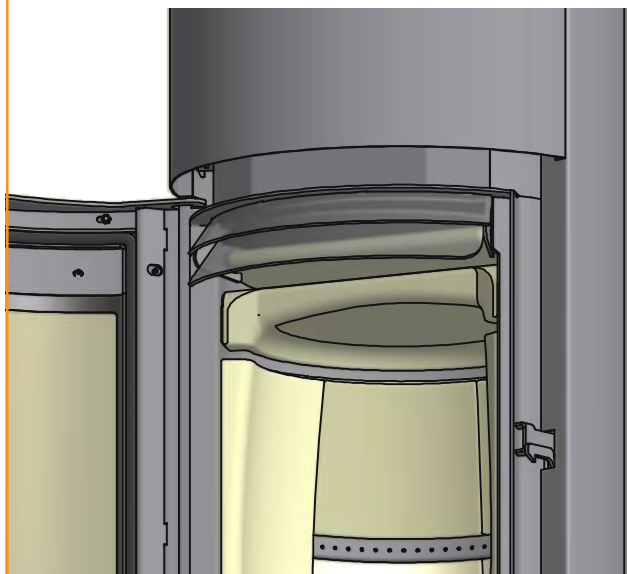
## FJERNING AV HVELV OG BRENNKAMMERFØRING

Vær svært forsiktig når hvelvene tas ut av vedovnen.



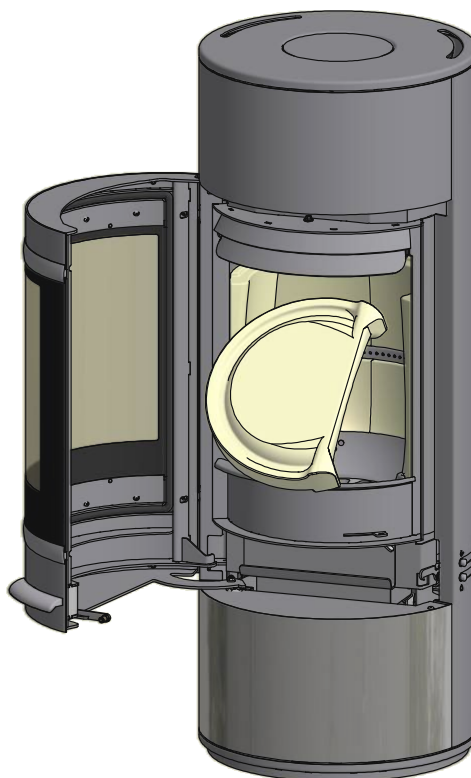
Løft nedre hvelv

1



Hvelvet dreies 90° og senkes ned gjennom brennkammeret og ut

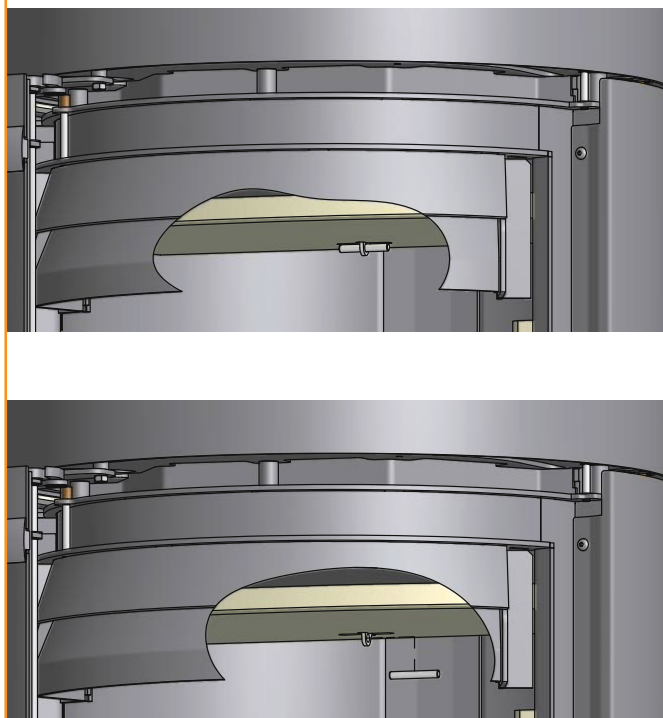
2



## FJERNING AV HVELV OG BRENNKAMMERFØRING

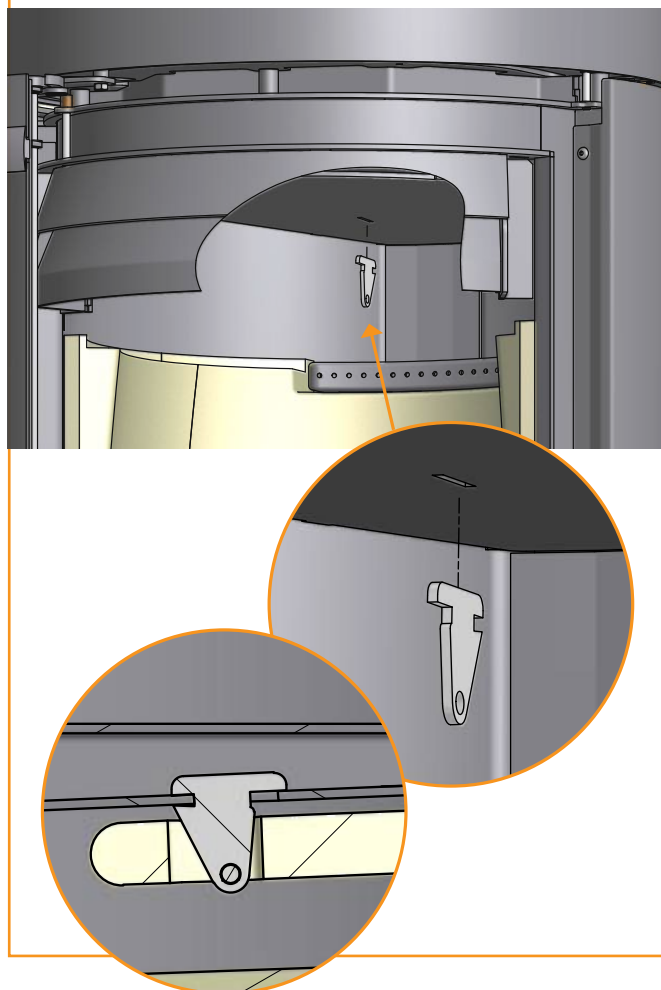
Løft øvre hvelv og ta ut stiften

3



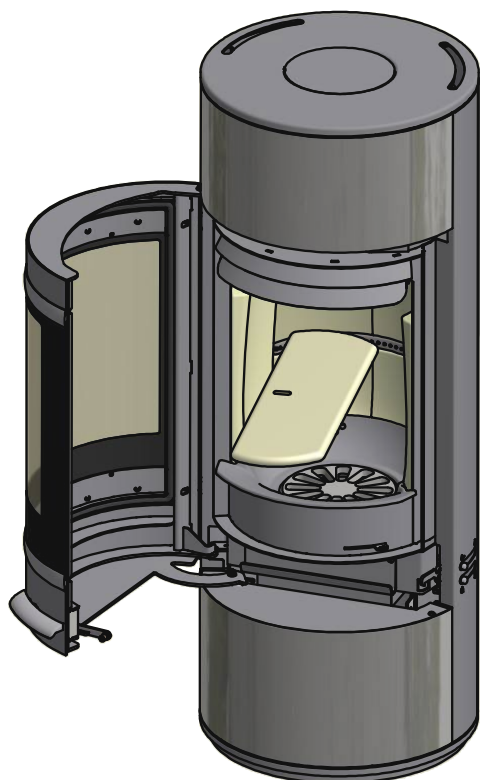
Holderen til hvelvet kan falle ut når hvelvet tas ut av vedovnen.  
Se illustrasjonene nedenfor for montering av denne

5



Hvelvet føres ned gjennom brennkammeret og ut

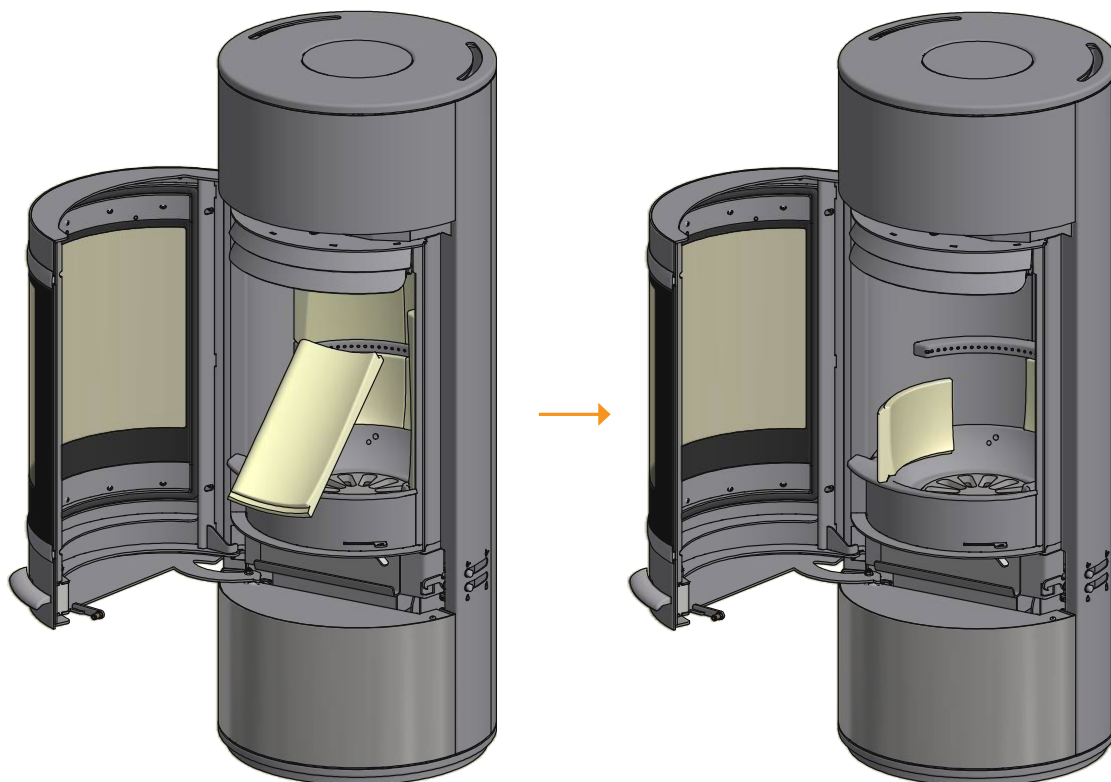
4





Ta sidene og bakplaten til brennkammerføringen forsiktig ut av ovnen

6



### RENGJØRING AV GLASS

Våre vedovner er konstruert for å holde glasset optimalt rent for sotbelegg som er vanskelige å fjerne. Dette skjer best ved tilførsel av rikelig med forbrenningsluft. Det er også svært viktig at veden er tørr, og at skorsteinen er riktig dimensjonert.

Selv om fyringen skjer i henhold til våre instruksjoner, kan det oppstå et lett sotbelegg på glasset. Deretter fjernes sotbelegget lett ved å tørke av med en tørr klut og deretter tørke med glassrens. Spesiell glassrens kan kjøpes hos Scan-forhandlerne.

- Glassrens må ikke komme på pakningene, da det kan misfarve glasset permanent ved forbrenning
- Vær også varsom med, at glassrens ikke kommer i forbindelse med de lakkerte overflater, da lakken kan ta skade

### HÅNDBTERING AV OVNSDELER

Stål / støpejern	Leveres til gjenvinning
Glass	Leveres til keramisk avfall
Brennplater	Vermikulitt eller chamotte er ikke resirkulerbare. Leveres til avfallshåndtering
Hvelv	Vermikulitt eller chamotte er ikke resirkulerbare. Leveres til avfallshåndtering
Pakninger/tettningsnorer	Avfallshåndtering

# FEILSØKING

## RØYKUTSLAG

---

- Fuktig tre
- Skorsteinen er feildimensjonert til vedovnen
- Har skorsteinen riktig høyde i forhold til omgivelsene?
- Døren åpnes før et lag med glør er brent langt nok ned
- Dårlig trekk i skorsteinen
- Kontroller om røykrør/skorstein er tilstoppet
- Undertrykk i rommet
- Ved bakuttak: kontroller at røykrøret ikke blokkerer for avtrekk i skorsteinen

## VEDEN BRENNER FOR RASKT

---

- Luftventilene er feilinnstilt
- Dårlig brensel (avfallstre osv.)
- Hvelv er feilplassert eller mangler
- For høyt skorsteinstrekk

## SOTDANNELSE PÅ GLASS

---

- Feil innstilling av sekundærluft
- Fuktig ved
- Dårlig brensel (avfallstre osv.)
- Undertrykk i rommet
- For mye primærluft
- For store vedkubber ved opptenning
- For lavt skorsteinstrekk

## HVIT SKYGGE PÅ GLASSET

---

- Overfyring
- For mye primærluft

## KRAFTIG SOTBELEGG I SKORSTEIN

---

- Dårlig forbrenning (tilfør mer luft)
- Fuktig ved

## VEDOVNENS OVERFLATE BLIR GRÅ

---

- Overfyring (se "Fyringsinstruksjonene")

## VEDOVNEN GIR INGEN VARME

---

- Fuktig ved
- Dårlig ved med lav varmeverdi
- For lite ved
- Hvelv sitter ikke riktig

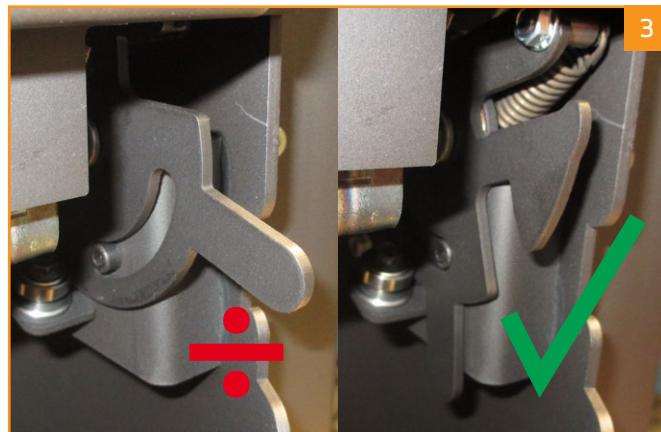
## VEDOVNEN LUKTER

---

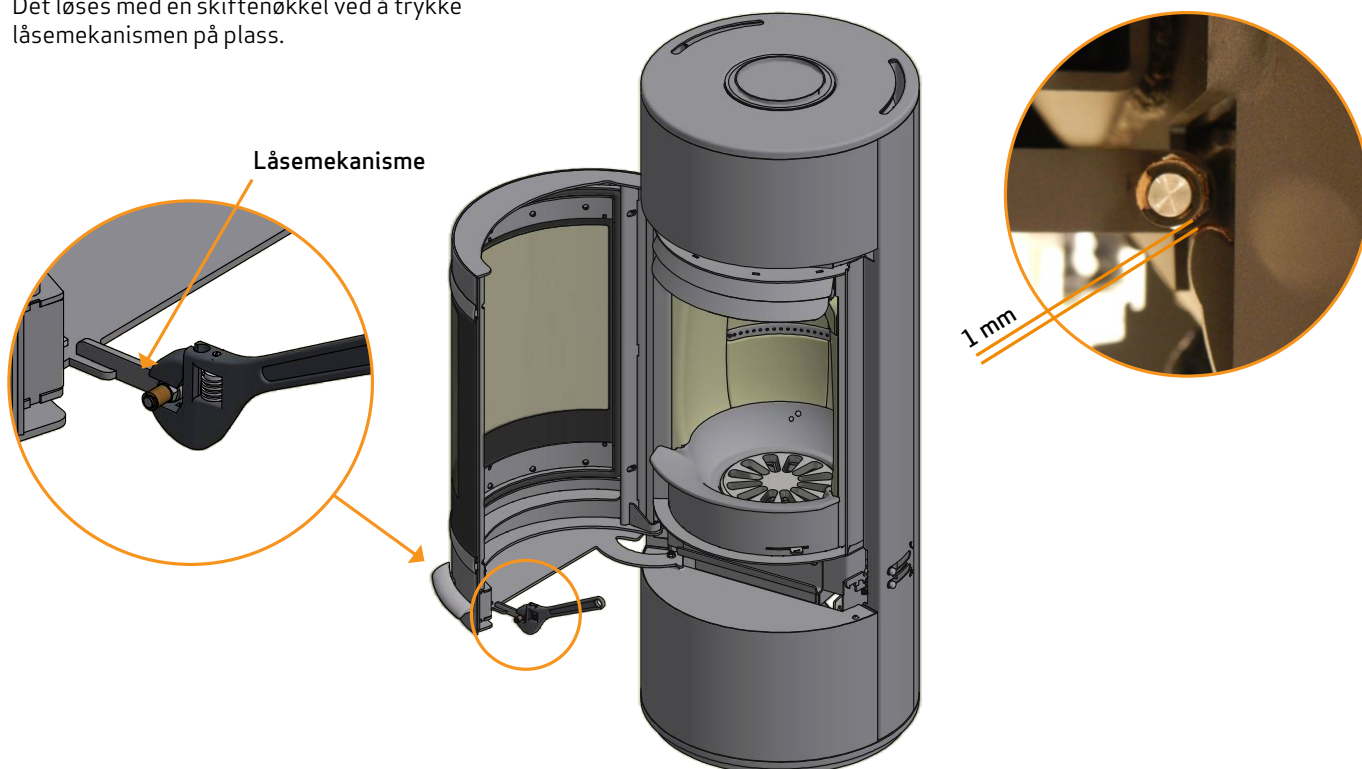
- De første gangene du fyrer i vedovnen, herdes lakken, og dette kan medføre lukt. Åpne et vindu eller en dør for utlufting, og sørg for å fyre slik at vedovnen blir ordentlig varm, slik at du unngår sjenerende lukt senere.
- Under oppvarming og nedkjøling kan vedovnen gi fra seg noen såkalte "klikkelyder". Dette skyldes de store temperaturforskjellene materialet utsettes for og er ikke en feil på produktet.

## DØREN KAN IKKE LUKKES

Etter transport kan det hende at låsemekanismen flytter på seg slik at døren ikke kan lukkes. Låsemekanismen kan raskt trykkes på plass.



Døren kan henge over tid.  
Det løses med en skiftenøkkel ved å trykke låsemekanismen på plass.



# REKLAMASJONSRETT

Alle Scan-produkter for vedfyring er produsert av førsteklasses materialer og er underlagt en grundig kvalitetskontroll før de forlater fabrikken. Hvis det likevel skulle forekomme fabrikasjonsfeil eller mangler, gir vi en reklamasjonsrett på 5 år.

Produksjonsregistreringsnummeret på vedovnen må alltid opplyses ved kontakt med oss eller Scan-forhandlerne i forbindelse med slike henvendelser.

Reklamasjonsretten omfatter alle deler som etter Scan A/S' vurdering skal erstattes eller repareres på grunn av fabrikasjons- eller konstruksjonsfeil.

Reklamasjonsretten gis til den første kjøperen av produktet og kan ikke overføres (unntatt ved mellom salg).

Reklamasjonsretten omfatter kun skader som har oppstått på grunn av produksjons- eller konstruksjonsfeil.

## FØLGENDE DELER OMFATTES IKKE AV REKLAMASJONSRETTE

---

- Slitedeler, f.eks. brennkammerstein, hvelv, rysterist, glass, kakler og tetningslister (unntatt skader som kan fastslås ved levering).
- Fettstein er et naturmateriale, og det kan derfor forekomme form- og fargevariasjoner. Fettsteinen kan finpuskes med fint slipepapir. Mindre arr og hull må repareres med fettsteinsmel, som kan bestilles.
- Mangler som oppstår på grunn av ytre kjemisk eller fysisk påvirkning under transporten, på lageret, under monteringen og senere.
- Sotbelegg som oppstår på grunn av dårlig skorsteinstrekk, fuktig ved eller feilbruk.
- Omkostninger vedr. ekstra varmeutgifter i forbindelse med reparasjon.
- Transportkostnader.
- Kostnader i forbindelse med oppstilling og nedtaking av vedovnen.

## REKLAMASJONSRETTE BORTFALLER

---

- Ved mangelfull montering (montøren er alene ansvarlig for å respektere og overholde de til enhver tid gjeldende lover og andre bestemmelser fra myndighetene samt monterings- og bruksanvisningen for vedovnen og ovnens tilbehør, som medfølger ved levering).
- Ved feil betjening og bruk av brensel som ikke er tillatt, eller bruk av ikke-originale reservedeler (se denne monterings- og bruksanvisningen).
- Hvis vedovnens produktregistreringsnummer er fjernet eller skadet.
- Ved reparasjoner som ikke er utført i henhold til våre anvisninger eller anvisninger fra en autorisert Scan-forhandler.
- Ved enhver endring av Scan-produktets eller produkttilbehørets opprinnelige tilstand.
- Reklamasjonsretten gjelder kun for landet som Scan-produktet opprinnelig ble levert til.

Bruk bare originale reservedeler eller deler som er anbefalt av produsenten.







Produktregistreringsnummer

Opgi dette nummeret ved all henvendelse