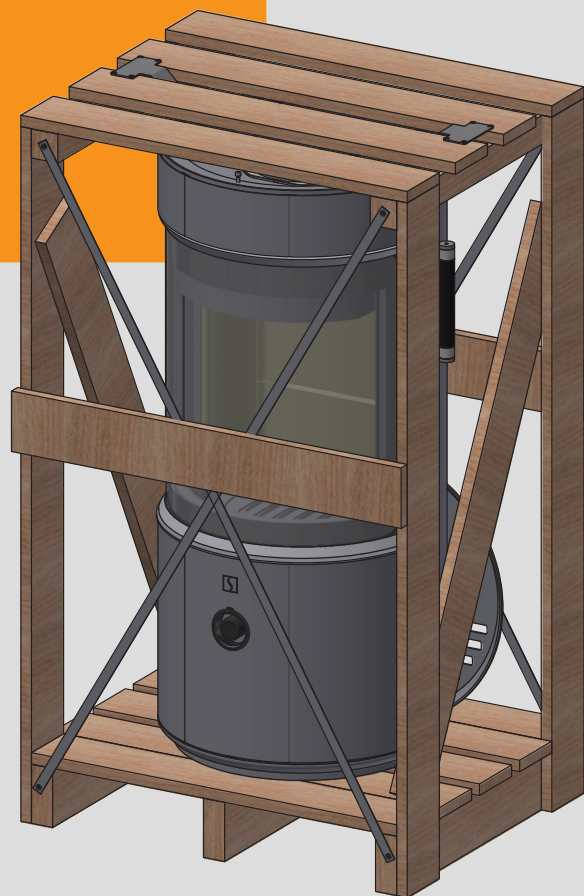
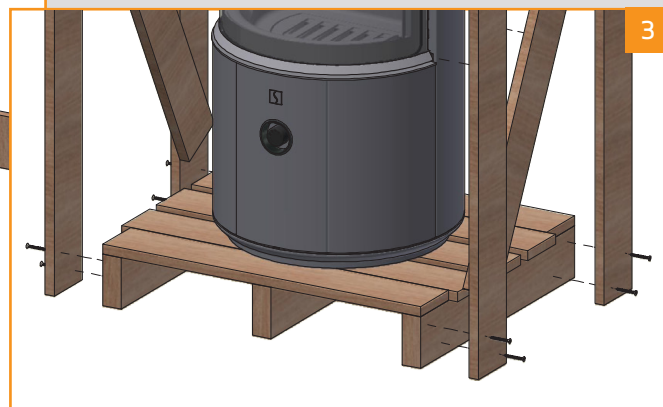
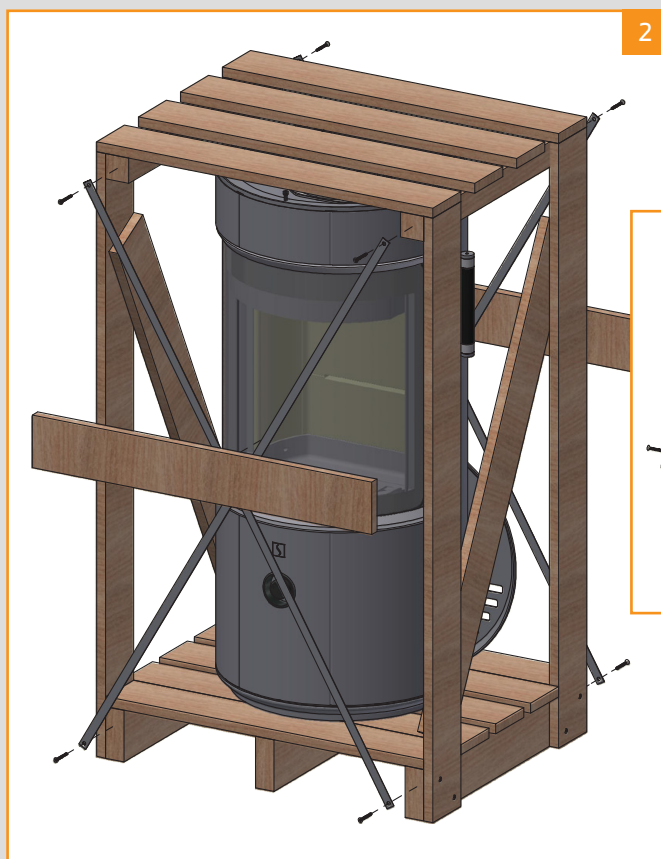
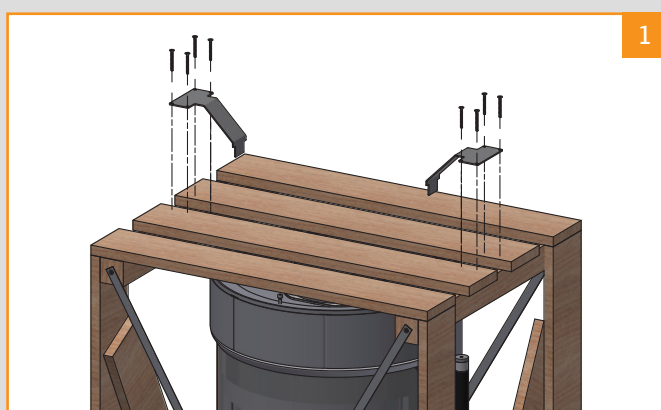
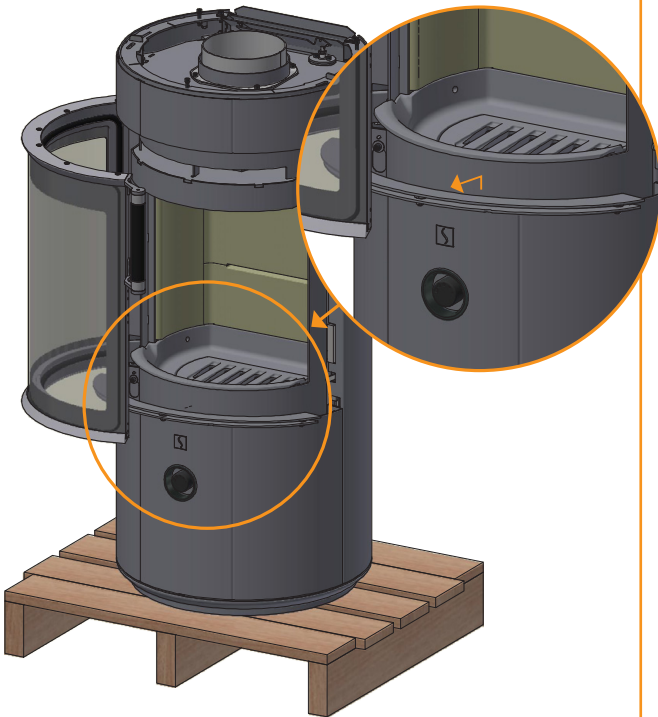


UK - INSTRUCTIONS MANUAL
DE - BEDIENUNGSANLEITUNG
FR - MANUEL D'INSTRUCTIONS



UK · Rotate 5° and remove the cover plate in the base
DE · Die Abdeckung im Sockel 5° drehen und entfernen
FR · Démontez la plaque de couverture du socle

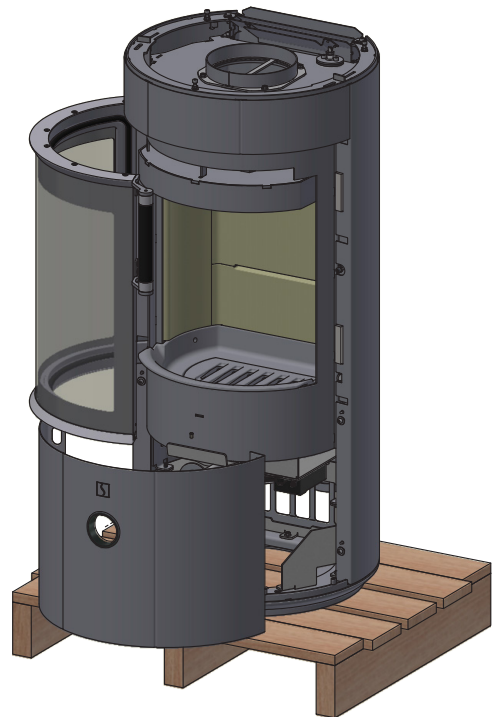
4



UK · Lift off the front of the base
DE · Die Sockelfront abheben

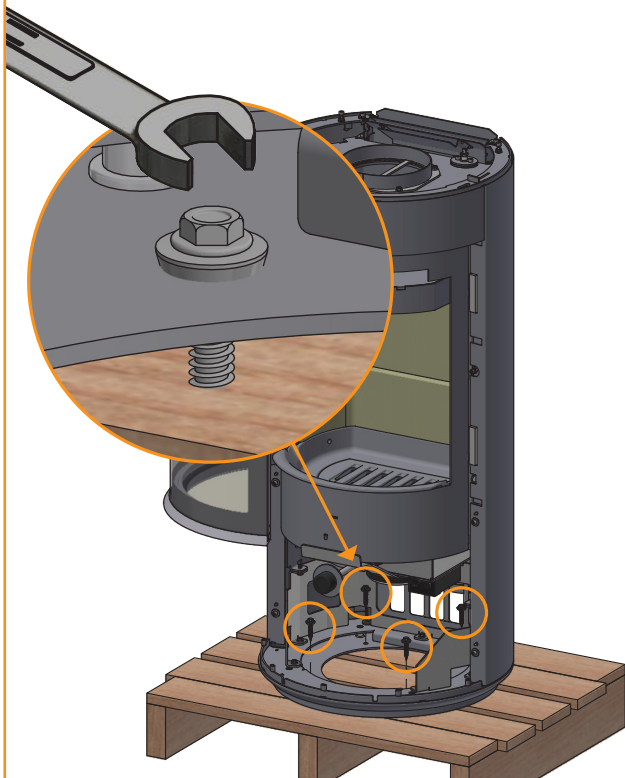
FR · Relever l'avant du socle pour le retirer

5



UK · Remove the screws
DE · Die Schrauben entfernen
FR · Démontez les vis

6



UK · The LED is placed loose inside the stove and must be mounted before the front plate is fitted. Press the LED down until it "clicks"

DE · Die LED liegt lose im Kaminofen und muss vor dem Anbringen der Frontplatte montiert werden. Die LED wird heruntergedrückt bis es „klickt“

FR · Le LED doit être monté a vant la fixation de la face avant. Pousser le LED vers le bas jusqu'à entendre le "Clic"

7

